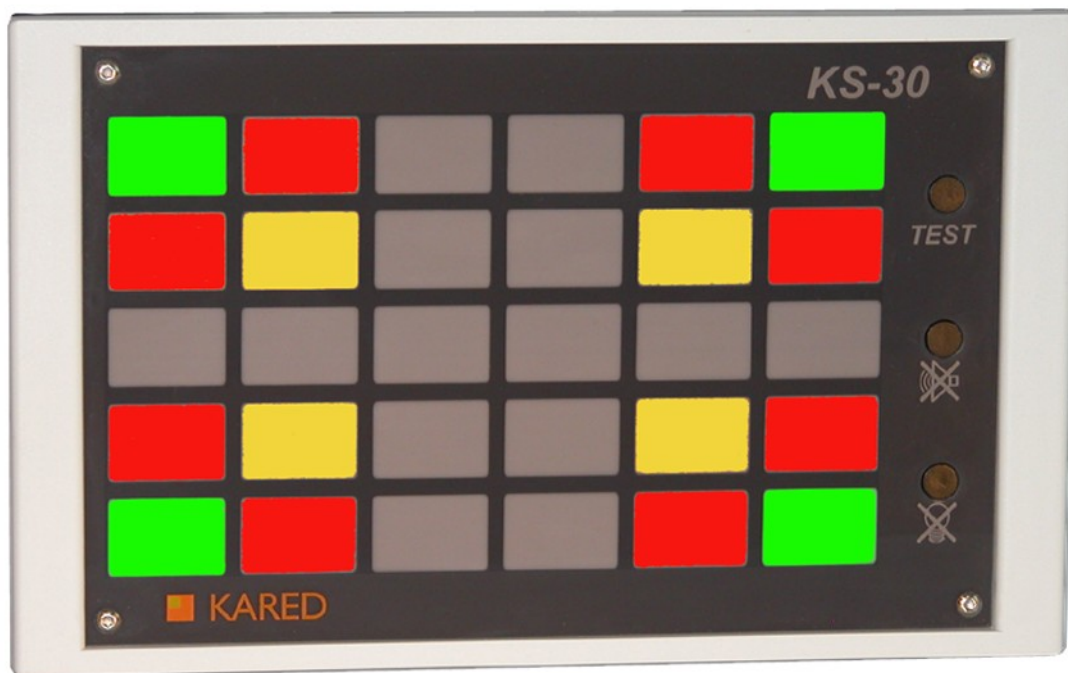


Kaseta Sygnalizacyjna KSR-30

Typ: KSR-30-C-24-XXX



Instrukcja użytkowania

(Wersja 2.06)



PUP **KARED** Sp. z o.o. zastrzega sobie prawo wprowadzania zmian w swoich produktach polegających na doskonaleniu ich cech technicznych. Zmiany te nie zawsze mogą być na bieżąco uwzględniane w dokumentacji.

Marki i nazwy produktów wymienione w niniejszej instrukcji stanowią znaki towarowe lub zarejestrowane znaki towarowe, należące odpowiednio do ich właścicieli.

Tak można się z nami skontaktować:

PUP **KARED** Sp. z o.o.
ul. Kwiatowa 3/1
80-180 Gdańsk – Kowale
Telefon
Telefon komórkowy
Fax
Poczta elektroniczna
Internet

048-58-322-82-31, 048-58-324-86-45
048-602-152-740
048-58-322-82-33, 048-58-324-86-46
kared@kared.com.pl
<http://www.kared.com.pl/>

ZNACZENIE INSTRUKCJI UŻYTKOWANIA

W razie wątpliwości co do właściwej interpretacji treści instrukcji prosimy koniecznie zwracać się o wyjaśnienie do producenta.

Będziemy wdzięczni za wszelkiego rodzaju sugestie, opinie i krytyczne uwagi użytkowników i prosimy o ich ustne lub pisemne przekazywanie. Pomoże nam to uczynić instrukcję jeszcze łatwiejszą w użyciu oraz uwzględnić życzenia i wymagania użytkowników.

Urządzenie, do którego została dołączona niniejsza instrukcja, zawiera niemożliwe do wyeliminowania, potencjalne zagrożenie dla osób i wartości materialnych. Dlatego każda osoba, pracująca przy urządzeniu lub wykonująca jakiegokolwiek czynności związane z obsługiwaniem i konserwowaniem urządzenia, musi zostać uprzednio przeszkolona i znać potencjalne zagrożenie. Wymaga to starannego przeczytania, zrozumienia i przestrzegania instrukcji użytkowania, w szczególności wskazówek dotyczących bezpieczeństwa.



Copyright 2010-2013 by PUP Kared. Wszelkie prawa zastrzeżone.

Niniejsza instrukcja użytkowania może być powielana i rozpowszechniana wyłącznie w całości



Spis treści

ZNACZENIE INSTRUKCJI UŻYTKOWANIA.....	2
INFORMACJA O ZGODNOŚCI.....	4
1. Zastosowanie urządzenia.....	5
2. Zasady bezpieczeństwa.....	5
3. Opis techniczny.....	7
3.1. Opis ogólny.....	7
3.2. Obudowa.....	7
3.3. Opis działania.....	8
3.4. Tryby pracy urządzenia.....	8
3.5. Komunikacja.....	8
3.6. Sygnalizacja stanów alarmowych.....	9
3.7. Obsługa stanów alarmowych.....	14
3.8. Funkcje specjalne przycisków TEST, KAA i KAO.....	14
3.9. Rejestracja zdarzeń.....	15
4. Dane techniczne.....	15
5. Dane o kompletności.....	16
6. Uruchomienie.....	17
6.1. Montaż urządzenia.....	17
6.2. Podłączenie zasilania oraz wejść.....	17
6.3. Podłączanie sieci RS485.....	20
6.4. Łączenie urządzeń do pracy synchronicznej.....	21
6.5. Programowanie kasy.....	21
6.5.1. Dostępne rejestry.....	22
6.5.2. Opis rejestrów.....	29
6.5.3. Przykład programowania.....	34
6.5.4. Ustawianie czasu wewnętrznego zegara.....	36
6.5.5. Zapis i odczyt nazw kanałów wejściowych.....	37
7. Eksploatacja.....	38
8. Magazynowanie.....	40
9. Utylizacja.....	40
10. Gwarancja i serwis.....	40
11. Sposób zamawiania.....	41

INFORMACJA O ZGODNOŚCI

Urządzenie będące przedmiotem niniejszej instrukcji zostało przeznaczone dla zastosowań w środowisku przemysłowym. Przy konstruowaniu i produkcji niniejszego urządzenia zastosowano takie normy, których spełnienie zapewnia realizację założonych zasad i środków bezpieczeństwa, pod warunkiem przestrzegania przez użytkownika podanych dalej wytycznych instalowania i uruchomienia oraz prowadzenia eksploatacji.



Urządzenie to jest urządzeniem klasy A. W środowisku mieszkalnym może ono powodować zakłócenia radioelektryczne. W takich przypadkach można żądać od jego użytkownika zastosowania odpowiednich środków zaradczych.

Urządzenie to jest zgodne z postanowieniami dyrektyw UE:

- **LVD 2006/95/WE** – LVD - Dyrektywa Parlamentu Europejskiego i Rady z dnia 12 grudnia 2006 r. w sprawie harmonizacji ustawodawstw państw członkowskich odnoszących się do sprzętu elektrycznego przewidzianego do stosowania w określonych granicach napięcia - wprowadzona na terytorium RP Rozporządzeniem Ministra Gospodarki z dnia 21 sierpnia 2007 r. w sprawie zasadniczych wymagań dla sprzętu elektrycznego (Dz.U. Nr 155, poz. 1089).
- **EMC 2004/108/WE** – EMC - Dyrektywa Parlamentu Europejskiego i Rady z dnia 15 grudnia 2004 r. w sprawie zbliżenia ustawodawstw Państw Członkowskich odnoszących się do kompatybilności elektromagnetycznej – wprowadzona na terytorium RP Ustawą z dnia 13 kwietnia 2007 r. o kompatybilności elektromagnetycznej (Dz.U. Nr 82, poz. 556).

Norma zharmonizowana z dyrektywą LVD 2006/95/WE

- ◆ **PN-EN 60255-5:2005** Przekazniki energoelektryczne – Część 5: Koordynacja izolacji przekazników pomiarowych i urządzeń zabezpieczeniowych – Wymagania i badania

Normy zharmonizowane z dyrektywą EMC 2004/108/WE

- ◆ **PN-EN 50263:2003(U)** Kompatybilność elektromagnetyczna (EMC). Norma wyrobu dotycząca przekazników pomiarowych i urządzeń zabezpieczeniowych.

1. Zastosowanie urządzenia

Kaseta sygnalizacyjna KSR-30 jest przeznaczona do kontroli wizualno - dźwiękowej 30 stanów granicznych w nadzorowanych obiektach. Informuje obsługę o przekroczeniach nastawionych granicznych wartości takich parametrów jak: ciśnienie, temperatura, przepływ, limit czasu itp. w trakcie realizacji procesu technologicznego. Stan kontrolowanych urządzeń jest prezentowany w formie opisanych pól, podświetlanych światłem kolorowym (zielonym, czerwonym, żółtym), stałym lub pulsującym.

2. Zasady bezpieczeństwa

Informacje znajdujące się w tym rozdziale mają na celu zaznajomienie użytkownika z właściwą instalacją i obsługą wyrobu. Zakłada się, że personel instalujący, uruchamiający i eksploatujący to urządzenie posiada właściwe kwalifikacje i jest świadomy o istnieniu potencjalnego niebezpieczeństwa związanego z pracą przy urządzeniach elektrycznych.

Urządzenie spełnia wymagania obowiązujących przepisów i norm w zakresie bezpieczeństwa. W jego konstrukcji zwrócono szczególną uwagę na bezpieczeństwo użytkowników.

Instalacja urządzenia

Urządzenie powinno być zainstalowane w miejscu, które zapewnia odpowiednie warunki środowiskowe określone w danych technicznych. Urządzenie powinno być pewnie zamocowane, zabezpieczone przed uszkodzeniami mechanicznymi i przed przypadkowym dostępem osób nieuprawnionych. Przekroje i typy przewodów łączeniowych powinny być zgodne z wytycznymi podanymi w niniejszej instrukcji.

Uruchomienie urządzenia

Podczas uruchomienia urządzenia należy sprawdzić jego tabliczkę znamionową oraz następujące warunki:

- ciągłość obwodów uziemiających (jeśli są wymagane),
- zgodność wartości wielkości pomiarowych (napięcie, prąd),
- czy nie jest przekroczona dopuszczalna obciążalność wyjść przekaźnikowych,
- zgodność wartości napięcia wejść dwustanowych,



Próba izolacji może spowodować naładowanie się pojemności rozproszonych do niebezpiecznego napięcia. Po zakończeniu każdej części próby należy pojemności te rozładować.

Po podaniu napięcia zasilającego należy wprowadzić określone nastawy.

Eksploatacja urządzenia



Urządzenie powinno pracować w warunkach określonych w danych technicznych. Osoby obsługujące urządzenie powinny być upoważnione i zaznajomione z instrukcją użytkowania.

Zdejmowanie obudowy



Przed przystąpieniem do wykonywania jakichkolwiek prac związanych z koniecznością zdjęcia obudowy należy bezwzględnie odłączyć wszystkie napięcia pomiarowe i pomocnicze. Napięcia niebezpieczne mogą utrzymywać się na elementach urządzenia przez czas około 1 minuty od momentu ich odłączenia.

Zastosowane układy scalone są czułe na wyładowania elektrostatyczne, dlatego otwieranie urządzenia bez właściwego wyposażenia antyelektrostatycznego może spowodować jego uszkodzenie.

Obsługa

Urządzenie po zainstalowaniu nie wymaga dodatkowej obsługi poza okresowymi sprawdzeniami wymaganymi przez odpowiednie przepisy. W razie wykrycia usterki należy zwrócić się do producenta.

Producent świadczy usługi w zakresie uruchomienia, oraz usługi serwisowe gwarancyjne i pogwarancyjne. Warunki gwarancji określone są w karcie gwarancyjnej.

Przeróbki i zmiany

Ze względu na bezpieczeństwo, wszelkie przeróbki i zmiany funkcji urządzenia, którego dotyczy niniejsza instrukcja są niedozwolone. Przeróbki urządzenia, na które producent nie udzielił pisemnej zgody powodują utratę wszelkich roszczeń z tytułu odpowiedzialności przeciwko firmie PUP Kared Spółka z o.o.

Wymiana elementów i podzespołów wchodzących w skład urządzenia pochodzących od innych producentów niż zastosowane, może naruszyć bezpieczeństwo jego użytkowników i spowodować nieprawidłowe działanie urządzenia.

Firma PUP KARED Sp. z o.o. nie odpowiada za szkody spowodowane przez zastosowanie niewłaściwych elementów i podzespołów.

Zakłócenia

O ewentualnych zauważonych zakłóceniach w pracy urządzenia i innych szkodach należy niezwłocznie poinformować kompetentną osobę.

Naprawy mogą być wykonywane wyłącznie przez wykwalifikowanych specjalistów.

Tabliczki znamionowe, informacyjne i naklejki

Należy bezwzględnie przestrzegać wskazówek podanych w formie opisów na urządzeniu, tabliczkach informacyjnych i naklejkach oraz utrzymywać je w stanie zapewniającym dobrą czytelność. Tabliczki i naklejki, które zostały uszkodzone lub stały się nieczytelne, należy wymienić.

Zagrożenia niemożliwe do wyeliminowania



W warunkach normalnej eksploatacji urządzenia nie należy dotykać jego zacisków ze względu na występowanie napięć o wartościach niebezpiecznych dla człowieka.

3. Opis techniczny

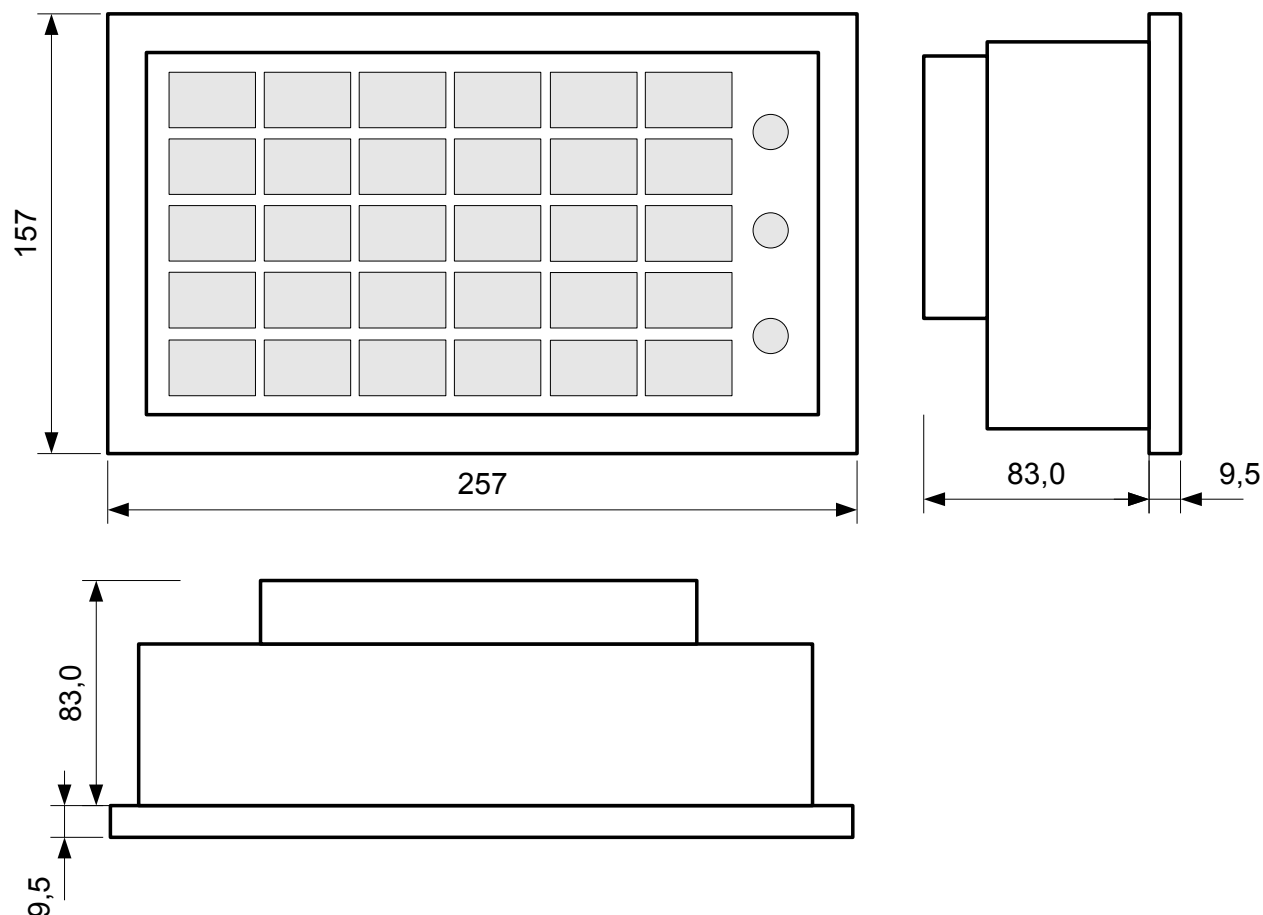
3.1. Opis ogólny

Kaseta sygnalizacyjna KSR-30 jest przeznaczona do kontroli wizualno - dźwiękowej 30 stanów granicznych w nadzorowanych obiektach. Sposób reakcji na pobudzenie określonym stanem alarmowym jest definiowany przez użytkownika. Urządzenie posiada 2 złącza komunikacyjne (RS485, Modbus-RTU). Jedno ze złączy służy do komunikacji z systemem nadrzędnym i umożliwia odczyt aktualnego stanu stanów wejść alarmowych, stanu sygnalizacji, zarejestrowanych zdarzeń. Drugie złącze umożliwia podłączenie drugiej, „podrzędnej” kasety powielającej stan sygnalizacji kasety „nadrzędnej” lub wykorzystanie koncentratora wejść binarnych zamiast wbudowanych. Wbudowane lub zewnętrzne przyciski umożliwiają przyjmowanie sygnalizacji alarmowej, jej kasowanie oraz test poprawności świecenia pół diodowych.

Urządzenie zasilane jest napięciem stałym $24\text{ V} \pm 10\%$. Porty komunikacyjne, zaciski wejściowe, wyjścia przekaźnikowe są izolowane galwanicznie.

3.2. Obudowa

Obudowa kasety sygnalizacyjnej KSR-30 przedstawiona jest na rysunku 3.1.



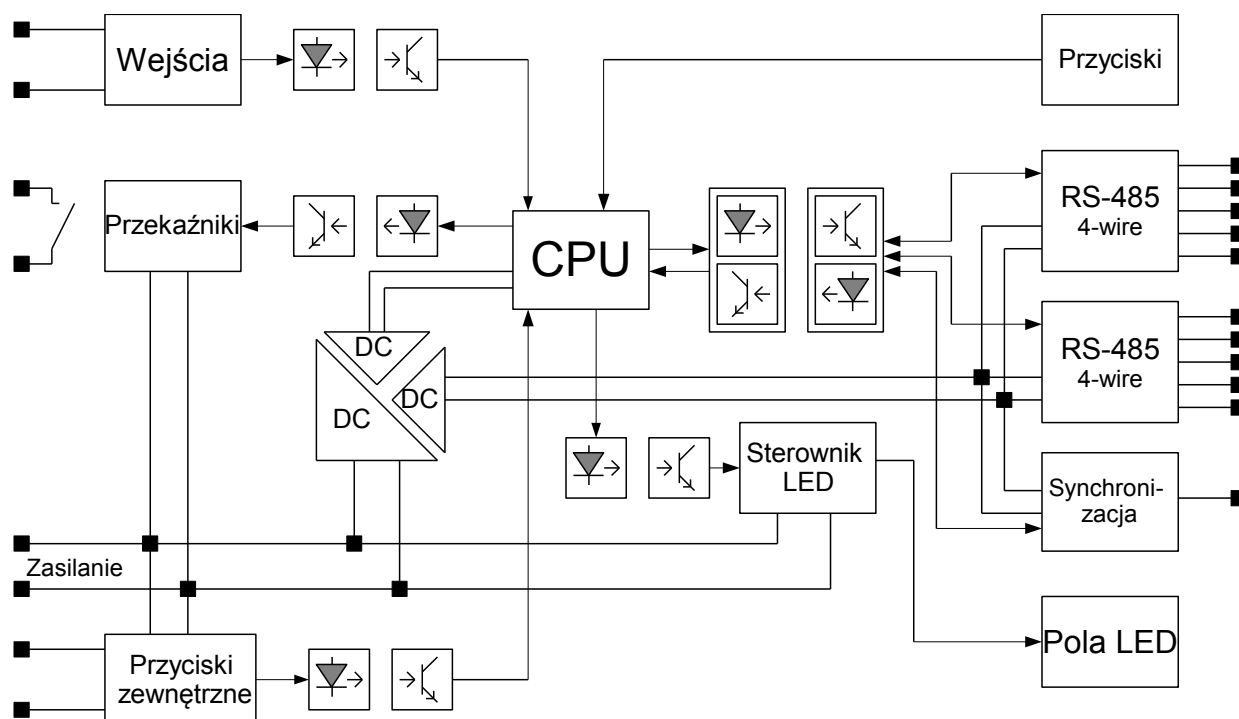
Rys. 3.1. Wymiary obudowy

3.3. Opis działania

Kaseta sygnalizacyjna realizuje następujące funkcje:

- Cykliczne (okres 1 ms – w trybie standardowym) odczytywanie stanów wejściowych,
- Filtracja sygnałów wejściowych z zadaną przez użytkownika stałą czasową,
- Opóźnienia reakcji na pobudzenie o zadany czas,
- Przedłużanie czasu trwania pobudzenia,
- Rejestracja zdarzeń – wystąpienie stanu alarmowego, jego zanik oraz przyjęcie alarmu przez obsługę – wraz z czasem wystąpienia,

Schemat blokowy urządzenia przedstawia rysunek 3.2.



Rys. 3.2. Schemat blokowy

3.4. Tryby pracy urządzenia

Urządzenie może pracować w wybranym przez użytkownika trybie pracy:

- Tryb standardowy – urządzenie pobiera informacje o stanach alarmowych za pomocą wbudowanych wejść binarnych (jeżeli urządzenie nie zostało wyposażone w moduł wejść binarnych, to ten tryb pracy nie jest dostępny),
- Tryb współpracy z koncentratorem – urządzenie pobiera informacje z koncentratora wejść binarnych za pomocą sieci RS485,
- Tryb powielania sygnalizacji – urządzenie połączone siecią RS485 z kasetą nadrzędną powiela stan świecenia pól diodowych kasety nadrzędnej.

3.5. Komunikacja

Kaseta sygnalizacyjna może pracować w sieci RS485 – protokół Modbus RTU jako urządzenie typu „slave”. Do tego celu wykorzystuje się złącze „RS485 do systemu”. System

nadrzędny, za pomocą polecenia „Read Holding Registers (0x03)”, ma możliwość pobierania aktualnego stanu wejść binarnych urządzenia, stanu świecenia pól diodowych, oraz zarejestrowanych zdarzeń.

Drugie złącze - „lokalne” - może służyć do podłączenia do kasy koncentratorka wejść binarnych (np. iKAR IO prod. Kared) lub drugiej kasy wykorzystanej do powielania sygnalizacji alarmowej.

3.6. Sygnalizacja stanów alarmowych

Sposób reakcji na stan alarmowy określany jest przez użytkownika dowolnie dla każdego kanału. Cykl sygnalizacji alarmowej składa się z 5 lub 7 faz w zależności od tego, czy dany kanał jest przypisany do grupy alarmów, dla których specjalnie sygnalizowany jest alarm, który wystąpił jako pierwszy. Do zadań użytkownika należy zdefiniowanie następujących faz w zależności od trybu pracy:

1. Brak wyróżnienia pierwszego alarmu:
 - Normalna praca,
 - Wystąpienie alarmu,
 - Przyjęcie alarmu,
 - Zanik alarmu przed przyjęciem,
 - Zanik alarmu po przyjęciu
2. Wyróżnienie pierwszego alarmu:
 - Normalna praca,
 - Wystąpienie pierwszego alarmu,
 - Wystąpienie kolejnych alarmów,
 - Przyjęcie alarmu,
 - Zanik pierwszego z alarmów przed przyjęciem,
 - Zanik pozostałych alarmów przed przyjęciem,
 - Zanik alarmu po przyjęciu

Dla każdej z faz użytkownik powinien określić:

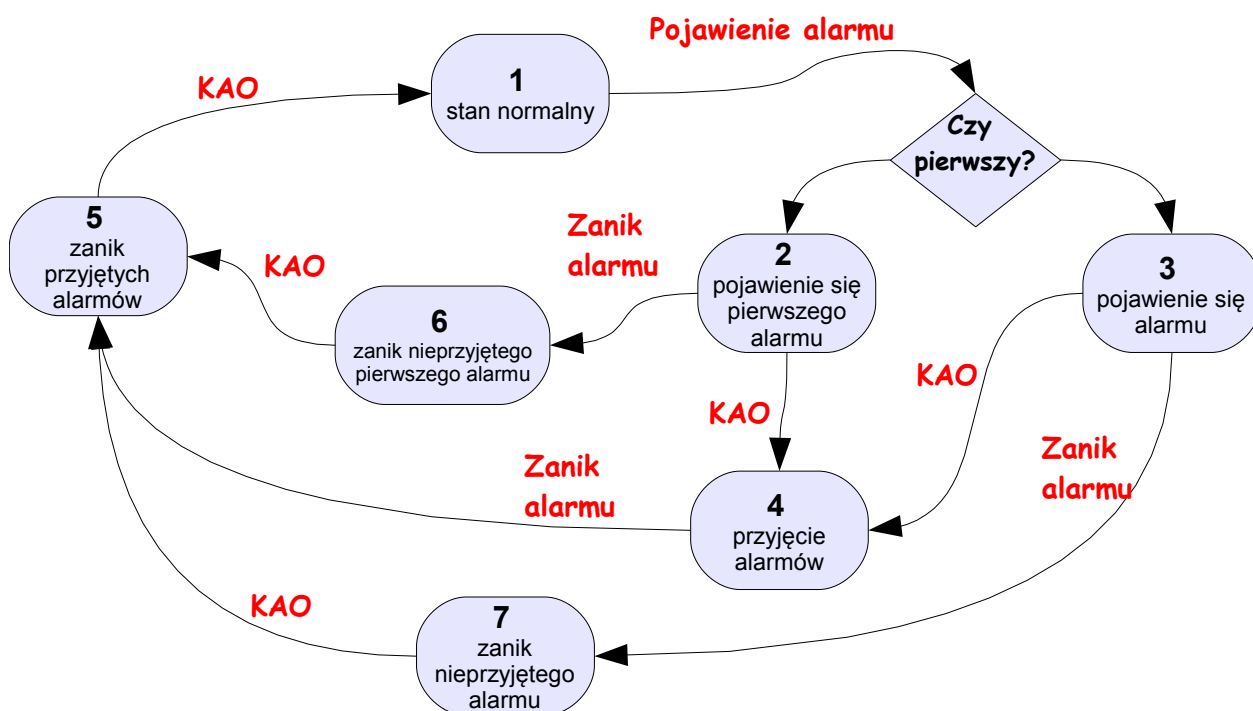
1. Sposób świecenia:
 - Pole diodowe wyłączone,
 - Pole świeci światłem ciągłym,
 - Pole pulsuje powoli (1 Hz),
 - Pole pulsuje szybko (2Hz).
2. Kolor światła:
 - Zielone,
 - Czerwone,
 - Żółte.
3. Dodatkowe reakcje:
 - Załączenie przekaźnika dzwonka,
 - Załączenie przekaźnika światła nr 1 (wyłączenie następuje po przyjęciu alarmu),
 - Załączenie przekaźnika światła nr 2 (wyłączenie następuje po skasowaniu alarmów)
4. Sposób wyzwalania alarmu:
 - Zboczem narastającym,
 - Zboczem opadającym.

Kolejne fazy cyklu sygnalizacji alarmowej zebrano w tablicy 3.1.

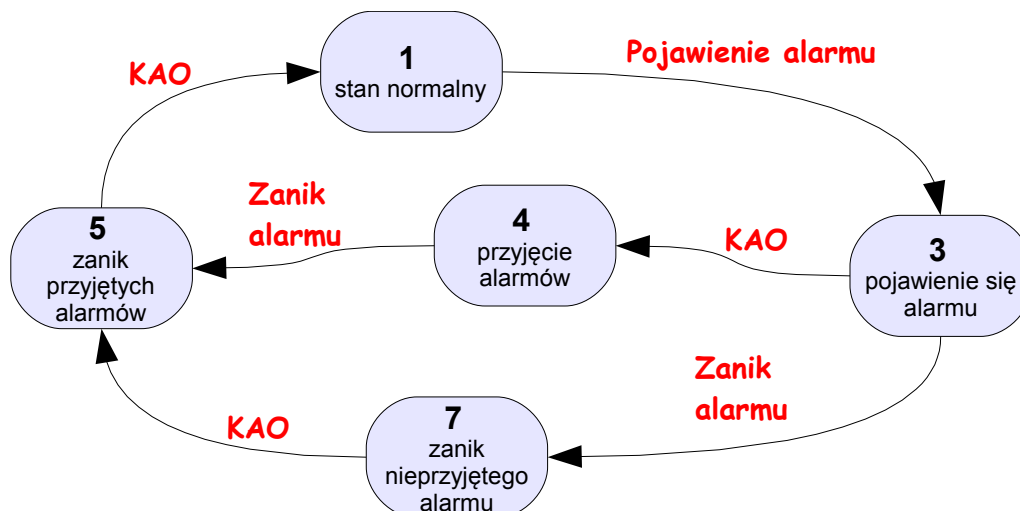
Tab 3.1. Fazy cyklu sygnalizacji alarmowej

Numer fazy	Opis fazy
1	Normalna praca. Brak aktualnych alarmów. Poprzednie alarmy zostały przyjęte i skasowane.
2	Pojawienie się pierwszego alarmu
3	Pojawianie się kolejnych alarmów
4	Przyjęcie informacji o alarmach przez naciśnięcie przycisku KAO
5	Zanik przyjętych alarmów
6	Zanik nieprzyjętego pierwszego (wyróżnionego) alarmu
7	Zanik nieprzyjętych kolejnych alarmów

Grafy przejść między kolejnymi stanami obrazują rysunki 3.3. i 3.4.



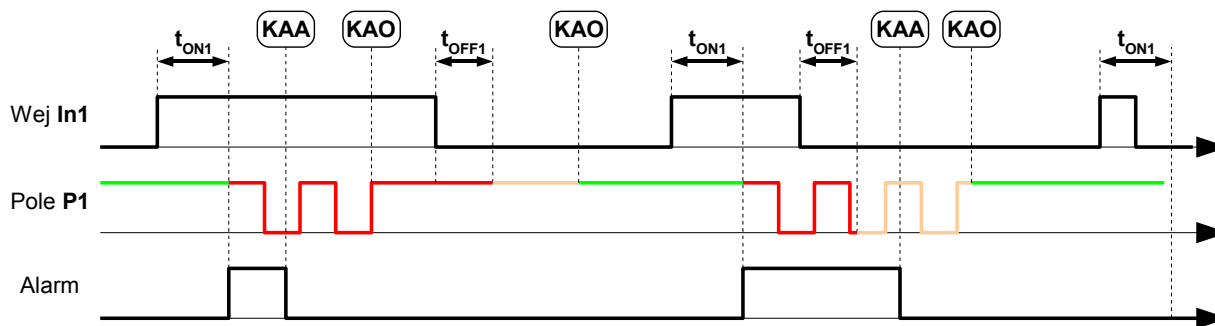
Rys. 3.3. Grafy przejść między fazami (praca z wyróżnieniem pierwszego alarmu)



Rys. 3.4. Grafy przejść między fazami (praca bez wyróżnienia pierwszego alarmu)

W celu ułatwienia programowania kaset sygnalizacyjnych producent przygotował odpowiednie narzędzie oraz przykładowe funkcje alarmowe.

Funkcja podstawowa 2 -kolorowa



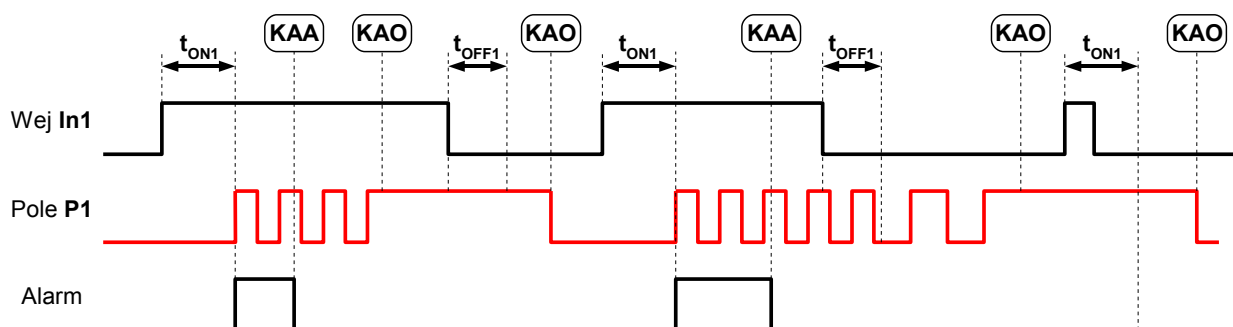
Rys. 3.5. Funkcja podstawowa 2-kolorowa

1. W stanie „normalnym” (brak pobudzenia sygnałem alarmowym) pole sygnału alarmowego świeci na zielono.
2. Zmiana stanu sygnału binarnego na wejściu, po filtracji polegającej na kontroli stanu przez nastawiony czas t_{filtr} , powoduje podświetlenie czerwonym światłem migowym pola z opisem sygnału, oraz załączenie przekaźnika alarmowego sygnału dźwiękowego. Dla każdego toru możliwe jest ustawienie czasu opóźnienia t_{ON} sygnału alarmowego oraz czasu opóźnienia t_{OFF} przy zaniknięciu sygnału. Zakresy opóźnień mogą być indywidualnie nastawiane w zakresie od 1 ms do 60 000 ms.
3. Naciśnięcie przycisku **KAA** (Kasowanie Alarmu Akustycznego) powoduje skasowanie alarmu akustycznego. Pole na tablicy związane z pobudzonym kanałem alarmowym nadal pulsuje czerwonym światłem migowym.
4. Naciśnięcie przycisku **KAO** (Kasowanie Alarmu Optycznego) powoduje zmianę podświetlenia pola z migowego na stałe.
5. Ustąpienie przyczyny alarmu powoduje zmianę koloru podświetlanego pola z

czerwonego na pomarańczowe a po ponownym naciśnięciu przycisku **KAO**, podświetlenie na zielono.

6. Ustąpienie przyczyny alarmu przed naciśnięciem przycisku **KAO** powoduje zmianę koloru migowego podświetlenia pola z czerwonego na pomarańczowe a po naciśnięciu przycisku **KAO**, podświetlenie na zielono.

Funkcja podstawowa 1-kolorowa



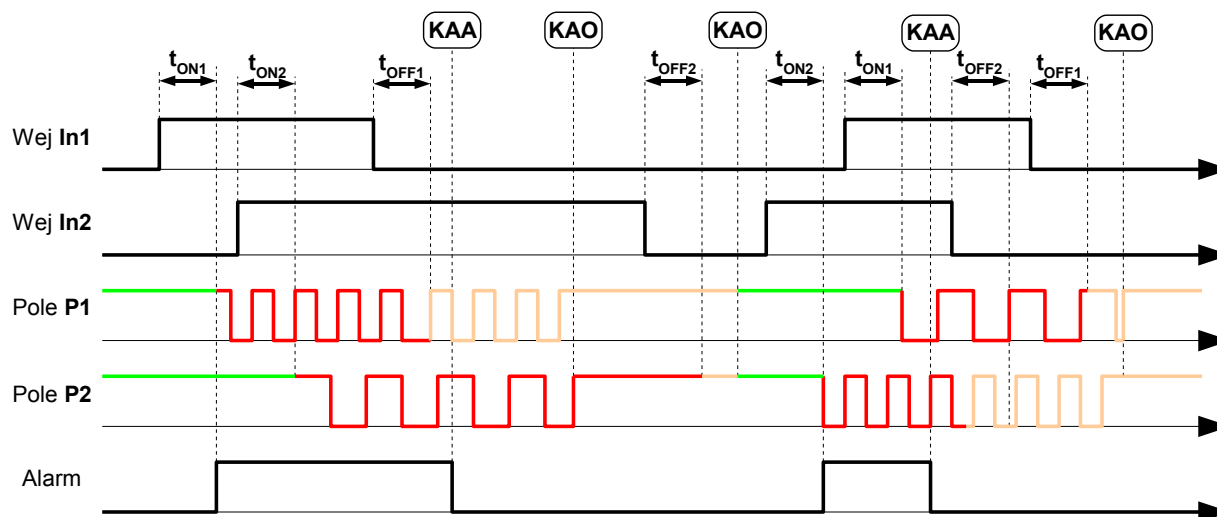
Rys. 3.6. Funkcja podstawowa 1-kolorowa

1. W stanie „normalnym” (brak pobudzenia sygnałem alarmowym) pole sygnału jest wygaszone
2. Zmiana stanu sygnału binarnego na wejściu, po filtracji polegającej na kontroli stanu przez nastawiony czas t_{filtr} , powoduje podświetlenie pola z opisem sygnału czerwonym, szybkim (2Hz) światłem migowym, oraz załączenie przekaźnika alarmowego sygnału dźwiękowego. Dla każdego toru możliwe jest ustawienie czasu opóźnienia t_{ON} sygnału alarmowego oraz czasu opóźnienia t_{OFF} przy zaniknięciu sygnału. Zakresy opóźnień mogą być indywidualnie nastawiane w zakresie od 1 ms do 60 000 ms.
3. Naciśnięcie przycisku **KAA** (Kasowanie Alarmu Akustycznego) powoduje skasowanie alarmu akustycznego. Pole na tablicy związane z pobudzonym kanałem alarmowym nadal pulsuje czerwonym światłem migowym.
4. Naciśnięcie przycisku **KAO** (Kasowanie Alarmu Optycznego) powoduje zmianę podświetlenia pola z migowego na stałe.
5. Ponowne naciśnięcie przycisku **KAO** powoduje wygaszenie pola, pod warunkiem, że ustała przyczyna alarmu.
6. Ustąpienie przyczyny alarmu przed naciśnięciem przycisku **KAO** powoduje zmianę częstotliwości światła migowego z 2 Hz do 1 Hz. Dalsze kasowanie sygnalizacji alarmowej przebiega jak w p. 4 i 5.

Funkcja wyróżnienie pierwszego sygnału

1. Kanały pobudzające odczytywane są co 1 ms.
2. Jeśli kilka sygnałów pobudzających pojawi się w odstępach większych od 1 ms, zanim zostanie skasowany sygnał akustyczny i optyczny, to urządzenie podświetli czerwonym światłem migowym o częstotliwości 2 Hz kanał który pojawił się jako pierwszy, a kolejne kanały światłem czerwonym o częstotliwości 1 Hz. Zanik sygnału pobudzającego tor alarmowy powoduje zmianę koloru podświetlenia pola z czerwonego na pomarańczowe.
3. Naciśnięcie przycisku **KAO** przy zwolnionym przycisku **KAA** powoduje zmianę podświetlenia czerwonego migowego na czerwone stałe a pomarańczowego na zielone.
4. Jeśli w czasie krótszym od 1 ms zostanie pobudzonych kilka kanałów, to zdarzenie takie traktowane jest jako równoczesne i pola odpowiadające tym kanałom są podświetlane (synchronicznie) światłem migowym czerwonym jeśli pobudzenie nadal jest aktywne lub żółtym jeśli pobudzenie zanikło.

Wyróżnianie pierwszego sygnału

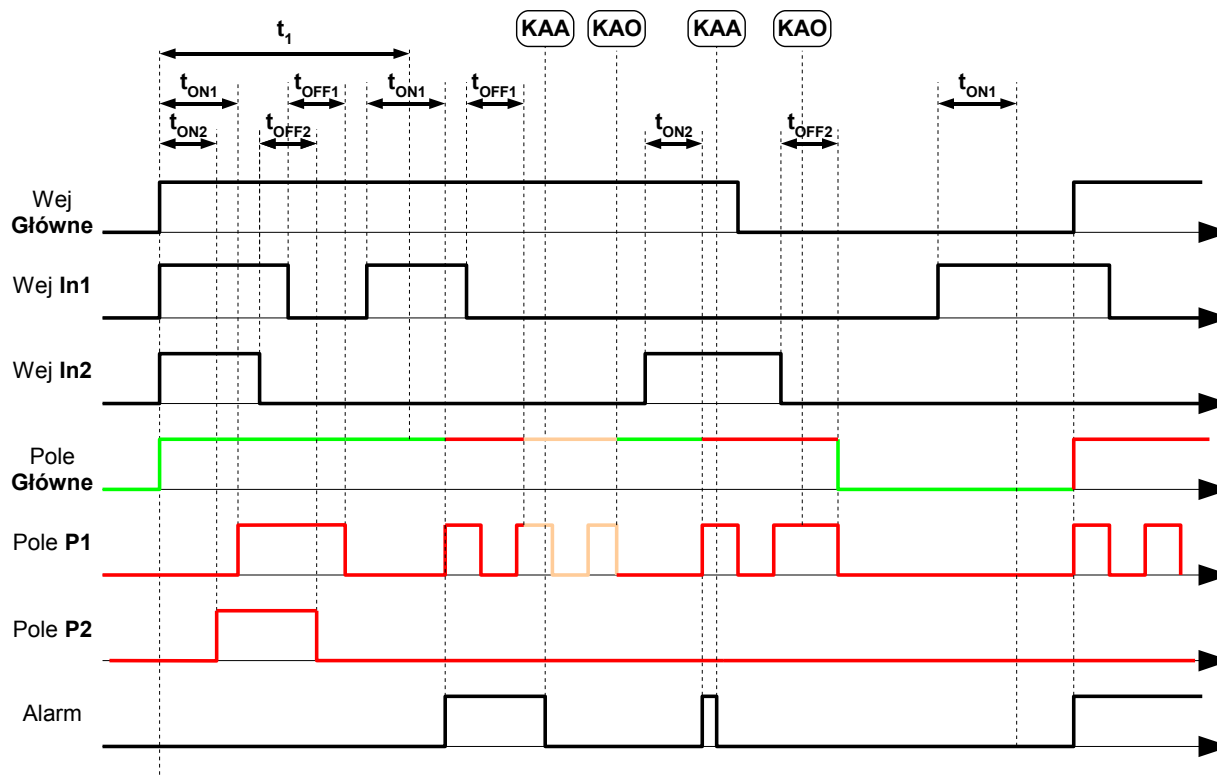


Rys. 3.7. Wyróżnienie pierwszego sygnału

Funkcja specjalna – kontrola pracy pompy lub silnika

1. Możliwe jest powiązanie kilku pól związanych z pracą silnika lub pompy. W tym przypadku pole główne załączonego silnika podświetlane jest na zielono, gdy nie ma pobudzenia żadnego z kanałów sygnalizacyjnych związanych z silnikiem i nie jest podświetlane, gdy silnik jest wyłączony.
2. Jeśli w czasie rozruchu (t_1) którykolwiek z czujników związanych z silnikiem zostanie pobudzony, to jego pole podświetli się na czerwono).
3. Jeśli w nastawionym czasie t_1 rozruchu silnika zanikną sygnały przekroczeń, to odpowiadające im pola gasną (przestają być podświetlane).
4. Jeśli po czasie naliczania czasu rozruchu t_1 silnika przekroczone będzie dopuszczalna wartość chociażby jednego parametru, to uruchomiony zostanie sygnał alarmowy akustyczny i optyczny. Pole kanału w którym utrzymał się stan przekroczenia przez czas rozruchu podświetlane jest czerwonym światłem migowym, a pole silnika czerwonym światłem ciągłym.
5. Każdy z powiązanych alarmów może być indywidualnie zanegowany oraz można określić dla niego czasy opóźnienia t_{ONi} przy pojawieniu się sygnału alarmowego oraz czasy opóźnienia t_{OFFi} przy zaniknięciu sygnału.
6. Sposób kasowania alarmów i jego konsekwencje opisano wyżej w akapicie dot. Funkcji Podstawowej.
7. Po fazie rozruchu silnika, przekroczenie dozwolonej wartości któregośkolwiek z kontrolowanych parametrów przez nastawiony t_{ONi} powoduje pobudzenie alarmu akustycznego i optycznego.
8. Wyłączenie silnika (sygnał powiązany z polem głównym) powoduje zaniechanie informowania o nowych stanach alarmowych powiązanych parametrów, jednak wszystkie alarmy powstałe w trakcie pracy silnika są nadal zobrazowane, aż do czasu ich skasowania przyciskiem **KAO**.
9. Ponowne włączenie silnika w sytuacji, gdy którykolwiek z powiązanych parametrów przekracza dopuszczalny poziom, spowoduje podświetlenie pola głównego kolorem czerwonym (pominięty zostanie czas rozruchu t_1), a pole danego kanału zostanie

podświetlone światłem migowym czerwonym i zostanie uruchomiony alarm akustyczny.



Rys. 3.8. Funkcja kontroli pracy silnika lub pompy

3.7. Obsługa stanów alarmowych

Personel obsługujący obiekt, w którym znajduje się kasetka sygnalizacyjna może podjąć następujące działania:

- skasowanie dźwiękowego sygnału alarmowego poprzez naciśnięcie przycisku **KAA** na panelu przednim urządzenia lub odpowiedniego przycisku zewnętrznego (jeżeli został podłączony),
- przyjęcie informacji o stanie alarmowym poprzez naciśnięcie przycisku **KAO** na panelu przednim lub odpowiedniego przycisku zewnętrznego (jednocześnie zostaną rozwarte styki przekaźnika **ŚWIATŁO 1**),
- skasowanie informacji o stanie alarmowym poprzez kolejne naciśnięcie przycisku **KAO** (skasowanie informacji o stanie alarmowym będzie możliwe jedynie wtedy, gdy znikną stany alarmowe; jednocześnie zostaną rozwarte styki przekaźnika **ŚWIATŁO 2**).

3.8. Funkcje specjalne przycisków TEST, KAA i KAO

• **Kontrola Kasety**

Naciśnięcie i przytrzymanie przycisku **TEST** powoduje przejście kasetki sygnalizacyjnej w stan kontroli pól świecących. Wszystkie pola będą podświetlane jednym z kolorów. Każde kolejne naciśnięcie przycisku spowoduje zaświecenie innego koloru. Zwolnienie przycisku **TEST** bądź pojawienie się sygnału alarmowego spowoduje przerwanie trybu kontroli.

• **Regulacja jasności świecenia pól**

W trakcie trybu kontroli kasety (przy wciśniętym przycisku **TEST**), wciśnięcie przycisku

KAA spowoduje zwiększenie jasności świecenia wszystkich pól, a wciśnięcie przycisku **KAO** – zmniejszenie jasności świecenia.

- **Przeglądanie ostatnich stanów alarmowych**

Naciśnięcie i przytrzymanie przycisku **KAA** wymusi przejście do trybu przeglądania ostatnich zdarzeń. Naciskanie przycisku **KAO** (przy wciśniętym przycisku **KAA**) spowoduje wyświetlanie kolejnych pobudzeń zaczynając od najbardziej aktualnego. Zwolnienie przycisku **KAA** bądź pojawienie się sygnału alarmowego spowoduje przerwanie trybu przeglądu.

3.9. Rejestracja zdarzeń

Urządzenie rejestruje w pamięci nieulotnej maksymalnie 1000 zdarzeń. Jako zdarzenie rozumiane jest:

- pobudzenie wejścia alarmu,
- zanik pobudzenia wejścia,
- obsługa przycisków.

Wraz ze zdarzeniem zapisywany jest czas jego wystąpienia z dyskretyzacją 1 ms. Zapis zdarzeń zorganizowany jest w bufor kołowy. Zapełnienie pamięci powoduje nadpisanie najstarszego zdarzenia w przypadku wystąpienia nowego.

4. Dane techniczne

<i>Lp</i>	<i>Parametr</i>	<i>Wartość</i>
1	Napięcia zasilania	24 V DC \pm 10% *
2	Prąd znamionowy	1 A
3	Wymiary maksymalne ze złączem (S \times W \times G) [mm]	257x157x92
4	Masa [kg]	1,8
5	Temperatura otoczenia	0 ÷ 40°C
6	Wytrzymałość izolacji: Zasilanie – RS485	2,25 kV / 50 Hz / 1 min
7	Wytrzymałość izolacji: Zasilanie – CPU	2,25 kV / 50 Hz / 1 min
8	Wytrzymałość izolacji: Zasilanie – Wyjścia przekaźnikowe	2,25 kV / 50 Hz / 1 min
9	Wytrzymałość izolacji: Zasilanie – Wejścia	2,25 kV / 50 Hz / 1 min
10	Wytrzymałość izolacji: RS485 - CPU	2,25 kV / 50 Hz / 1 min
11	Wytrzymałość izolacji: RS485 – Wyjścia przekaźnikowe	2,25 kV / 50 Hz / 1 min
12	Wytrzymałość izolacji: RS485 – Wejścia	2,25 kV / 50 Hz / 1 min
13	Wytrzymałość izolacji: CPU – Wyjścia przekaźnikowe	2,25 kV / 50 Hz / 1 min
14	Wytrzymałość izolacji: CPU - Wejścia	2,25 kV / 50 Hz / 1 min
15	Wytrzymałość izolacji: Dowolne wejście – dowolne wyjście przekaźnikowe	2,25 kV / 50 Hz / 1 min
16	Wytrzymałość izolacji: Grupa wejść 1÷15 – Grupa wejść 15÷30	2,25 kV / 50 Hz / 1 min
17	Możliwe napięcie znamionowe wejść Un	24 V DC 48 V DC 110 V DC 220 V DC



Lp	Parametr	Wartość
18	Rezystancja wejścia	17 kΩ dla 24 V DC 35 kΩ dla 48 V DC 82 kΩ dla 110 V DC 164 kΩ dla 220 V DC
19	Rezystancja wejścia przycisku zewnętrznego	17 kΩ
20	Napięcie przełączania wejścia	(½ Un) ± 20%
21	Filtracja przebiegów wejściowych	Cyfrowa
22	Czas filtracji	Nastawiany, 1 ÷ 255 ms
23	Opóźnienie sygnału wejściowego	Nastawiane, 0 ÷ 60 000 ms
24	Przedłużenie sygnału wejściowego	Nastawiane, 0 ÷ 60 000 ms
25	Obciążalność wyjść przekaźnikowych	8 A / 250 V AC 8 A / 24 V DC
26	Rodzaj styku wyjść przekaźnikowych	Zwierny
27	Medium transmisyjne	RS485 4-wire
28	Protokół komunikacyjny	Modbus RTU, obsługiwane polecenia: - Read Holding Registers (0x03) - Write Multiple Registers (0x10 - dodatkowe zdefiniowane w obszarze funkcji użytkownika
29	Prędkość transmisji	9600 b/s 19200 b/s 38400 b/s 57600 b/s ** 115200 b/s **
30	Liczba bitów danych	8
31	Liczba bitów stopu	1 2
32	Bit parzystości	Brak Even Odd
33	Adres urządzenia w sieci Modbus	1 – 247
34	Rozdzielczość rejestracji	1 ms ***
35	Ilość rejestrowanych zdarzeń	1000

* W przypadku potrzeby zasilania urządzenia innym napięciem niż 24 V DC, należy wykorzystać zewnętrzny zasilacz spełniający wymagania dotyczące obciążalności (1A) oraz przystosowany do pracy z dostarczanym napięciem zewnętrznym (np. 230 V AC, 220V DC itp.) Sugeruje się wykorzystanie zasilaczy serii MDR produkcji Mean Well, przykładowo MDR-20-24 lub serii DR, przykładowo DR-4524

** Tylko złącze do systemu

*** Tylko w przypadku korzystania z wbudowanych wejść binarnych

5. Dane o kompletności

W skład kompletnej dostawy dla odbiorcy wchodzi:

- Kasetę sygnalizacyjną,
- Płytę CD z oprogramowaniem,
- Instrukcję użytkowania,
- Kartę gwarancyjną.

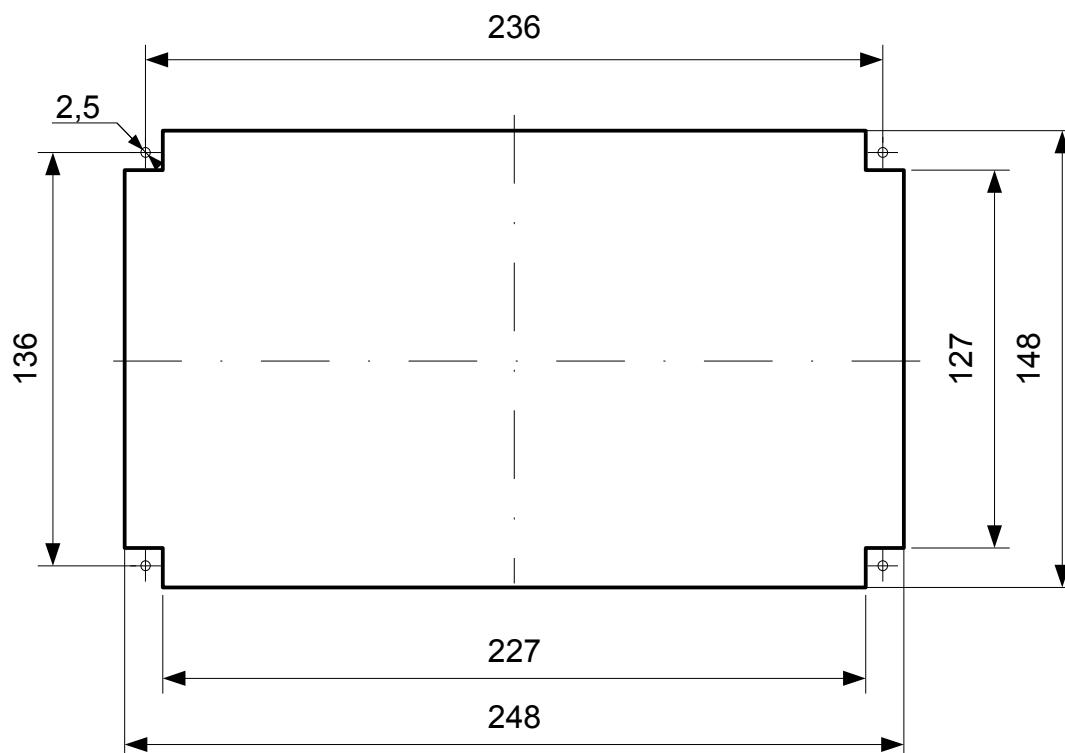
6. Uruchomienie

6.1. Montaż urządzenia

Urządzenie należy rozpakować i pozostawić na min. 1 godzinę w warunkach środowiskowych przewidzianych do normalnej eksploatacji, celem wyrównania temperatur.

Urządzenie należy zamocować w otworze przygotowanym wg rysunku 6.1.

Ze względu na możliwe nagrzewanie, zależne od realizowanych funkcji, należy zapewnić wolną przestrzeń wokół obudowy (10 cm).

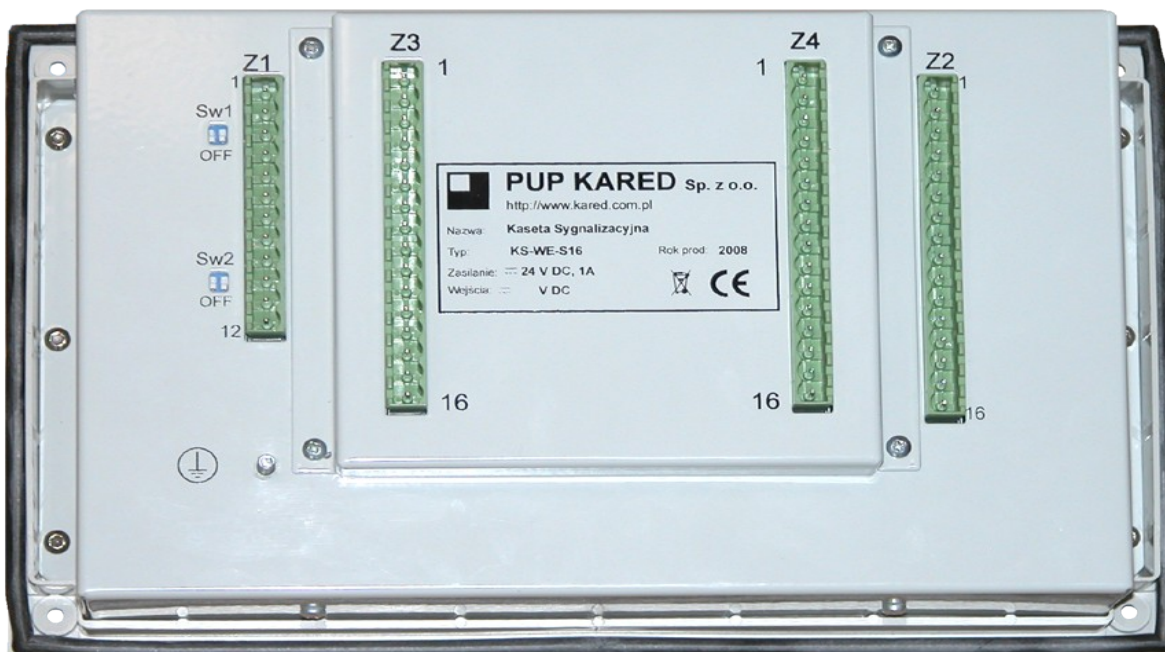


Rys. 6.1. Otwór montażowy

6.2. Podłączenie zasilania oraz wejść

Przewody należy podłączać za pomocą rozłącznych wtyków śrubowych. Wejścia binarne, zasilanie oraz przyciski zewnętrzne należy podłączyć za pomocą przewodów typu YLY o przekroju nie mniejszym niż $0,5 \text{ mm}^2$. Przekrój przewodów dla wyjść przekaźnikowych dobrać w zależności od obciążenia. Nie stosować przekroi mniejszych niż $0,5 \text{ mm}^2$. Na przewodach

powinny być zaciśnięte końcówki. W przypadku potrzeby zasilania urządzenia innym napięciem niż 24 V DC, należy wykorzystać zewnętrzny zasilacz spełniający wymagania dotyczące obciążalności (1A) oraz przystosowany do pracy z dostarczonym napięciem zewnętrznym (np. 230 V AC, 220 V DC itp.) Sugeruje się wykorzystanie zasilaczy serii MDR produkcji Mean Well, przykładowo MDR-20-24 lub serii DR, przykładowo DR-4524



Rys. 6.2. Widok złącz

Tab. 6.1. Opis wyprowadzeń

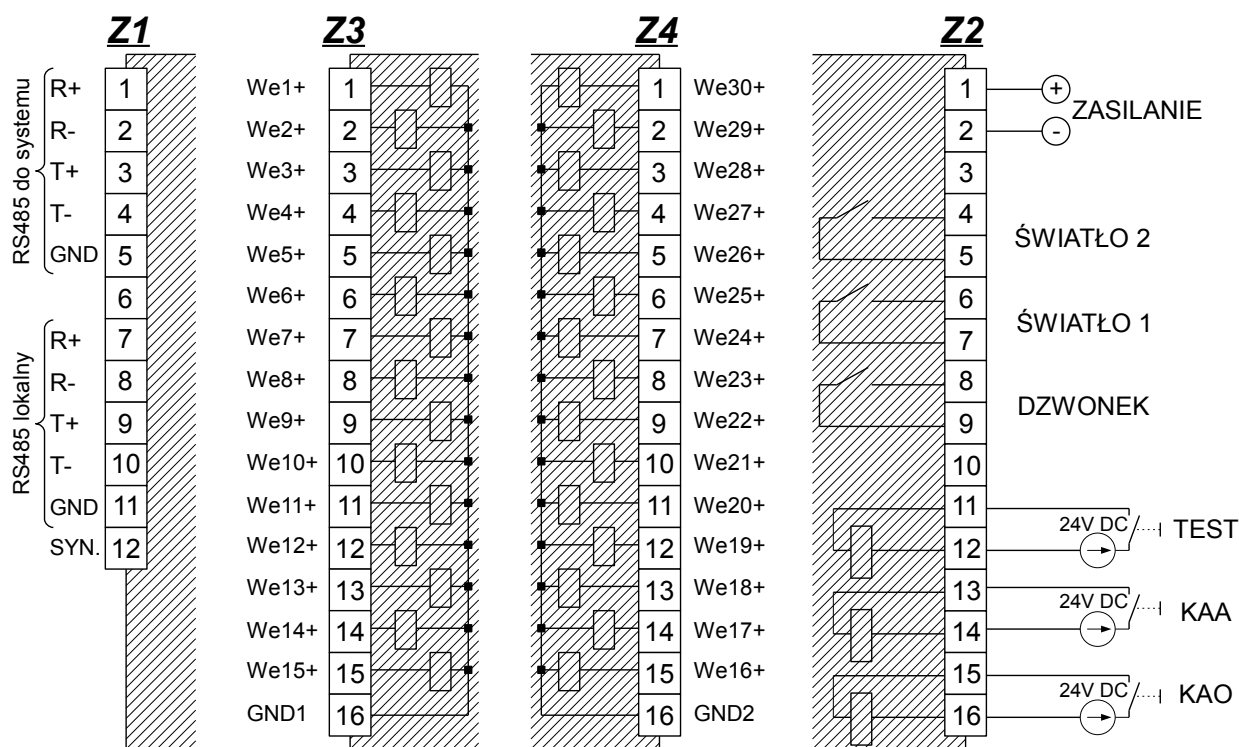
Nr zacisku	Złącze Z1	Złącze Z2	Złącze Z3	Złącze Z4	
1	RS485 do systemu	R+	Zasilanie 24 V DC +	WE30 +	
2		R-	Zasilanie 24 V DC GND	WE29 +	
3		T+	NC	WE28 +	
4		T-	Przełącznik ŚWIATŁO2	WE27 +	
5		GND	Przełącznik ŚWIATŁO2	WE26 +	
6	NC	Przełącznik ŚWIATŁO1	WE6 +	WE25 +	
7	RS 485 lokalny	R+	Przełącznik ŚWIATŁO1	WE7 +	WE24 +
8		R-	Przełącznik DZWONEK	WE8 +	WE23 +
9		T+	Przełącznik DZWONEK	WE9 +	WE22 +
10		T-	NC	WE10 +	WE21 +
11		GND	TEST +	WE11 +	WE20 +
12	SYN.	TEST -	WE12 +	WE19 +	

Nr zacisku	Złącze Z1	Złącze Z2	Złącze Z3	Złącze Z4
13	—	KAA +	WE13 +	WE18 +
14	—	KAA -	WE14 +	WE17 +
15	—	KAO +	WE15 +	WE16 +
16	—	KAO -	GND1	GND2

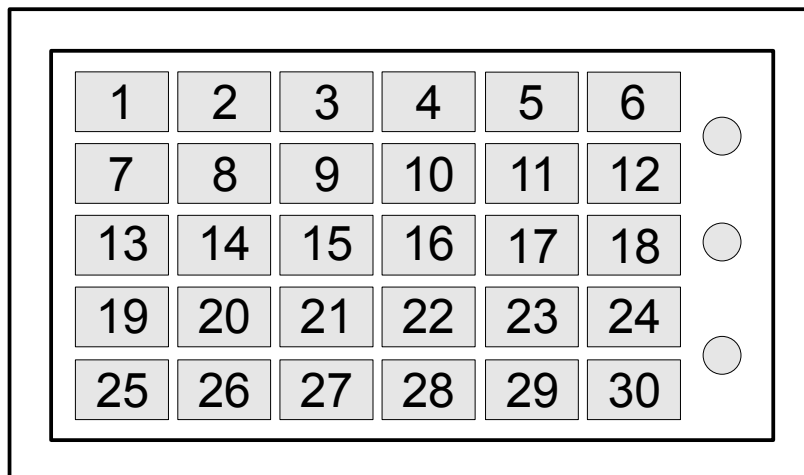


Bezwzględnie należy uziemić obudowę urządzenia wykorzystując oznaczony kołek (gwint M4)

Schemat połączeń przedstawiono na rysunku 6.3.



Rys. 6.3. Schemat połączeń



Rys. 6.4. Numeracja pól świecących

Wejścia 1 – 15 oraz wejścia 16 – 30 posiadają odizolowane od siebie punkty wspólne (GND1, GND2). Przyporządkowanie wejść binarnych do pól świecących przedstawia rysunek 6.4.

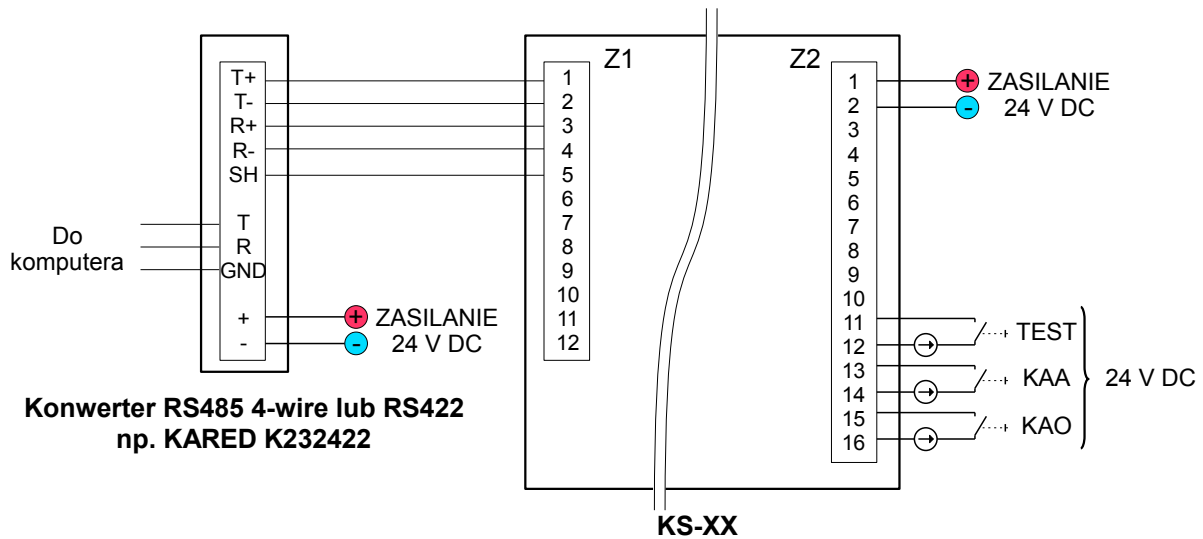
6.3. Podłączanie sieci RS485

Sieć RS485 4-wire należy podłączyć za pomocą 2 skrętek wykorzystując na przykład kabel Ethernetowy UTP-5. Impedancja falowa przewodu powinna wynosić 120 Ω . W przypadku wykorzystania większej liczby urządzeń w jednej sieci, należy zadbać o to, aby sieć miała topologię szyny. Na obydwóch końcach sieci należy podłączyć terminatory w postaci rezystorów o wartości 120 Ω . W tym celu można wykorzystać terminatory wbudowane w kasetę sygnalizacyjną załączając je dostępnym z zewnątrz przełącznikiem (obok złącza Z1). Przełącznik SW1 służy do załączania terminatorów dla wyjścia komunikacyjnego „do systemu”, natomiast przełącznik SW2 – dla wyjścia „lokalnego”. Nie należy dopuszczać do przekroczenia liczby 32 urządzeń w jednym segmencie sieci.

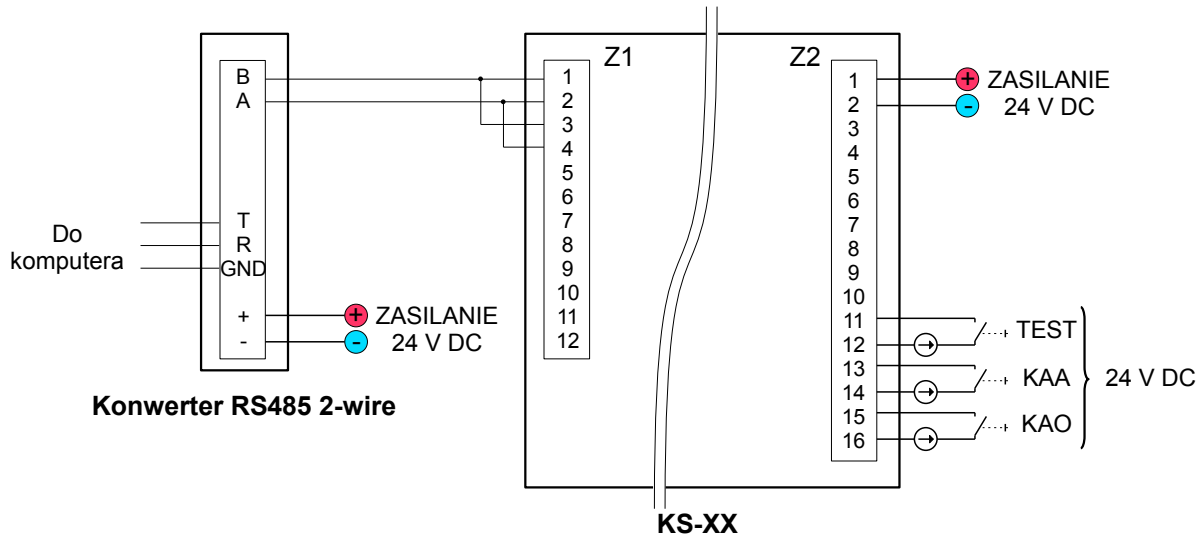


Załączanie i odłączanie terminatorów powinno odbywać się przy odłączonej sieci RS485.

Sposoby podłączenia kasety do komputera przedstawiają rysunki 6.5 i 6.6. Poprawna praca przy podłączeniu za pomocą RS485 2-wire nie jest gwarantowana przez producenta i zależy od posiadanego konwertera.

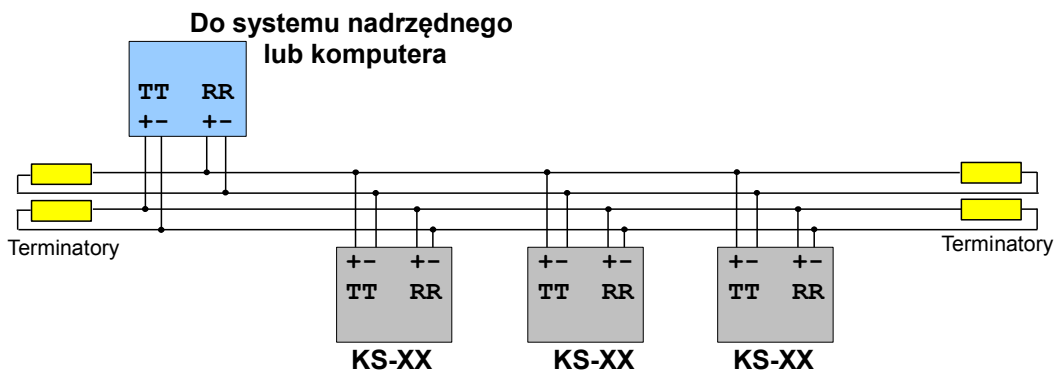


Rys. 6.5. Zalecany sposób podłączenia do komputera



Rys. 6.6. Niezalecany sposób podłączenia do komputera

Rysunek 6.7. przedstawia zasady łączenia większej liczby kaset w sieci RS-485 4-wire.



Rys. 6.7. Zasady łączenia kaset sygnalizacyjnych w sieci RS-485 4-wire

6.4. Łączenie urządzeń do pracy synchronicznej

Praca synchroniczna umożliwia synchronizowanie wyświetlania (światło migowe) stanów alarmowych. W tym celu należy połączyć grupę urządzeń (maksymalnie 10) wykorzystując styk 12 (SYN.) złącza Z1 oraz wspólną masę (GND) dostępną na styku 11 złącza Z1. Należy również odpowiednio zaprogramować urządzenia wykorzystując rejestr %R0110. Należy pamiętać, aby wybrać **tylko jedno** urządzenie synchronizujące (master) a pozostałe urządzenia ustawić w tryb synchronizacji slave.

6.5. Programowanie kasyety

Programowanie kasyety sygnalizacyjnej możliwe jest po wprowadzeniu urządzenia w tryb serwisowy. W tym celu należy wyłączyć zasilanie, odczekać kilka sekund, następnie wcisnąć i przytrzymać przyciski **TEST** i **KAA** i trzymając je włączyć zasilanie. Zaświecenie wszystkich pól w kolorze żółtym oznacza, że urządzenie weszło w tryb serwisowy.

Programowanie kasyety odbywa się poprzez złącze komunikacyjne „RS485 do systemu”. Użytkownik ma możliwość zaprogramowania kasyety wykorzystując dowolne urządzenie / system będące w stanie zapisać odpowiednie rejestry poleceniem 0x10 (Write Multiple Registers) protokołu Modbus RTU. Producent zaleca wykorzystanie dołączonego oprogramowania w celu łatwiejszego i bardziej przejrzystego wykorzystania możliwości kasyety sygnalizacyjnej.

W trybie serwisowym urządzenie przyjmuje zawsze **adres slave 0x01**.

6.5.1. Dostępne rejestry

Spis dostępnych rejestrów zawarto w tablicy 6.2.

Tab. 6.2. Spis dostępnych rejestrów

Nr Rejestru	Bity															Tryb	
	15	14	13	12	11	10	9	8	7	6	5	4	3	2	1	0	Serwis
%R0001	Stała filtru 1							Stała filtru 2								R/W	R
%R0002	Stała filtru 3							Stała Filtru 4								R/W	R
%R0003	Stała filtru 5							Stała Filtru 6								R/W	R
%R0004	Stała filtru 7							Stała Filtru 8								R/W	R
%R0005	Stała filtru 9							Stała Filtru 10								R/W	R
%R0006	Stała filtru 11							Stała Filtru 12								R/W	R
%R0007	Stała filtru 13							Stała Filtru 14								R/W	R
%R0008	Stała filtru 15							Stała Filtru 16								R/W	R
%R0009	Stała filtru 17							Stała Filtru 18								R/W	R
%R0010	Stała filtru 19							Stała Filtru 20								R/W	R
%R0011	Stała filtru 21							Stała Filtru 22								R/W	R
%R0012	Stała filtru 23							Stała Filtru 24								R/W	R
%R0013	Stała filtru 25							Stała Filtru 26								R/W	R
%R0014	Stała filtru 27							Stała Filtru 28								R/W	R
%R0015	Stała filtru 29							Stała Filtru 30								R/W	R
%R0016	Rezerwa															R/W	R

Nr Rejestru	Bity																Tryb	
	15	14	13	12	11	10	9	8	7	6	5	4	3	2	1	0	Serwis	Normalna praca
%R0017	Opóźnienie załączenia 1																R/W	R
%R0018	Opóźnienie załączenia 2																R/W	R
%R0019	Opóźnienie załączenia 3																R/W	R
%R0020	Opóźnienie załączenia 4																R/W	R
%R0021	Opóźnienie załączenia 5																R/W	R
%R0022	Opóźnienie załączenia 6																R/W	R
%R0023	Opóźnienie załączenia 7																R/W	R
%R0024	Opóźnienie załączenia 8																R/W	R
%R0025	Opóźnienie załączenia 9																R/W	R
%R0026	Opóźnienie załączenia 10																R/W	R
%R0027	Opóźnienie załączenia 11																R/W	R
%R0028	Opóźnienie załączenia 12																R/W	R
%R0029	Opóźnienie załączenia 13																R/W	R
%R0030	Opóźnienie załączenia 14																R/W	R
%R0031	Opóźnienie załączenia 15																R/W	R
%R0032	Opóźnienie załączenia 16																R/W	R
%R0033	Opóźnienie załączenia 17																R/W	R
%R0034	Opóźnienie załączenia 18																R/W	R
%R0035	Opóźnienie załączenia 19																R/W	R
%R0036	Opóźnienie załączenia 20																R/W	R
%R0037	Opóźnienie załączenia 21																R/W	R
%R0038	Opóźnienie załączenia 22																R/W	R
%R0039	Opóźnienie załączenia 23																R/W	R
%R0040	Opóźnienie załączenia 24																R/W	R
%R0041	Opóźnienie załączenia 25																R/W	R
%R0042	Opóźnienie załączenia 26																R/W	R
%R0043	Opóźnienie załączenia 27																R/W	R
%R0044	Opóźnienie załączenia 28																R/W	R
%R0045	Opóźnienie załączenia 29																R/W	R
%R0046	Opóźnienie załączenia 30																R/W	R
%R0047	Rezerwa																R/W	R
%R0048	Rezerwa																R/W	R
%R0049	Przedłużenie sygnału 1																R/W	R
%R0050	Przedłużenie sygnału 2																R/W	R
%R0051	Przedłużenie sygnału 3																R/W	R
%R0052	Przedłużenie sygnału 4																R/W	R

Nr Rejestru	Bity																Tryb	
	15	14	13	12	11	10	9	8	7	6	5	4	3	2	1	0	Serwis	Normalna praca
%R0053	Przedłużenie sygnału 5																R/W	R
%R0054	Przedłużenie sygnału 6																R/W	R
%R0055	Przedłużenie sygnału 7																R/W	R
%R0056	Przedłużenie sygnału 8																R/W	R
%R0057	Przedłużenie sygnału 9																R/W	R
%R0058	Przedłużenie sygnału 10																R/W	R
%R0059	Przedłużenie sygnału 11																R/W	R
%R0060	Przedłużenie sygnału 12																R/W	R
%R0061	Przedłużenie sygnału 13																R/W	R
%R0062	Przedłużenie sygnału 14																R/W	R
%R0063	Przedłużenie sygnału 15																R/W	R
%R0064	Przedłużenie sygnału 16																R/W	R
%R0065	Przedłużenie sygnału 17																R/W	R
%R0066	Przedłużenie sygnału 18																R/W	R
%R0067	Przedłużenie sygnału 19																R/W	R
%R0068	Przedłużenie sygnału 20																R/W	R
%R0069	Przedłużenie sygnału 21																R/W	R
%R0070	Przedłużenie sygnału 22																R/W	R
%R0071	Przedłużenie sygnału 23																R/W	R
%R0072	Przedłużenie sygnału 24																R/W	R
%R0073	Przedłużenie sygnału 25																R/W	R
%R0074	Przedłużenie sygnału 26																R/W	R
%R0075	Przedłużenie sygnału 27																R/W	R
%R0076	Przedłużenie sygnału 28																R/W	R
%R0077	Przedłużenie sygnału 29																R/W	R
%R0078	Przedłużenie sygnału 30																R/W	R
%R0079	Rezerwa																R/W	R
%R0080	Rezerwa																R/W	R
%R0081	Negacja wejść MSW																R/W	R
%R0082	Negacja wejść LSW																R/W	R
%R0083	Wyróżnienie pierwszego MSW																R/W	R
%R0084	Wyróżnienie pierwszego LSW																R/W	R
%R0085	Maska silnika 1 MSW																R/W	R
%R0086	Maska silnika 1 LSW																R/W	R
%R0087	Maska silnika 2 MSW																R/W	R
%R0088	Maska silnika 2 LSW																R/W	R

Nr Rejestru	Bity																Tryb	
	15	14	13	12	11	10	9	8	7	6	5	4	3	2	1	0	Serwis	Normalna praca
%R0089	Maska silnika 3 MSW																R/W	R
%R0090	Maska silnika 3 LSW																R/W	R
%R0091	Maska silnika 4 MSW																R/W	R
%R0092	Maska silnika 4 LSW																R/W	R
%R0093	Maska parametrów silnika 1 MSW																R/W	R
%R0094	Maska parametrów silnika 1 LSW																R/W	R
%R0095	Maska parametrów silnika 2 MSW																R/W	R
%R0096	Maska parametrów silnika 2 LSW																R/W	R
%R0097	Maska parametrów silnika 3 MSW																R/W	R
%R0098	Maska parametrów silnika 3 LSW																R/W	R
%R0099	Maska parametrów silnika 4 MSW																R/W	R
%R0100	Maska parametrów silnika 4 LSW																R/W	R
%R0101	Rezerwa																R/W	R
%R0102	Rezerwa																R/W	R
%R0103	Opóźnienie rozruchu 1																R/W	R
%R0104	Opóźnienie rozruchu 2																R/W	R
%R0105	Opóźnienie rozruchu 3																R/W	R
%R0106	Opóźnienie rozruchu 4																R/W	R
%R0107	Rezerwa																R/W	R
%R0108	Ustawienia USART 0																R/W	R
%R0109	Rezerwa																R/W	R
%R0110	Ustawienia USART 1a																R/W	R
%R0111	Ustawienia USART 1b																R/W	R
%R0112	Ustawienia USART 1c																R/W	R
%R0113	Ustawienia USART 1d																R/W	R
%R0114	Rezerwa																R/W	R
%R0115	Rezerwa																R/W	R
%R0116	Rezerwa																R/W	R
%R0117	Czerwony 1 MSW																R/W	R
%R0118	Czerwony 1 LSW																R/W	R
%R0119	Czerwony 2 MSW																R/W	R
%R0120	Czerwony 2 LSW																R/W	R
%R0121	Czerwony 3 MSW																R/W	R
%R0122	Czerwony 3 LSW																R/W	R
%R0123	Czerwony 4 MSW																R/W	R
%R0124	Czerwony 4 LSW																R/W	R

Nr Rejestru	Bity																Tryb	
	15	14	13	12	11	10	9	8	7	6	5	4	3	2	1	0	Serwis	Normalna praca
%R0125	Czerwony 5 MSW																R/W	R
%R0126	Czerwony 5 LSW																R/W	R
%R0127	Czerwony 6 MSW																R/W	R
%R0128	Czerwony 6 LSW																R/W	R
%R0129	Czerwony 7 MSW																R/W	R
%R0130	Czerwony 7 LSW																R/W	R
%R0131	Zielony 1 MSW																R/W	R
%R0132	Zielony 1 LSW																R/W	R
%R0133	Zielony 2 MSW																R/W	R
%R0134	Zielony 2 LSW																R/W	R
%R0135	Zielony 3 MSW																R/W	R
%R0136	Zielony 3 LSW																R/W	R
%R0137	Zielony 4 MSW																R/W	R
%R0138	Zielony 4 LSW																R/W	R
%R0139	Zielony 5 MSW																R/W	R
%R0140	Zielony 5 LSW																R/W	R
%R0141	Zielony 6 MSW																R/W	R
%R0142	Zielony 6 LSW																R/W	R
%R0143	Zielony 7 MSW																R/W	R
%R0144	Zielony 7 LSW																R/W	R
%R0145	Rezerwa																R/W	R
%R0146	Rezerwa																R/W	R
%R0147	Rezerwa																R/W	R
%R0148	Rezerwa																R/W	R
%R0149	Rezerwa																R/W	R
%R0150	Rezerwa																R/W	R
%R0151	Rezerwa																R/W	R
%R0152	Rezerwa																R/W	R
%R0153	Rezerwa																R/W	R
%R0154	Rezerwa																R/W	R
%R0155	Rezerwa																R/W	R
%R0156	Rezerwa																R/W	R
%R0157	Rezerwa																R/W	R
%R0158	Rezerwa																R/W	R
%R0159	Miganie 1 MSW																R/W	R
%R0160	Miganie 1 LSW																R/W	R

Nr Rejestru	Bity																Tryb	
	15	14	13	12	11	10	9	8	7	6	5	4	3	2	1	0	Serwis	Normalna praca
%R0161	Miganie 2 MSW																R/W	R
%R0162	Miganie 2 LSW																R/W	R
%R0163	Miganie 3 MSW																R/W	R
%R0164	Miganie 3 LSW																R/W	R
%R0165	Miganie 4 MSW																R/W	R
%R0166	Miganie 4 LSW																R/W	R
%R0167	Miganie 5 MSW																R/W	R
%R0168	Miganie 5 LSW																R/W	R
%R0169	Miganie 6 MSW																R/W	R
%R0170	Miganie 6 LSW																R/W	R
%R0171	Miganie 7 MSW																R/W	R
%R0172	Miganie 7 LSW																R/W	R
%R0173	Świecenie 1 MSW																R/W	R
%R0174	Świecenie 1 LSW																R/W	R
%R0175	Świecenie 2 MSW																R/W	R
%R0176	Świecenie 2 LSW																R/W	R
%R0177	Świecenie 3 MSW																R/W	R
%R0178	Świecenie 3 LSW																R/W	R
%R0179	Świecenie 4 MSW																R/W	R
%R0180	Świecenie 4 LSW																R/W	R
%R0181	Świecenie 5 MSW																R/W	R
%R0182	Świecenie 5 LSW																R/W	R
%R0183	Świecenie 6 MSW																R/W	R
%R0184	Świecenie 6 LSW																R/W	R
%R0185	Świecenie 7 MSW																R/W	R
%R0186	Świecenie 7 LSW																R/W	R
%R0187	Szybkie 1 MSW																R/W	R
%R0188	Szybkie 1 LSW																R/W	R
%R0189	Szybkie 2 MSW																R/W	R
%R0190	Szybkie 2 LSW																R/W	R
%R0191	Szybkie 3 MSW																R/W	R
%R0192	Szybkie 3 LSW																R/W	R
%R0193	Szybkie 4 MSW																R/W	R
%R0194	Szybkie 4 LSW																R/W	R
%R0195	Szybkie 5 MSW																R/W	R
%R0196	Szybkie 5 LSW																R/W	R

Nr Rejestru	Bity																Tryb	
	15	14	13	12	11	10	9	8	7	6	5	4	3	2	1	0	Serwis	Normalna praca
%R0197	Szybkie 6 MSW																R/W	R
%R0198	Szybkie 6 LSW																R/W	R
%R0199	Szybkie 7 MSW																R/W	R
%R0200	Szybkie 7 LSW																R/W	R
%R0201	Maska dzwonka MSW																R/W	R
%R0202	Maska dzwonka LSW																R/W	R
%R0203	Maska światła 1 MSW																R/W	R
%R0204	Maska światła 1 LSW																R/W	R
%R0205	Maska światła 2 MSW																R/W	R
%R0206	Maska światła 2 LSW																R/W	R
%R0207	Rezerwa																R/W	R
%R0208	Rezerwa																R/W	R
%R0209	Rezerwa																R/W	R
%R0210	Rezerwa																R/W	R
%R0211	Rezerwa																R/W	R
%R0212	Rezerwa																R/W	R
%R0213	Rezerwa																R/W	R
%R0214	Rezerwa																R/W	R
%R0215	Nazwa 1								Nazwa 2								R/W	R
%R0216	Nazwa 3								Nazwa 4								R/W	R
%R0217	Nazwa 5								Nazwa 6								R/W	R
%R0218	Nazwa 7								Nazwa 8								R/W	R
%R0219	Nazwa 9								Nazwa 10								R/W	R
%R0220	Nazwa 11								Nazwa 12								R/W	R
%R0221	Nazwa 13								Nazwa 14								R/W	R
%R0222	Nazwa 15								Nazwa 16								R/W	R
%R0223	Nazwa 17								Nazwa 18								R/W	R
%R0224	Nazwa 19								Nazwa 20								R/W	R
%R0225	Nazwa 21								Nazwa 22								R/W	R
%R0226	Nazwa 23								Nazwa 24								R/W	R
%R0227	Nazwa 25								Nazwa 26								R/W	R
%R0228	Nazwa 27								Nazwa 28								R/W	R
%R0229	Nazwa 29								Nazwa 30								R/W	R
%R0230	Nazwa 31								Nazwa 32								R/W	R
%R0231	Aktualny czerwony MSW																R/W*	R/W**
%R0232	Aktualny czerwony LSW																R/W*	R/W**

Nr Rejestru	Bity																Tryb	
	15	14	13	12	11	10	9	8	7	6	5	4	3	2	1	0	Serwis	Normalna praca
%R0233	Aktualny zielony MSW																R/W*	R/W**
%R0234	Aktualny zielony LSW																R/W*	R/W**
%R0235	Rezerwa																R/W*	R/W**
%R0236	Rezerwa																R/W*	R/W**
%R0237	Aktualne świecenie MSW																R/W*	R/W**
%R0238	Aktualne świecenie LSW																R/W*	R/W**
%R0239	Aktualne miganie MSW																R/W*	R/W**
%R0240	Aktualne miganie LSW																R/W*	R/W**
%R0241	Aktualna szybkość MSW																R/W*	R/W**
%R0242	Aktualna szybkość LSW																R/W*	R/W**
%R0243	Aktualny stan wejść MSW																R/W*	R/W**
%R0244	Aktualny stan wejść LSW																R/W*	R/W**
%R0245	Identyfikacja 1																R	R
%R0246	Identyfikacja 2																R	R
%R0247	Identyfikacja 3																R	R
%R0248	Identyfikacja 4																R	R
%R0249	B	R	X	X	X	X	X	X	Ilość wejść								R	R
%R0250	Wersja programu																R	R

6.5.2. Opis rejestrów



Wśród rejestrów istnieją pogrupowane parami rejestry tworzące 32-bitowe zmienne. Pierwszy - o niższym adresie - rejestr z pary stanowi bardziej znaczące słowo (MSW) 32-bitowej zmiennej, drugi rejestr stanowi mniej znaczące słowo (LSW). Logiczne powiązanie poszczególnych bitów z odpowiednimi wejściami urządzenia (Rys. 6.3. i 6.4.) przedstawia tablica 6.3.

Tab 6.3. Opis rejestrów

Rejestr	Bity i odpowiadające im wejścia																Słowo	
%Rxxxx	Bity	15	14	13	12	11	10	9	8	7	6	5	4	3	2	1	0	MSW
	Wejścia	X	X	30	29	28	27	26	25	24	23	22	21	20	19	18	17	
%Rxxxx+1	Bity	15	14	13	12	11	10	9	8	7	6	5	4	3	2	1	0	LSW
	Wejścia	16	15	14	13	12	11	10	9	8	7	6	5	4	3	2	1	

Pozostałe rejestry stanowią samodzielne zmienne. Szczegółowy opis rejestrów przedstawiono w tablicy 6.4.

Tab 6.4. Opis rejestrów

Rejestry	Opis
%R0001 ÷ %R0015	<p>Stałe czasowe [ms] filtracji odpowiednich wejść (kanałów). Pojedynczy rejestr podzielony jest na 2 bajty. Każdy bajt zawiera stałą dla innego kanału według opisu w tab. 6.2.</p> <p>Dopuszczalny zakres wartości pojedynczego bajtu (połowa rejestru): 1 ÷ 255</p>  <p>Czas filtracji należy dobierać z uwzględnieniem spodziewanych zakłóceń na liniach sygnałowych. Szczególną uwagę należy zwrócić w przypadku, gdy zamiast napięcia stałego podane zostanie napięcie wyprostowane tętniące. W takim wypadku ustawienie zbyt krótkiego czasu filtracji spowoduje wielokrotne wyzwolenia alarmu. Zaleca się stosowanie czasu filtracji ok 0,75 długości okresu napięcia przed wyprostowaniem (dla sieci 50Hz – ok 15 ms)</p>
%R0016	Rejestr zarezerwowany do przyszłych zastosowań.
%R0017 ÷ %R0046	<p>Opóźnienie wyzwolenia alarmu dla odpowiedniego kanału wyrażone w [ms].</p> <p>Dopuszczalny zakres wartości rejestru: 1 ÷ 60000</p>
%R0047 ÷ %R0048	Rejestry zarezerwowane do przyszłych zastosowań
%R0049 ÷ %R0078	<p>Przedłużenie czasu trwania alarmu dla odpowiedniego kanału wyrażone w [ms].</p> <p>Dopuszczalny zakres wartości rejestru: 1 ÷ 60000</p>
%R0079 ÷ %R0080	Rejestry zarezerwowane do przyszłych zastosowań
%R0081 ÷ %R0082	<p>Maska negacji wejść. Para rejestrów tworzy 32-bitową maskę, w której poszczególne bity odpowiadają wejściom binarnym urządzenia (rys. 6.4.). Ustawienie bitu (zapis logiczną „1”) powoduje wyzwolenie alarmu w przypadku pojawienia się na wejściu stanu niskiego (brak napięcia).</p>
%R0083 ÷ %R0084	<p>Maska wyróżnienia pierwszego sygnału. 32-bitowa maska określająca, które z wejść przynależą do grupy, w której pojawienie się pierwszego sygnału alarmowego będzie sygnalizowane w specjalny sposób. Ustawienie bitu (zapis logiczną „1”) powoduje przypisanie odpowiedniego wejścia do grupy wyróżnionych sygnałów.</p>
%R0085 ÷ %R0092	<p>4 maski pozwalające na ustanowienie maksymalnie czterech grup sygnałów wykorzystywanych w funkcji „kontrola pracy silnika lub pompy” (opisanej ...). W każdej z 4 masek może być ustawiony maksymalnie 1 bit określający, z którego wejścia sygnał będzie traktowany jako informacja o uruchomieniu silnika lub pompy.</p>  <p>Ustawienie kanału w tryb kontroli pracy silnika lub pompy jest nadrzędne względem ustawień w programowalny tryb sygnalizacji alarmów.</p>
%R0093 ÷ %R0100	<p>4 maski sygnałów powiązanych z wejściami silnikowymi opisanymi wyżej. Ustawienie danych bitów w odpowiedniej masce powoduje powiązanie sygnałów z odpowiednim wejściem silnikowym określonym w odpowiedniej masce silnika.</p>

Rejestry	Opis																																																		
%R0101 ÷ %R0102	Rejestry zarezerwowane do przyszłych zastosowań																																																		
%R0103 ÷ %R0106	Opóźnienie rozruchu dla 4 wejść silnikowych. Określa maksymalny czas rozruchu, podczas którego stany alarmowe na wejściach powiązanych z odpowiednimi wejściami silnikowymi nie wzbudzą alarmu, jedynie przejściową sygnalizację optyczną. Dopuszczalny zakres wartości rejestru: 1 ÷ 60000																																																		
%R0107	Rejestr zarezerwowany do przyszłych zastosowań																																																		
%R0108	Rejestr określający tryb pracy łącza rs485 systemowego.																																																		
	<table border="1"> <thead> <tr> <th>Bit</th> <th>15 (MSB)</th> <th>14</th> <th>13</th> <th>12</th> <th>11</th> <th>10</th> <th>9</th> <th>8</th> <th>7</th> <th>6</th> <th>5</th> <th>4</th> <th>3</th> <th>2</th> <th>1</th> <th>0 (LSB)</th> </tr> </thead> <tbody> <tr> <td>Opis</td> <td colspan="7">Adres slave</td> <td>X</td> <td>X</td> <td>S2</td> <td>S1</td> <td>S0</td> <td>B</td> <td>P1</td> <td>P0</td> </tr> <tr> <td></td> <td>MSB</td> <td></td> <td></td> <td></td> <td></td> <td></td> <td>LSB</td> <td></td> <td></td> <td></td> <td></td> <td></td> <td></td> <td></td> <td></td> <td></td> </tr> </tbody> </table>	Bit	15 (MSB)	14	13	12	11	10	9	8	7	6	5	4	3	2	1	0 (LSB)	Opis	Adres slave							X	X	S2	S1	S0	B	P1	P0		MSB						LSB									
	Bit	15 (MSB)	14	13	12	11	10	9	8	7	6	5	4	3	2	1	0 (LSB)																																		
Opis	Adres slave							X	X	S2	S1	S0	B	P1	P0																																				
	MSB						LSB																																												
Adres slave – adres slave urządzenia w sieci Modbus.																																																			
	<table border="1"> <thead> <tr> <th colspan="3"><u>prędkość łącza:</u></th> <th><u>bity stopu:</u></th> <th><u>parzystość:</u></th> </tr> <tr> <th>S2</th> <th>S1</th> <th>S0</th> <th>B</th> <th>P1 P0</th> </tr> </thead> <tbody> <tr> <td>1</td> <td>0</td> <td>0</td> <td>0 – 1 bit</td> <td>1 0 – nieparzyste (odd)</td> </tr> <tr> <td>0</td> <td>1</td> <td>1</td> <td>1 – 2 bity</td> <td>0 1 – parzyste (even)</td> </tr> <tr> <td>0</td> <td>1</td> <td>0</td> <td></td> <td>0 0 – brak</td> </tr> <tr> <td>0</td> <td>0</td> <td>1</td> <td></td> <td></td> </tr> <tr> <td>0</td> <td>0</td> <td>0</td> <td></td> <td></td> </tr> </tbody> </table>	<u>prędkość łącza:</u>			<u>bity stopu:</u>	<u>parzystość:</u>	S2	S1	S0	B	P1 P0	1	0	0	0 – 1 bit	1 0 – nieparzyste (odd)	0	1	1	1 – 2 bity	0 1 – parzyste (even)	0	1	0		0 0 – brak	0	0	1			0	0	0																	
<u>prędkość łącza:</u>			<u>bity stopu:</u>	<u>parzystość:</u>																																															
S2	S1	S0	B	P1 P0																																															
1	0	0	0 – 1 bit	1 0 – nieparzyste (odd)																																															
0	1	1	1 – 2 bity	0 1 – parzyste (even)																																															
0	1	0		0 0 – brak																																															
0	0	1																																																	
0	0	0																																																	
%R0109	Rejestr zarezerwowany do przyszłych zastosowań																																																		
%R0110	Rejestr określający tryb pracy łącza rs485 lokalnego.																																																		
	<table border="1"> <thead> <tr> <th>Bit</th> <th>15 (MSB)</th> <th>14</th> <th>13</th> <th>12</th> <th>11</th> <th>10</th> <th>9</th> <th>8</th> <th>7</th> <th>6</th> <th>5</th> <th>4</th> <th>3</th> <th>2</th> <th>1</th> <th>0 (LSB)</th> </tr> </thead> <tbody> <tr> <td>Opis</td> <td colspan="7">Adres slave</td> <td>S1</td> <td>S0</td> <td>S2</td> <td>S1</td> <td>S0</td> <td>B</td> <td>P1</td> <td>P0</td> </tr> <tr> <td></td> <td>MSB</td> <td></td> <td></td> <td></td> <td></td> <td></td> <td>LSB</td> <td></td> <td></td> <td></td> <td></td> <td></td> <td></td> <td></td> <td></td> <td></td> </tr> </tbody> </table>	Bit	15 (MSB)	14	13	12	11	10	9	8	7	6	5	4	3	2	1	0 (LSB)	Opis	Adres slave							S1	S0	S2	S1	S0	B	P1	P0		MSB						LSB									
	Bit	15 (MSB)	14	13	12	11	10	9	8	7	6	5	4	3	2	1	0 (LSB)																																		
Opis	Adres slave							S1	S0	S2	S1	S0	B	P1	P0																																				
	MSB						LSB																																												
Adres slave – adres slave urządzenia w sieci Modbus.																																																			
	<table border="1"> <thead> <tr> <th colspan="3"><u>prędkość łącza [b/s]:</u></th> <th><u>Synchroniz. światła migowego:</u></th> <th><u>bity stopu:</u></th> <th><u>parzystość:</u></th> </tr> <tr> <th>S2</th> <th>S1</th> <th>S0</th> <th>S1 s2</th> <th>B</th> <th>P1 P0</th> </tr> </thead> <tbody> <tr> <td>0</td> <td>1</td> <td>0</td> <td>1 0 – master</td> <td>0 – 1 bit</td> <td>1 0 – nieparzyste (odd)</td> </tr> <tr> <td>0</td> <td>0</td> <td>1</td> <td>0 1 – slave</td> <td>1 – 2 bity</td> <td>0 1 – parzyste (even)</td> </tr> <tr> <td>0</td> <td>0</td> <td>0</td> <td>0 0 – brak</td> <td></td> <td>0 0 – brak</td> </tr> </tbody> </table>	<u>prędkość łącza [b/s]:</u>			<u>Synchroniz. światła migowego:</u>	<u>bity stopu:</u>	<u>parzystość:</u>	S2	S1	S0	S1 s2	B	P1 P0	0	1	0	1 0 – master	0 – 1 bit	1 0 – nieparzyste (odd)	0	0	1	0 1 – slave	1 – 2 bity	0 1 – parzyste (even)	0	0	0	0 0 – brak		0 0 – brak																				
<u>prędkość łącza [b/s]:</u>			<u>Synchroniz. światła migowego:</u>	<u>bity stopu:</u>	<u>parzystość:</u>																																														
S2	S1	S0	S1 s2	B	P1 P0																																														
0	1	0	1 0 – master	0 – 1 bit	1 0 – nieparzyste (odd)																																														
0	0	1	0 1 – slave	1 – 2 bity	0 1 – parzyste (even)																																														
0	0	0	0 0 – brak		0 0 – brak																																														

Rejestry	Opis																																																	
%R0111	Rejestr określający tryb pracy łącza rs485 lokalnego.																																																	
	<table border="1"> <tr> <td>Bit</td> <td>15 (MSB)</td> <td>14</td> <td>13</td> <td>12</td> <td>11</td> <td>10</td> <td>9</td> <td>8</td> <td>7</td> <td>6</td> <td>5</td> <td>4</td> <td>3</td> <td>2</td> <td>1</td> <td>0 (LSB)</td> </tr> <tr> <td rowspan="2">Opis</td> <td colspan="8">Adres koncentratora</td> <td>X</td> <td>X</td> <td>X</td> <td>X</td> <td>X</td> <td>X</td> <td>T1</td> <td>T0</td> </tr> <tr> <td>MSB</td> <td></td> <td></td> <td></td> <td></td> <td></td> <td></td> <td>LSB</td> <td></td> <td></td> <td></td> <td></td> <td></td> <td></td> <td></td> <td></td> </tr> </table> <p>Adres koncentratora – adres slave koncentratora wejść binarnych, z którego kasetka sygnalizacyjna może pobierać informacje o stanie wejść alarmowych.</p> <p><u>Tryb pracy:</u> T1 T0 1 1 – kasetka pracuje jako powielacz (slave) 1 0 – kasetka pobiera informacje o alarmach z własnych wejść binarnych i dodatkowo wysyła powielenie stanu świecenia do kasetki podrzędnej 0 1 – kasetka pobiera informacje o alarmach z koncentratora danych 0 0 – kasetka pobiera informacje o alarmach z własnych wejść binarnych</p>	Bit	15 (MSB)	14	13	12	11	10	9	8	7	6	5	4	3	2	1	0 (LSB)	Opis	Adres koncentratora								X	X	X	X	X	X	T1	T0	MSB							LSB							
Bit	15 (MSB)	14	13	12	11	10	9	8	7	6	5	4	3	2	1	0 (LSB)																																		
Opis	Adres koncentratora								X	X	X	X	X	X	T1	T0																																		
	MSB							LSB																																										
%R0112	Adres pierwszego rejestru koncentratora z którego kasetka będzie odczytywała stany wejść. Kasetka odczyta 2 kolejne rejestry zaczynając od podanego. Koncentrator musi obsługiwać polecenie 0x03 protokołu Modbus RTU („Read Holding Registers”)																																																	
%R0113	Rejestr określający adres podrzędnej kasetki, do której będzie (opcjonalnie) wysyłane powielenie stanów świecenia kasetki nadrzędnej.																																																	
	<table border="1"> <tr> <td>Bit</td> <td>15 (MSB)</td> <td>14</td> <td>13</td> <td>12</td> <td>11</td> <td>10</td> <td>9</td> <td>8</td> <td>7</td> <td>6</td> <td>5</td> <td>4</td> <td>3</td> <td>2</td> <td>1</td> <td>0 (LSB)</td> </tr> <tr> <td rowspan="2">Opis</td> <td>X</td> <td>X</td> <td>X</td> <td>X</td> <td>X</td> <td>X</td> <td>X</td> <td>X</td> <td colspan="8">Adres kasetki</td> </tr> <tr> <td></td> <td></td> <td></td> <td></td> <td></td> <td></td> <td></td> <td></td> <td>MSB</td> <td></td> <td></td> <td></td> <td></td> <td></td> <td></td> <td>LSB</td> </tr> </table>	Bit	15 (MSB)	14	13	12	11	10	9	8	7	6	5	4	3	2	1	0 (LSB)	Opis	X	X	X	X	X	X	X	X	Adres kasetki																MSB						
Bit	15 (MSB)	14	13	12	11	10	9	8	7	6	5	4	3	2	1	0 (LSB)																																		
Opis	X	X	X	X	X	X	X	X	Adres kasetki																																									
									MSB							LSB																																		
%R0114 ÷ %R0116	Rejestry zarezerwowane do przyszłych zastosowań																																																	
%R0117 ÷ %R0130	Siedem 32-bitowych masek określających kolor podświetlenia pola jako czerwony (lub jako żółty – w kombinacji z zielonym). Każda z siedmiu masek odnosi się do innej fazy cyklu sygnalizacji. Fazy sygnalizacji podano w tablicy 3.1. Zapisanie danego bitu w masce logiczną „1” powoduje wybór koloru czerwonego dla danego wejścia w danej fazie cyklu. Wybór koloru określa kolor światła, jakim zaświeci się w danej fazie dane pole, pod warunkiem, że odpowiedni bit w masce świecenia (%R0173 ÷ %R0186) lub migania (%R0159 ÷ %R0172) będzie ustawiony.																																																	
%R0131 ÷ %R0144	Siedem 32-bitowych masek określających kolor podświetlenia pola jako zielony (lub jako żółty – w kombinacji z czerwonym). Każda z siedmiu masek odnosi się do innej fazy cyklu sygnalizacji. Fazy sygnalizacji podano w tablicy 3.1. Zapisanie danego bitu w masce logiczną „1” powoduje wybór koloru czerwonego dla danego wejścia w danej fazie cyklu. Wybór koloru określa kolor światła, jakim zaświeci się w danej fazie dane pole, pod warunkiem, że odpowiedni bit w masce świecenia (%R0173 ÷ %R0186) lub migania (%R0159 ÷ %R0172) będzie ustawiony.																																																	

Rejestry	Opis
%R0145 ÷ %R0158	Rejestry zarezerwowane do przyszłych zastosowań
%R0159 ÷ %R0172	Siedem 32-bitowych masek określających czy dane pole ma migać. Każda z siedmiu masek odnosi się do innej fazy cyklu sygnalizacji (więcej informacji w tablicy 3.1.) Zapisanie danego bitu w masce logiczną „1” spowoduje podświetlenie danego pola światłem migowym . Kolor światła określony jest przez maski w rejestrach (%R0117 ÷ %R0144).
%R0173 ÷ %R0186	Siedem 32-bitowych masek określających czy dane pole ma świecić światłem ciągłym. Każda z siedmiu masek odnosi się do innej fazy cyklu sygnalizacji (więcej informacji w tablicy 3.1.) Zapisanie danego bitu w masce logiczną „1” spowoduje podświetlenie danego pola światłem ciągłym . Kolor światła określony jest przez maski w rejestrach (%R0117 ÷ %R0144). Maski światła ciągłego mają znaczenie nadrzędne względem masek światła migowego. Oznacza to, że w wypadku, gdy ten sam bit w obydwu maskach, w tej samej fazie, zostanie ustawiony, to dane pole zostanie podświetlone światłem ciągłym.
%R0187 ÷ %R0200	Siedem 32-bitowych masek określających, czy dane pole ma migać szybko (2Hz), czy wolno (1Hz). Zapisanie danego bitu logiczną „1” spowoduje miganie z częstotliwością 2Hz, o ile zostanie ustawiony odpowiedni bit w maskach w rejestrach (%R0159 ÷ %R0172).
%R0201 ÷ %R0202	32-bitowa maska określająca, które alarmy (z których wejść) spowodują załączenie przekaźnika DZWONKA .
%R0203 ÷ %R0204	32-bitowa maska określająca, które alarmy (z których wejść) spowodują załączenie przekaźnika ŚWIATŁA 1
%R0205 ÷ %R0206	32-bitowa maska określająca, które alarmy (z których wejść) spowodują załączenie przekaźnika ŚWIATŁA 2 .
%R0207 ÷ %R0214	Rejestry zarezerwowane do przyszłych zastosowań
%R0215 ÷ %R0230	Rejestry przeznaczone do zapamiętania opisu urządzenia wprowadzonego przez użytkownika.
%R0231 ÷ %R0232	Aktualny kolor czerwony. Logiczna „1” oznacza wybór koloru czerwonego.
%R0233 ÷ %R0234	Aktualny kolor zielony. Logiczna „1” oznacza wybór koloru zielonego.
%R0235 ÷ %R0236	Rejestry zarezerwowane do przyszłych zastosowań
%R0237 ÷ %R0238	Pola aktualnie ustawione w tryb pracy światła ciągłego

Rejestry	Opis																																																			
%R0239 ÷ %R0240	Pola aktualnie ustawione w tryb pracy światła migowego																																																			
%R0241 ÷ %R0242	Częstotliwość światła migowego																																																			
%R0243 ÷ %R0244	Aktualny stan wejść																																																			
%R0245	Pierwszy rejestr służący do identyfikacji urządzenia. Zapisany stałą wartością 0x1234																																																			
%R0246	Drugi rejestr służący do identyfikacji urządzenia. Zapisany stałą wartością 0xABCD																																																			
%R0247	Trzeci rejestr służący do identyfikacji urządzenia. Zapisany stałą wartością 0x9876																																																			
%R0248	Czwarty rejestr służący do identyfikacji urządzenia. Zapisany stałą wartością 0xFEDC																																																			
%R0249	Rejestr określający zdolność modułu CPU do obsługi wejść binarnych oraz liczby obsługiwanych wejść.																																																			
	<table border="1"> <thead> <tr> <th>Bit</th> <th>15 (MSB)</th> <th>14</th> <th>13</th> <th>12</th> <th>11</th> <th>10</th> <th>9</th> <th>8</th> <th>7</th> <th>6</th> <th>5</th> <th>4</th> <th>3</th> <th>2</th> <th>1</th> <th>0 (LSB)</th> </tr> </thead> <tbody> <tr> <td>Opis</td> <td>B</td> <td>R</td> <td>X</td> <td>X</td> <td>X</td> <td>X</td> <td>X</td> <td>X</td> <td colspan="8">Ilość obsługiwanych wejść</td> </tr> <tr> <td></td> <td></td> <td></td> <td></td> <td></td> <td></td> <td></td> <td></td> <td></td> <td>MSB</td> <td></td> <td></td> <td></td> <td></td> <td></td> <td></td> <td></td> <td>LSB</td> </tr> </tbody> </table> <p>Wejścia binarne (B): 0 - Program nie obsługuje wejść binarnych (możliwy odczyt z zewnętrznego koncentratora lub praca jako powielacz) 1 - Program oferuje obsługę wejść binarnych</p> <p>Zegar RTC (R): 0 - Zegar RTC pracuje poprawnie 1 - Zegar RTC sygnalizuje błąd, należy ustawić zegar</p>	Bit	15 (MSB)	14	13	12	11	10	9	8	7	6	5	4	3	2	1	0 (LSB)	Opis	B	R	X	X	X	X	X	X	Ilość obsługiwanych wejść																	MSB							
Bit	15 (MSB)	14	13	12	11	10	9	8	7	6	5	4	3	2	1	0 (LSB)																																				
Opis	B	R	X	X	X	X	X	X	Ilość obsługiwanych wejść																																											
									MSB								LSB																																			
%R0250	Wersja programu procesora. Wartość 100 oznacza wersję 1.00, wartość 123 – wersję 1.23 itd.																																																			

6.5.3. Przykład programowania

Zakładamy następujący program dla kasety sygnalizacyjnej:

Tab 6.5. Przekładowy program kasety

Wejścia	Funkcja
1	Wejście silnikowe, opóźnienie rozruchu 5 sek
2 ÷ 6	Wejścia czujników powiązanych z silnikiem
7 ÷ 30	Funkcja użytkownika (z wyróżnieniem pierwszego alarmu): - Normalna praca (1): pole podświetlone światłem ciągłym, zielonym, - Wystąpienie pierwszego alarmu (2): pole podświetlone światłem migającym,



Wejścia	Funkcja
	<p>czerwonym, szybkim,</p> <ul style="list-style-type: none"> - Wystąpienie kolejnych alarmów (3): pole podświetlone światłem migającym, czerwonym, wolnym - Przyjęcie alarmu (4): pole podświetlone światłem ciągłym, czerwonym, - Zanik pierwszego z alarmu przed przyjęciem (5): pole podświetlone światłem migającym, żółtym, szybkim, - Zanik pozostałych alarmów przed przyjęciem (6): pole podświetlone światłem migającym, żółtym, wolnym, - Zanik alarmu po przyjęciu (7): pole podświetlone światłem ciągłym, żółtym

Należy zapisać następujące rejestry :

Tab 6.6. Realizacja przykładowego programu

Rejestr(y)	Wartość	Faza	Komentarz
%R0083-84	0x3FFFFFFC0	*	Przypisanie wejść 7 -30 do grupy wejść z wyróżnieniem pierwszego sygnału
%R0085-86	0x00000001	*	Wejście 1 jako wejście silnikowe w grupie 1
%R0087-88	0x00000000	*	Pozostałe grupy silnikowe wyłączone
%R0089-90	0x00000000	*	
%R0091-92	0x00000000	*	
%R0093-94	0x0000003E	*	Wejścia 2 – 6 jako wejścia powiązane z wejściem silnikowym 1
%R0095-96	0x00000000	*	Pozostałe grupy silnikowe wyłączone
%R0097-98	0x00000000	*	
%R0099-100	0x00000000	*	
%R0103	0x1388	*	Opóźnienie rozruchu silnika 1 wynoszące 5 sekund (5000 ms)
%R0104	0x0000	*	Brak opóźnienie rozruchu silnika 2
%R0105	0x0000	*	Brak opóźnienie rozruchu silnika 3
%R0106	0x0000	*	Brak opóźnienie rozruchu silnika 4
%R0117-118	0x00000000	1	Kolor czerwony w fazie 1
%R0131-132	0x3FFFFFFC0	1	Kolor zielony w fazie 1
%R0159-160	0x00000000	1	Światło migowe w fazie 1
%R0173-174	0x3FFFFFFC0	1	Światło ciągłe w fazie 1
%R0187-188	0x00000000	1	Szybkość zmian światła migowego w fazie 1
%R0119-120	0x3FFFFFFC0	2	Kolor czerwony w fazie 2
%R0133-134	0x00000000	2	Kolor zielony w fazie 2
%R0161-162	0x3FFFFFFC0	2	Światło migowe w fazie 2
%R0175-176	0x00000000	2	Światło ciągłe w fazie 2
%R0189-190	0x3FFFFFFC0	2	Szybkość zmian światła migowego w fazie 2
%R0121-122	0x3FFFFFFC0	3	Kolor czerwony w fazie 3
%R0135-136	0x00000000	3	Kolor zielony w fazie 3

Rejestr(y)	Wartość	Faza	Komentarz
%R0163-164	0x3FFFFFFC0	3	Światło migowe w fazie 3
%R0177-178	0x00000000	3	Światło ciągłe w fazie 3
%R0191-192	0x00000000	3	Szybkość zmian światła migowego w fazie 3
%R0123-124	0x3FFFFFFC0	4	Kolor czerwony w fazie 4
%R0137-138	0x00000000	4	Kolor zielony w fazie 4
%R0165-166	0x00000000	4	Światło migowe w fazie 4
%R0179-180	0x3FFFFFFC0	4	Światło ciągłe w fazie 4
%R0193-194	0x00000000	4	Szybkość zmian światła migowego w fazie 4
%R0125-126	0x3FFFFFFC0	5	Kolor czerwony w fazie 5
%R0139-140	0x3FFFFFFC0	5	Kolor zielony w fazie 5
%R0167-168	0x3FFFFFFC0	5	Światło migowe w fazie 5
%R0181-182	0x00000000	5	Światło ciągłe w fazie 5
%R0195-196	0x3FFFFFFC0	5	Szybkość zmian światła migowego w fazie 5
%R0127-128	0x3FFFFFFC0	6	Kolor czerwony w fazie 6
%R0141-142	0x3FFFFFFC0	6	Kolor zielony w fazie 6
%R0169-170	0x3FFFFFFC0	6	Światło migowe w fazie 6
%R0183-184	0x00000000	6	Światło ciągłe w fazie 6
%R0197-198	0x00000000	6	Szybkość zmian światła migowego w fazie 6
%R0129-130	0x3FFFFFFC0	7	Kolor czerwony w fazie 7
%R0143-144	0x3FFFFFFC0	7	Kolor zielony w fazie 7
%R0171-172	0x00000000	7	Światło migowe w fazie 7
%R0185-186	0x3FFFFFFC0	7	Światło ciągłe w fazie 7
%R0199-200	0x00000000	7	Szybkość zmian światła migowego w fazie 7

* - nie dotyczy

6.5.4. Ustawianie czasu wewnętrznego zegara

Ustawianie zegara RTC możliwe jest w trybie serwisowym za pomocą specjalnie zdefiniowanej funkcji przedstawionej poniżej.

Adres	Funkcja	Rok	Miesiąc	Dzień	Godzina	Minuta	Sekunda	CRC-LSB	CRC-MSB
0x01	0x6A	X	X	X	X	X	X	X	X

Data oraz czas podawany jest w formacie BCD. W przypadku roku należy podać 2 ostatnie cyfry, na przykład do roku 2008 należy podać 08. Przykładowa data 2008-10-25 i czas 14:15:00 powinna zostać wprowadzona w postaci:

Adres	Funkcja	Rok	Miesiąc	Dzień	Godzina	Minuta	Sekunda	CRC-LSB	CRC-MSB
0x01	0x6A	0x08	0x10	0x25	0x14	0x15	0x00	X	X

Zegar RTC jest podtrzymywany za pomocą kondensatora o dużej pojemności. W celu uniknięcia przekłamania nie należy dopuszczać do odłączania zasilania urządzenia na dłużej niż okres 6 tygodni. Błąd zegara sygnalizowany jest w rejestrze %R0249 (opis rejestrów w tablicy 6.4.)

6.5.5. Zapis i odczyt nazw kanałów wejściowych

Zapis i odczyt nazw kanałów możliwy jest w oprogramowaniu urządzenia w wersji **2.03** i późniejszych. Zapis nazwy możliwy jest tylko w trybie serwisowym, odczyt - w dowolnym trybie pracy.

Wprowadzenie nazwy odbywa się za pomocą specjalnie zdefiniowanego polecenia, które przedstawiono poniżej:

Adres	Funkcja	Nr kanału	Z0	Z1	...	Z62	Z63	CRC-LSB	CRC-MSB
0x01	0x69	0÷31	X	X	...	X	X	X	X

Ramka polecenia składa się z adresu urządzenia docelowego (zawsze 0x01 w trybie serwisowym), numeru funkcji 0x69, numeru kanału, 64 znaków (Z0, Z1, ..., Z62, Z63) odpowiadającym kolejnym literom opisu kanału oraz sumy kontrolnej CRC. Należy zwrócić uwagę, że kanały numerowane są od „0”, zatem kanałowi pierwszemu (wejściu pierwszemu) odpowiada numer „0”, kanałowi drugiemu – numer „1” itd. Kompletna ramka składa się z 69 bajtów i taką długość powinna mieć zawsze, nawet, gdy wprowadzany opis zawiera mniej niż 64 znaki. W takiej sytuacji należy uzupełnić opis znakami pustymi (NULL – 0x00) lub na przykład znakami „spacji” (0x20) tak, aby uzyskać wymaganą długość ramki.

Odpowiedź urządzenia po wysłaniu poprawnej ramki składa się z 4 bajtów i jest przedstawiona poniżej:

Adres	Funkcja	CRC-LSB	CRC-MSB
0x01	0x69	X	X

Odpowiedź urządzenia w przypadku gdy nastąpiła próba zapisu kanału spoza zakresu 0÷31 przedstawia się następująco:

Adres	Funkcja z błędem	Kod błędu	CRC-LSB	CRC-MSB
0x01	0xE9	0x02	X	X

Odpowiedź urządzenia, gdy polecenie zostało wysłane w normalnym trybie pracy

Adres	Funkcja z błędem	CRC-LSB	CRC-MSB
X	0xE9	X	X

Odczyt nazwy kanału możliwy jest w obydwu trybach pracy i wykonywany jest za pomocą specjalnego polecenia:

Adres	Funkcja	Numer kanału	CRC-LSB	CRC-MSB
X	0x68	0÷31	X	X

Ramka składa się z adresu urządzenia, numeru funkcji (0x68), numeru kanału oraz sumy kontrolnej CRC. Kanały numerowane są od „0”, zatem kanałowi pierwszemu (wejściu pierwszemu) odpowiada numer „0”, kanałowi drugiemu – numer „1” itd.

Odpowiedź urządzenia na poprawnie zadane pytanie:

Adres	Funkcja	Nr kanału	Z0	Z1	...	Z62	Z63	CRC-LSB	CRC-MSB
X	0x68	0÷31	X	X	...	X	X	X	X

Ramka odpowiedzi składa się z adresu urządzenia, numeru funkcji, numeru kanału, którego nazwa jest odczytywana, 64 znaków (Z0, Z1, ..., Z62, Z63) przypisanych do danego kanału i sumy kontrolnej CRC.

Odpowiedź urządzenia w przypadku gdy nastąpiła próba odczytu kanału spoza zakresu 0÷31 przedstawia się następująco:

Adres	Funkcja z błędem	Kod błędu	CRC-LSB	CRC-MSB
X	0xE8	0x02	X	X

7. Eksploatacja

Wykorzystanie protokołu Modbus RTU ogranicza się do 2 funkcji: - „Read Holding Registers” (0x03) oraz „Write Multiple Registers” (0x10). Dodatkowo zdefiniowane zostały funkcje do zapisu zegara RTC (opisana w rozdziale 6.5.4), funkcje do zapisu o odczytu nazw kanałów (dostępne począwszy od wersji firmware 2.03, opisane w rozdziale 6.5.5) oraz funkcja służąca do odczytu zarejestrowanych zdarzeń.

Zapytanie do kasety sygnalizacyjnej ze strony urządzenia nadrzędnego w celu pobrania zarejestrowanego zdarzenia przedstawiono poniżej:

Adres	Funkcja	Zdarzenie-MSB	Zdarzenie-LSB	CRC-LSB	CRC-MSB
X	0x6C	X	X	X	X

2 bajty zdarzenia określają, które zdarzenie ma zostać przesłane. Podanie 0 spowoduje przesłanie najbardziej aktualnego zdarzenia, podanie 999 spowoduje przesłanie najstarszego, ostatniego w buforze, zdarzenia.

Urządzenie odpowiadając na zapytanie przesyła ramkę w postaci:

Numer bajtu	Opis
0	Adres urządzenia slave
1	Funkcja (0x6C)
2	Rok (dwie ostatnie cyfry w kodzie binarnym)
3	Miesiąc (w kodzie binarnym)
4	Dzień (w kodzie binarnym)
5	Godzina (w kodzie binarnym)
6	Minuta (w kodzie binarnym)
7	Sekunda (w kodzie binarnym)
8	Milisekunda (w kodzie binarnym – najstarszy bajt)
9	Milisekunda (w kodzie binarnym – najmłodszy bajt)
10	Maska pojawienia się alarmu (najstarszy bajt)

Numer bajtu	Opis
11	Maska pojawienia się alarmu
12	Maska pojawienia się alarmu
13	Maska pojawienia się alarmu (najmłodszy bajt)
14	Maska zaniku sygnału alarmowego (najstarszy bajt)
15	Maska zanik sygnału alarmowego
16	Maska zaniku sygnału alarmowego
17	Maska zaniku sygnału alarmowego (najmłodszy bajt)
18	Dodatkowe informacje
19	Zarezerwowane
20	CRC rekordu (data, czas, zdarzenia) – LSB
21	CRC rekordu (data, czas, zdarzenia) – MSB
22	CRC ramki transmisyjnej – LSB
23	CRC ramki transmisyjnej – MSB

Maski pojawienia się sygnału alarmowego lub jego zaniku są powiązane z wejściami binarnymi według tablicy 7.1.

Tab 7.1. Maska zdarzeń

Bajt	Bity i odpowiadające im wejścia								
MSB	Bity	7	6	5	4	3	2	1	0
	Wejścia	X	X	30	29	28	27	26	25
	Bity	7	6	5	4	3	2	1	0
	Wejścia	24	23	22	21	20	19	18	17
	Bity	7	6	5	4	3	2	1	0
	Wejścia	16	15	14	13	12	11	10	9
LSB	Bity	7	6	5	4	3	2	1	0
	Wejścia	8	7	6	5	4	3	2	1

Logiczna „1” zapisana w danym bajcie oznacza pojawienie się sygnału alarmowego (maska pojawienia się alarmu) lub jego zanik (maska zaniku sygnału alarmowego).

Pole dodatkowych informacji (bajt nr 18 w ramce) przedstawia tablica 7.2.

Tab 7.2. Informacje dodatkowe

Bity	7	6	5	4	3	2	1	0
Zdarzenia	RTC	X	SERWIS	OFF	ON	KAA	KAO	X

Pole to zawiera informacje o naciśnięciu przycisków KAA lub KAO, włączeniu (ON) i wyłączeniu urządzenia (OFF), uruchomieniu trybu serwisowego (SERWIS) oraz ewentualnym błędzie zegara (RTC).

8. Magazynowanie

Opakowanie transportowe winno posiadać taki sam stopień odporności na wibracje i udary, jaki określony jest w normach PN-EN 60255-21-1:1999 i PN-EN 60255-21-2:2000 dla klasy ostrości 1.

Dostarczone przez producenta urządzenie należy rozpakować ostrożnie, nie używając nadmiernej siły i nieodpowiednich narzędzi. Po rozpakowaniu należy sprawdzić wizualnie czy urządzenie nie nosi śladów uszkodzeń zewnętrznych.

Urządzenie powinno być magazynowane w pomieszczeniu suchym i czystym, w którym temperatura składowania mieści się w zakresie **od -25 °C do $+70\text{ °C}$** .

Wilgotność względna powinna być w takich granicach, aby nie występowało zjawisko kondensacji lub szronienia.

Przed podaniem napięcia zasilania urządzenie powinno być zainstalowane w miejscu pracy na około 2 godziny wcześniej w celu wyrównania temperatury oraz uniknięcia wpływów wilgotności i kondensacji.

W czasie bardzo długiego okresu magazynowania zaleca się, aby urządzenie zasilone zostało napięciem pomocniczym na okres dwóch dni każdego roku, w celu zregenerowania kondensatorów elektrolitycznych.

9. Utylizacja

Jeżeli w wyniku uszkodzenia lub zakończenia użytkowania zachodzi potrzeba demontażu (i ewentualnie likwidacji) urządzenia, to należy uprzednio odłączyć wszelkie wielkości zasilające i inne połączenia.

Zdemontowane urządzenie należy traktować jako złom elektroniczny, z którym należy postępować zgodnie z przepisami regulującymi gospodarkę odpadami.

10. Gwarancja i serwis

Na dostarczone urządzenie KARED udziela 12-miesięcznej gwarancji od daty sprzedaży (chyba, że zapisy umowy stanowią inaczej), na zasadach określonych w karcie gwarancyjnej.

W przypadku uruchomienia urządzenia przez specjalistów KARED okres gwarancji może ulec wydłużeniu.

Wytwórca udziela pomocy technicznej przy uruchamianiu urządzenia oraz świadczy usługi serwisowe gwarancyjne oraz pogwarancyjne na warunkach określonych w umowie na tę usługę.

Niestosowanie się do zasad niniejszej instrukcji powoduje utratę gwarancji.

11. Sposób zamawiania

W zamówieniu należy podać, czy urządzenia ma być wyposażone we własne wejścia binarne oraz wartość napięcia znamionowego wejść.

<i>Napięcie znamionowe wejść</i>	<i>Oznaczenie kodowe</i>
24 V DC	KSR-30-C-24- 024
48 V DC	KSR-30-C-24- 048
110 V DC	KSR-30-C-24- 110
220 V DC	KSR-30-C-24- 220
Brak wejść binarnych	KSR-30-C-24- 000
Inne	Do uzgodnienia z producentem

Zamówienia należy składać u producenta urządzenia na adres:

PUP KARED Sp. z o.o.
ul. Kwiatowa 3/1 Kowale
poczta: 80-180 Gdańsk
tel. (+48-58) 32 282 31
fax (+48-58) 32 282 33
email: kared@kared.com.pl
www: <http://www.kared.com.pl/>