

## Сигнализационный модуль KSR-16

Тип: KSR-16-A-24-XXX



## Руководство по эксплуатации

(версия 2.06)

Предприятие **KARED** сохраняет за собой право вносить изменения в свои продукты для улучшения их технических характеристик. Эти изменения не всегда могут своевременно отображаться в документации.

Марки и названия продуктов, перечисленные в настоящем руководстве, являются товарными знаками или зарегистрированными товарными знаками, принадлежащими соответственно их владельцам.

С нами можно связаться следующим образом:

PUP <b>KARED</b> Sp. z o.o	
ul. Kwiatowa 3/1	
80-180 Gdańsk – Kowale, Польша	
Телефон	048-58-322-82-31, 048-58-324-86-45
Мобильный	048-602-152-740
Факс	048-58-322-82-33, 048-58-324-86-46
Адрес электронной почты	<a href="mailto:kared@kared.com.pl">kared@kared.com.pl</a>
Интернет	<a href="http://www.kared.com.pl/">http://www.kared.com.pl/</a>

## **ЗНАЧЕНИЕ РУКОДОВСТВА ПО ЭКСПЛУАТАЦИИ**

При возникновении сомнений в правильности интерпретации настоящего руководства следует обязательно обратиться за пояснениями к производителю.

Мы будем благодарны Пользователям за любые предложения, мнения и критические замечания и просим передавать их устно или в письменной форме. Это поможет нам сделать руководство еще проще в использовании, а также учесть пожелания и требования пользователей.

Устройство, для которого предназначено данное руководство, содержит потенциальные угрозы для людей и материальных ценностей, которые невозможно устранить. Поэтому каждое лицо, работающее рядом с устройством или выполняющее какие-либо действия, связанные с обслуживанием и консервацией устройства, должно пройти предварительный инструктаж и знать потенциальные угрозы. Для этого необходимо внимательно прочитать, понять и соблюдать руководство по эксплуатации, а особенно рекомендации по безопасности.



Copyright 2010-2015 by PUP Kared. Все права защищены.

Настоящее руководство по эксплуатации может копироваться и распространяться исключительно в полной форме.



## Содержание

ЗНАЧЕНИЕ РУКОДСТВА ПО ЭКСПЛУАТАЦИИ.....	2
ИНФОРМАЦИЯ О СООТВЕТСТВИИ.....	4
1. Применение устройства.....	5
2. Правила безопасности.....	5
3. Техническое описание.....	7
3.1. Общее описание.....	7
3.2. Корпус.....	7
3.3. Описание работы.....	8
3.4. Режимы работы устройства.....	8
3.5. Коммуникация.....	9
3.6. Сигнализация аварийных состояний.....	9
3.7. Обслуживание аварийных состояний.....	14
3.8. Специальные функции кнопок TEST, КАА и КАО.....	15
3.9. Регистрация событий.....	15
4. Технические характеристики.....	15
5. Данные о комплектации.....	17
6. Запуск.....	17
6.1. Монтаж устройства.....	17
6.2. Подключение питания и входов.....	18
6.3. Подключение сети RS485.....	21
6.4. Подключение устройств для синхронной работы.....	23
6.5. Программирование модуля.....	23
6.5.1. Доступные регистры.....	23
6.5.2. Описание регистров.....	31
6.5.3. Пример программирования.....	37
6.5.4. Настройка времени внутренних часов.....	39
6.5.5. Запись и считывание названий входных каналов.....	39
7. Эксплуатация.....	41
8. Хранение.....	43
9. Утилизация.....	43
10. Гарантия и сервисное обслуживание.....	43
11. Способ заказа.....	44



## ИНФОРМАЦИЯ О СООТВЕТСТВИИ

Устройство, являющееся предметом настоящего руководства по эксплуатации, предназначено для применения в промышленных условиях. При проектировании и производстве настоящего устройства применены такие нормы, соответствие которым обеспечивает выполнение необходимых правил и мер по безопасности, при условии соблюдения пользователем приведенных ниже рекомендаций по монтажу и запуску, а также введению в эксплуатацию.



Данное устройство является устройством класса А. В жилой среде оно может вызывать радиоэлектрические помехи. В таких случаях можно потребовать, чтобы его пользователь принял соответствующие предупредительные меры.

### Устройство соответствует положениям директив ЕС:

- **LVD 2006/95/WE** – LVD - Директива Европейского Парламента и Совета от 12 декабря 2006 г. по вопросу приведения в соответствие законодательства государств-членов ЕС, относящегося к электрическому оборудованию, предназначенному для применения в определенных границах напряжения - введенная в силу на территории Польши Распоряжением Министра Экономики от 21 августа 2007 г. по вопросу основных требований к электрическому оборудованию (Сб. зак. № 155, поз. 1089)
- **EMC 2004/108/WE** – EMC - Директива Европейского Парламента и Совета от 15 декабря 2004 г. по вопросу приведения в соответствие законодательства государств-членов ЕС, относящегося к электромагнитной совместимости – введенная в силу на территории Польши Законом от 13 апреля 2007 г. об электромагнитной совместимости (Сб.зак. № 82, поз. 556).

### Стандарт, приведенный в соответствие с директивой LVD 2006/95/WE

- ◆ **PN-EN 60255-5:2005** - Реле электрические – Часть 5: Координация изоляции измерительных реле и защитных устройств – Требования и испытания.

### Стандарты, приведенные в соответствие с директивой EMC 2004/108/WE

- ◆ **PN-EN 50263:2003(U)** - Электромагнитная совместимость (EMC). Стандарт на изделие для измерительных реле и защитного оборудования.

## 1. Применение устройства

Сигнализационный модуль KS-16 предназначен для визуально-звукового контроля 16 граничных состояний в наблюдаемых объектах. Модуль информирует персонал о превышении установленных граничных значений следующих параметров: давление, температура, расход, промежуток времени и т.п. в ходе технологического процесса. Состояние контролируемых устройств отображается в форме описанных полей, подсвечиваемых цветовой подсветкой (зеленой, красной, желтой), в непрерывном или пульсирующем режиме.

## 2. Правила безопасности

Находящаяся в этом разделе информация служит для ознакомления пользователя с правильным монтажом и обслуживанием изделия. Предполагается, что персонал, монтирующий, запускающий и эксплуатирующий устройство, имеет соответствующие квалификации и ознакомлен с потенциальными опасностями, связанными с работой на электрическом оборудовании.

Устройство соответствует требованиям действующих правил и норм в области безопасности. При его проектировании особое внимание уделялось безопасности пользователей.

### Монтаж устройства

Устройство следует установить в таком месте, которое обеспечивает соответствующие климатические условия, определенные в технических параметрах. Устройство должно быть надежно закреплено, защищено от механических повреждений и от случайного доступа посторонних лиц. Диаметры и типы соединительных проводов должны соответствовать рекомендациям, приведенным в настоящем руководстве.

### Включение устройства

Во время включения устройства следует проверить его табличку номинальных параметров и следующие условия:

- цельность цепей заземления (если требуются),
- соответствие значений измеряемых параметров (напряжение, ток),
- не превышена ли допустимая нагрузка релейных выходов,
- соответствие значений напряжения двухуровневых входов,
- 



Испытание изоляции может привести к зарядке рассеянных емкостей до опасного значения напряжения. После окончания каждой части испытания следует разрядить эти емкости.

После подачи напряжения питания следует ввести определенные настройки.

### Эксплуатация устройства.



Устройство должно работать в условиях, которые определены в технических параметрах.

Обслуживающий устройство персонал должен иметь допуски и быть ознакомлен с руководством по эксплуатации.

## Демонтаж корпуса



Перед выполнением любых работ, связанных с необходимостью снятия корпуса, следует обязательно отключить все измерительные и вспомогательные напряжения. Опасные напряжения могут сохраняться на элементах устройства в течение приблизительно 1 минуты с момента их отключения.

Использованные микросхемы чувствительны к электростатическим разрядам, поэтому открытие устройства без специального антиэлектростатического оснащения может привести к его повреждению.

## Обслуживание

После монтажа устройство не требует дополнительного обслуживания кроме периодических проверок, обусловленными соответствующими требованиями. В случае обнаружения неисправности следует обратиться к производителю. Производитель оказывает услуги при пусконаладочных работах, а также гарантийное и послегарантийное сервисное обслуживание. Гарантийные условия поданы в гарантийном талоне.

## Модификации и изменения

С учетом безопасности, любые модификации и изменения функций устройства, к которому относится настоящее руководство, недопустимы. Модификации устройства, на которые производитель не дал письменного согласия, приводят к утрате силы любых претензий и ответственности фирмы ООО PUP Kared.

Замена элементов и узлов, входящих в состав устройства, на компоненты, производимые другими производителями, может нарушить безопасность его пользователей и привести к неправильной работе устройства.

Фирма ООО PUP KARED не несет ответственности за ущерб, причиненный в результате применения неподходящих элементов и узлов.

## Помехи

При обнаружении помех в работе устройства и другом ущербе следует незамедлительно проинформировать компетентное лицо.

Ремонты могут производиться исключительно квалифицированными специалистами.

## Таблички номинальных данных, информационные таблички и наклейки

Обязательно следует соблюдать указания, приведенные в форме описаний на устройстве, информационных табличках и наклейках, а также содержать их в состоянии, обеспечивающим хорошую разборчивость. Таблички и наклейки, которые были повреждены или стали неразборчивыми, следует заменить.

## Неустранимые опасности



В условиях нормальной эксплуатации устройства нельзя прикасаться к его клеммам из-за наличия опасных для человека напряжений.

### 3. Техническое описание

#### 3.1. Общее описание

Сигнализационный модуль KSR-16 предназначен для визуально-звукового контроля 16 граничных состояний в наблюдаемых объектах.

Способ реакции на возбуждение определенным аварийным состоянием определяется пользователем. Устройство оснащено 2 коммуникационными разъемами RS485 с протоколами Modbus-RTU и IEC 60870-5-103. Один из разъемов предназначен для коммуникации с вышестоящей системой и позволяет считывать текущее состояние аварийных входов, состояние сигнализации, зарегистрированные события. В режиме цифровой записи состояния входов позволяет изменять состояние светящихся полей при помощи команд, высылаемых вышестоящей системой. Второй разъем служит для подключения второго "подчиненного" модуля, повторяющего состояние сигнализации "ведущего" модуля, или для использования концентратора дискретных входов вместо встроенных. Встроенные или внешние кнопки позволяют принимать аварийную сигнализацию, отменять ее и тестировать корректность свечения диодных полей.

Устройство питается постоянным напряжением 24 В  $\pm$  10%. Коммуникационные разъемы, входные клеммы, релейные выходы гальванически изолированы.

#### 3.2. Корпус

Корпус сигнализационного модуля KS-16 представлен на рисунке 3.1.

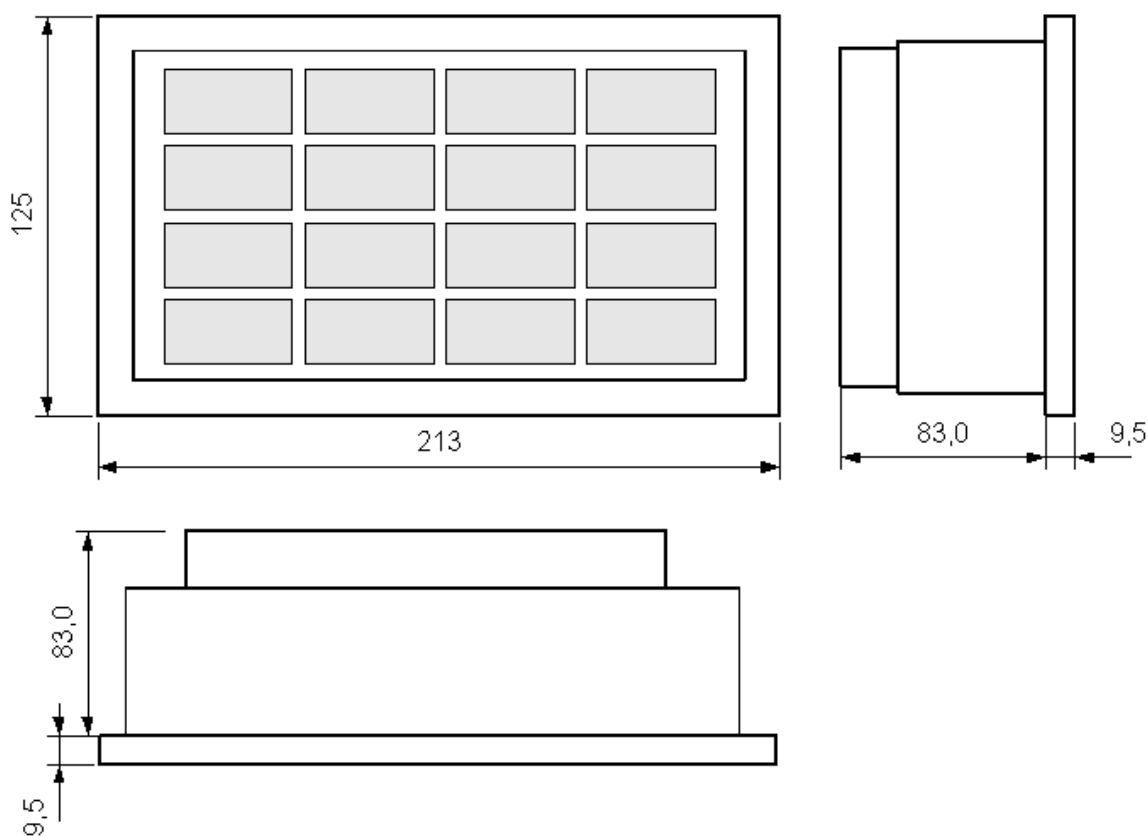


Рис. 3.1. Размеры корпуса

### 3.3. Описание работы

Сигнализационный модуль выполняет следующие функции:

- Периодическое (период 1 мс – в стандартном режиме) считывание состояний на входах,
- Фильтрацию входных сигналов с установленной пользователем константой времени,
- Задержку реакции на возбуждение на заданное время,
- Увеличение продолжительности сигнала возбуждения,
- Регистрацию событий - появление аварийного состояния, его прекращение, а также прием аварии обслуживающим персоналом – вместе со временем появления,

Блок-схема устройства представлена на рисунке 3.2.

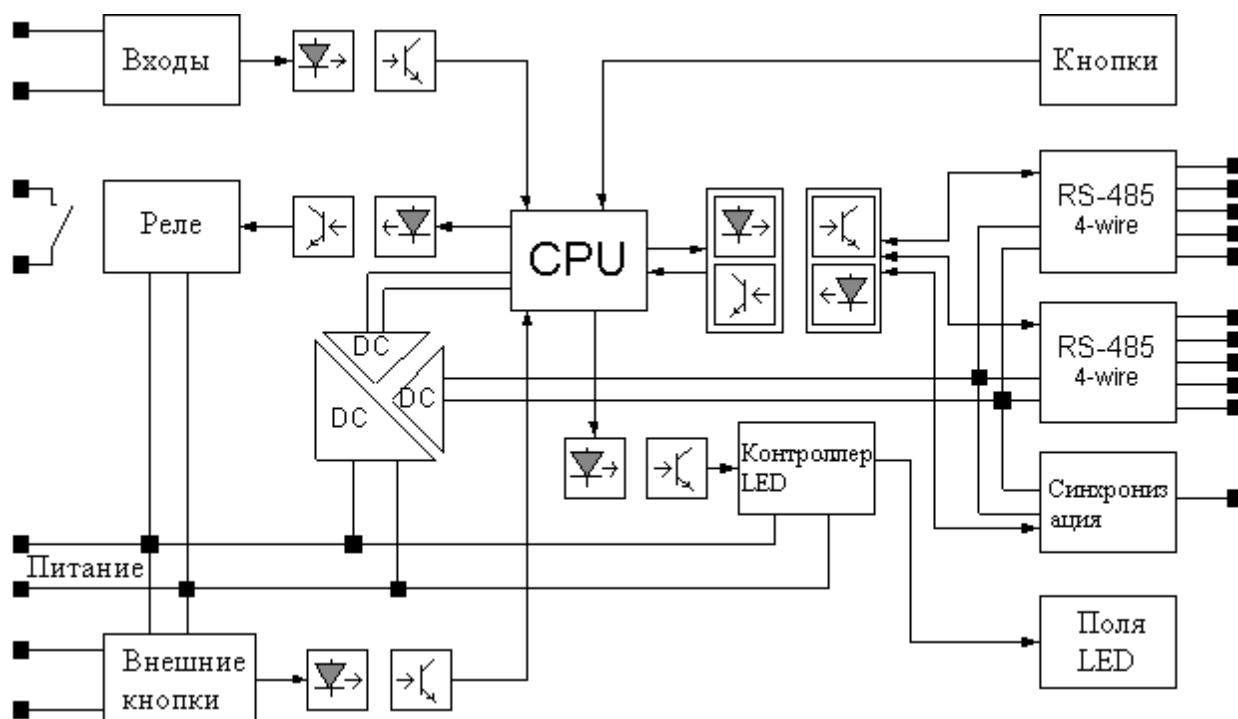


Рис. 3.2. Блок-схема

### 3.4. Режимы работы устройства

Устройство может работать в выбранном пользователем режиме работы:

- Стандартный режим – устройство получает информацию об аварийных состояниях по встроенным дискретным входам (если устройство не оснащено модулем дискретных входов, то данный режим работы недоступен),
- Режим взаимодействия с концентратором – устройство получает информацию от концентратора дискретных входов по сети RS485,
- Режим повторения сигнализации – устройство, соединенное по сети RS485 с ведущим модулем, повторяет состояние свечения диодных полей ведущего модуля,
- Режим принуждения сигнализации – устройство, соединенное по сети RS485 с ведущим модулем, который цифровым путем изменяет состояние входов (отсутствие реакции на изменения сигнала от модуля дискретных входов).



### 3.5. Коммуникация

Сигнализационный модуль может работать в сети RS485 – протокол Modbus RTU в режиме „slave”. Для этого используется разъем „RS485 к системе”. Вышестоящая система, с помощью команды „Read Holding Registers (0x03)”, может считывать текущее состояние дискретных входов устройства, состояние свечения диодный полей, а также зарегистрированные события.

Второй разъем - „локальный” - может служить для подключения к модулю концентратора дискретных входов (напр. iKAR IO произв. Kared) или второго модуля, используемого для повторения аварийной сигнализации.

### 3.6. Сигнализация аварийных состояний

Способ реакции на аварийное состояние определяется пользователем независимо для каждого канала. Цикл аварийной сигнализации состоит из 5 или 7 фаз в зависимости от того, приписан ли данный канал к группе аварий, для которых специально сигнализируется авария, появившаяся первой. Задача пользователя определить следующие фазы в зависимости от режима работы:

1. Отсутствие индикации первой аварии:
  - Нормальная работа,
  - Появление аварии,
  - Прием аварии,
  - Исчезновение аварии перед приемом,
  - Исчезновение аварии после приема,
2. Индикация первой аварии:
  - Нормальная работа,
  - Появление первой аварии,
  - Появление следующих аварий,
  - Прием аварии,
  - Исчезновение первой аварии перед приемом,
  - Исчезновение остальных аварии перед приемом,
  - Исчезновение аварии после приема,

Для каждой из фаз пользователь должен определить:

1. Способ свечения:
  - Диодное поле выключено,
  - Поле светиться непрерывно,
  - Поле пульсирует медленно (1 Гц),
  - Поле пульсирует быстро (2 Гц),
2. Цвет поля:
  - Зеленый,
  - Красный,
  - Желтый.
3. Дополнительные реакции:
  - Включение реле звонка,
  - Включение реле светового индикатора №1 (выключение происходит после приема аварии),
  - Включение реле светового индикатора №2 (выключение происходит после отмены аварии)
4. Способ срабатывания аварии:

- Передним фронтом сигнала,
- Задним фронтом сигнала.

Очередные фазы цикла аварийной сигнализации собраны в таблице 3.1.

Табл. 3.1. Фазы цикла аварийной сигнализации

Номер фазы	Описание фазы
1	Нормальная работа. Отсутствие текущих аварий. Предыдущие аварии были приняты и отменены.
2	Появление первой аварии
3	Появление следующих аварий
4	Прием информации об авариях нажатием кнопки <b>КАО</b>
5	Исчезновение принятых аварий
6	Исчезновение не принятой первой (выделенной) аварии
7	Исчезновение не принятых следующих аварий

Графы переходов между очередными состояниями представлены на рисунках 3.3 и 3.4.

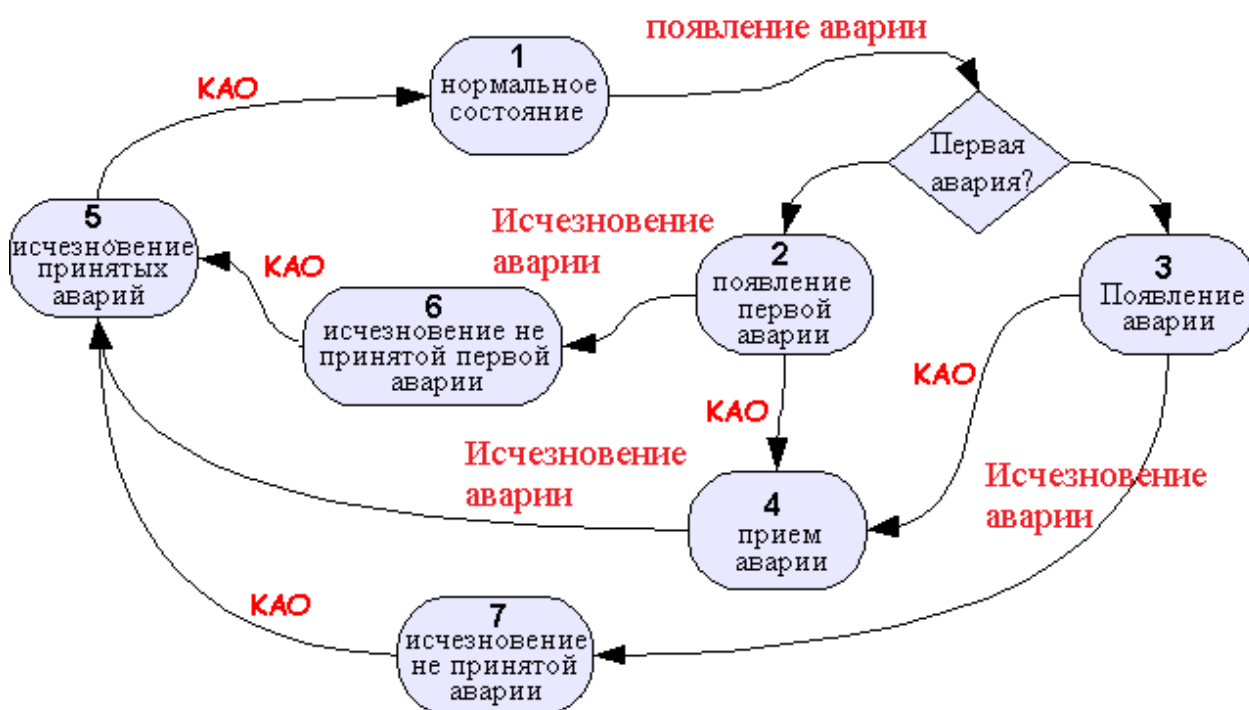


Рис. 3.3. Графы переходов между фазами (работа с выделением первой аварии)

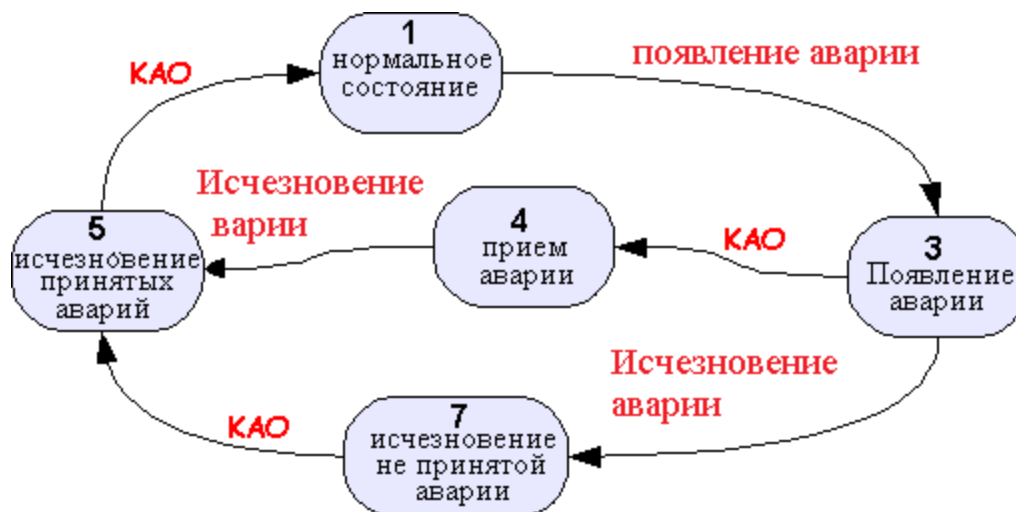


Рис. 3.4. Графы переходов между фазами (работа без выделения первой аварии)

Для облегчения программирования сигнализационных модулей производитель подготовил специальный инструмент и примеры аварийных функции.

#### Функция основная 2-цветовая

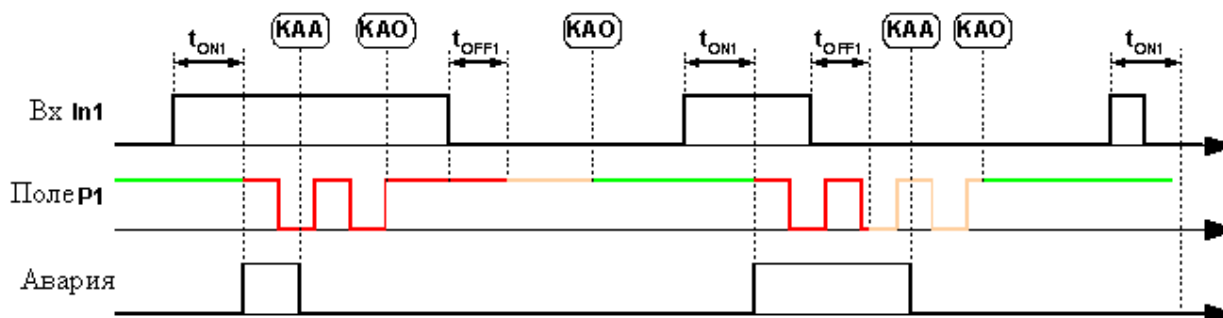


Рис. 3.5. Функция основная 2-цветовая

1. В "нормальном" состоянии (отсутствие аварийного сигнала) поле аварийного сигнала светится зеленым цветом.
2. Изменение состояния дискретного сигнала на входе, после фильтрации, заключающейся в контроле состояния в течение установленного времени  $t_{\text{filtr}}$ , включает подсветку красным мигающим светом поля с описанием аварии, а также включает реле аварийного звукового сигнала. Для каждой цепи возможна настройка времени задержки  $t_{\text{ON}}$  аварийного сигнала и времени задержки  $t_{\text{OFF}}$  после исчезновения сигнала. Пределы задержек могут устанавливаться индивидуально в диапазоне от 1 мс до 60 000 мс.
3. Нажатие кнопки **КАА** (Отмена Звуковой Аварии) отменяет звуковой аварийный сигнал. Поле на панели, связанное со сработавшим аварийным каналом, продолжает пульсировать красным мигающим светом.
4. Нажатие кнопки **КАО** (Отмена Оптической Аварии) переключает подсветку поля с мигающей на непрерывную.
5. Исчезновение причины аварии вызывает изменение цвета подсветки поля с

красного на желтый, а после повторного нажатия кнопки **КАО** подсветка становится зеленой.

- Исчезновение причины аварии до нажатия кнопки **КАО** вызывает изменение мигающего цвета подсветки поля с красного на желтый, а после повторного нажатия кнопки **КАО** подсветка становится зеленой.

#### Функция основная 1-цветовая

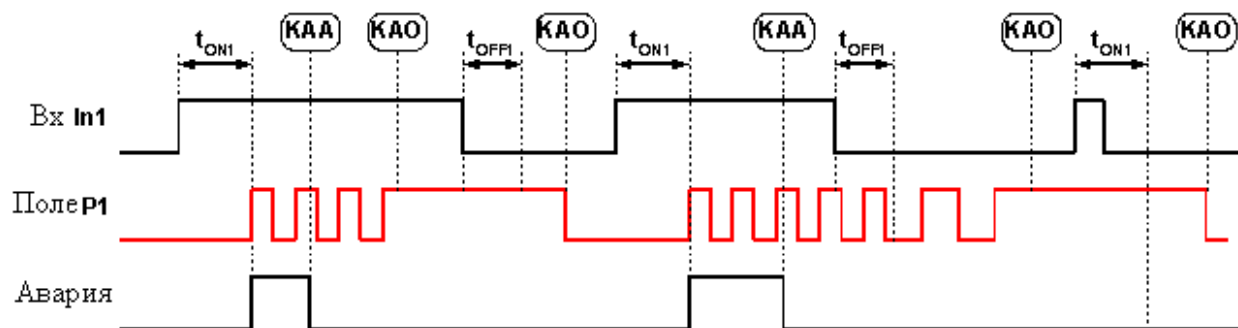


Рис. 3.6. Функция основная 1-цветовая

- В "нормальном" состоянии (отсутствие аварийного сигнала) поле аварийного сигнала погашено.
- Изменение состояния дискретного сигнала на входе, после фильтрации, заключающейся в контроле состояния в течение установленного времени  $t_{filtr}$ , включает подсветку поля с описанием аварии красным, быстрым (2Гц) мигающим светом, а также включает реле аварийного звукового сигнала. Для каждой цепи возможна настройка времени задержки  $t_{ON}$  аварийного сигнала и времени задержки  $t_{OFF}$  после исчезновения сигнала. Пределы задержек могут устанавливаться индивидуально в диапазоне от 1 мс до 60 000 мс.
- Нажатие кнопки **КАА** (Отмена Звуковой Аварии) отменяет звуковой аварийный сигнал. Поле на панели, связанное со сработавшим аварийным каналом, продолжает пульсировать красным мигающим светом.
- Нажатие кнопки **КАО** (Отмена Оптической Аварии) переключает подсветку поля с мигающей на непрерывную.
- Повторное нажатие кнопки **КАО** гасит поле, при условии исчезновения причины аварии.
- Исчезновение причины аварии до нажатия кнопки **КАО** вызывает изменение частоты мигающего цвета с 2 Гц до 1 Гц. Дальнейшая отмена аварийной сигнализации проходит согласно пп. 4 и 5.

#### Функция выделение первого сигнала

- Каналы возбуждения считываются каждую 1 мс.
- Если несколько возбуждающих сигналов появится с интервалом более 1 мс, то перед отменой акустического и оптического сигнала, устройство подсветит красным мигающим светом частотой 2 Гц тот канал, который появился первым, а следующие каналы - красным светом частотой 1 Гц. Исчезновение сигнала, возбуждающего аварийную сеть, приведет к изменению цвета подсветки поля с красного на желтый.
- Нажатие кнопки **КАО** при не нажатой кнопке **КАА** вызывает изменение цвета подсветки с красного мигающего на непрерывный красный, а с желтого на зеленый.
- Если в интервале менее 1 мс произойдет возбуждение нескольких каналов, то

такое событие будет считаться одновременным и поля, соответствующие этим каналам, подсвечиваются (синхронно) красным мигающим светом, если возбуждение по-прежнему активно, или желтым, если оно исчезло.

### Выделение первого сигнала

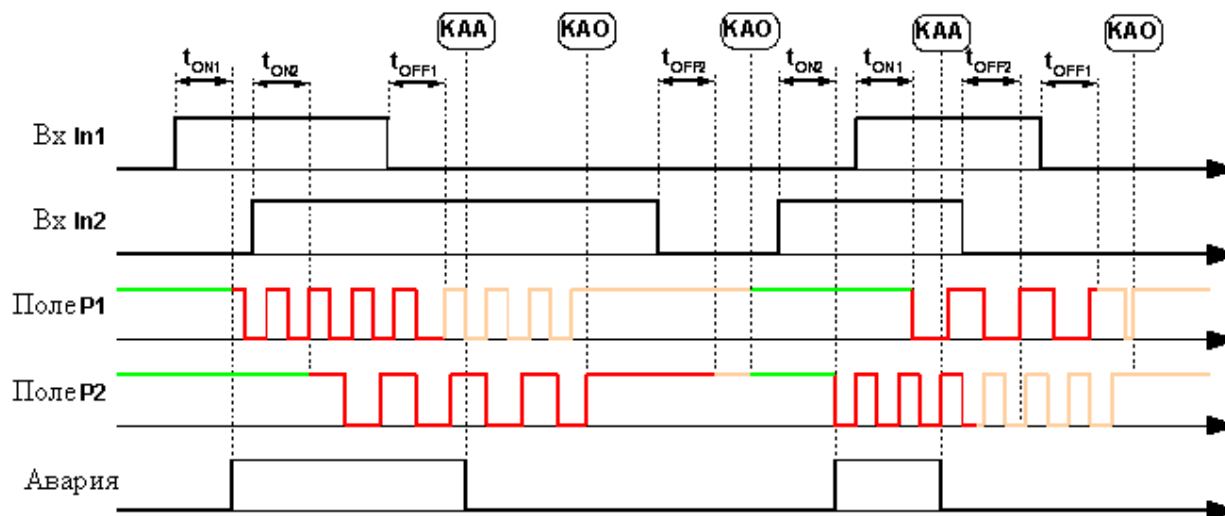


Рис. 3.7. Выделение первого сигнала

#### Специальная функция - контроль работы насоса или двигателя

1. Возможно объединение нескольких полей, связанных с работой двигателя или насоса. В этом случае главное поле подключенного двигателя подсвечивается зеленым цветом, если нет возбуждения ни на одном из сигнализационных каналов, связанных с двигателем, не подсвечивается, если двигатель выключен.
2. Если во время запуска ( $t_1$ ) какой-либо из датчиков, связанных с двигателем, будет возбужден, то его поле будет подсвечено красным цветом.
3. Если за установленное время  $t_1$  запуска двигателя исчезнут аварийные сигналы, то соответствующие им поля погаснут (подсветка выключится).
4. Если по истечении времени запуска  $t_1$  двигателя, будет превышено допустимое значение хотя бы одного параметра, то будет включен звуковой и оптический аварийный сигнал. Поле канала, в котором во время запуска сохранилось состояние превышения, подсвечивается красным мигающим светом, а поле двигателя — красным непрерывным светом.
5. Каждая из связанных аварий может быть отменена индивидуально, а также для нее можно определить времена задержки  $t_{ONi}$  при появлении аварийного сигнала и времена задержки  $t_{OFFi}$  при исчезновении сигнала.
6. Способ отмены аварий и его последствия описаны выше в абзаце об Основной Функции.
7. Во время фазы запуска двигателя, превышение допустимого значения любого из контролируемых параметров в течение установленного времени  $t_{ONi}$ , включает звуковую и оптическую аварию.
8. Выключение двигателя (сигнал связанный с главным полем) приводит к прекращению информирования о новых аварийных состояниях связанных параметров, однако все аварии, которые возникли во время работы двигателя, продолжают отображаться, вплоть до момента их отмены кнопкой **КАО**.

9. Повторное включение двигателя в ситуации, когда какой-либо из связанных параметров превышает допустимый уровень, приведет к включению подсветки главного поля красным цветом (будет пропущено время запуска  $t_1$ ), а поле данного канала будет подсвечено красным мигающим светом и будет включен звуковой аварийный сигнал.

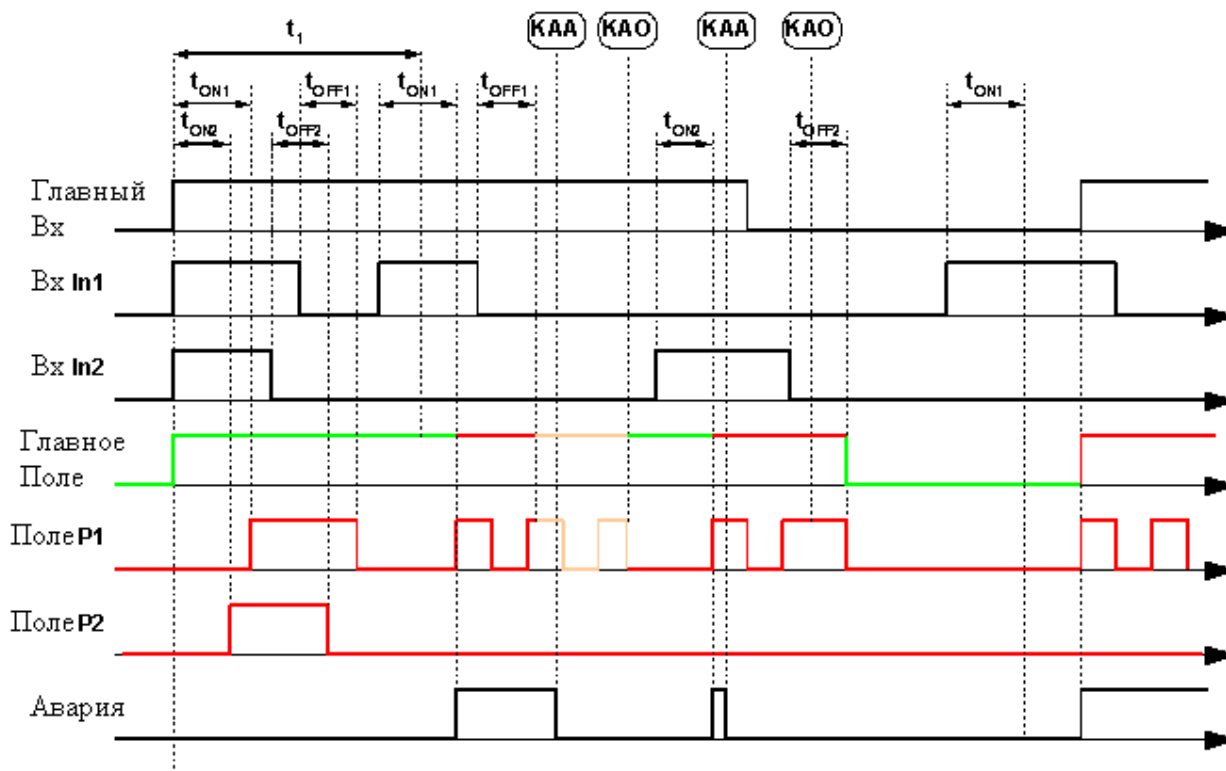


Рис. 3.8. Функция контроля работы двигателя или насоса

### 3.7. Обслуживание аварийных состояний

Персонал, обслуживающий объект, в котором находится сигнализационный модуль, может предпринять следующие меры:

- отменить звуковой аварийный сигнал нажатием кнопки **KAA** на передней панели устройства или соответствующей внешней кнопки (если она подключена),
- принять информацию об аварийном состоянии нажатием кнопки **KAO** на передней панели устройства или соответствующей внешней кнопки (одновременно произойдет размыкание контактов реле **СВЕТ 1**),
- отменить информацию об аварийном состоянии очередным нажатием кнопки **KAO** (отмена информации об аварийном состоянии будет возможна только тогда, когда исчезнут аварийные состояния; одновременно произойдет размыкание контактов реле **СВЕТ 2**).

### 3.8. Специальные функции кнопок TEST, КАА и КАО

- **Контроль Модуля**  
Нажатие и удерживание кнопки **TEST** переведет сигнализационный модуль в состояние контроля подсвечиваемых полей. Все поля будут подсвечиваться одним из цветов. Каждое очередное нажатие кнопки переключит цвет подсветки. Освобождение кнопки **TEST** или появление аварийного сигнала закончит режим контроля.
- **Регулировка яркости свечения полей**  
В режиме контроля модуля (при нажатой кнопке **TEST**), нажатие кнопки **КАА** приведет к увеличению яркости свечения всех полей, а нажатие кнопки **КАО** – к уменьшению яркости свечения.
- **Просмотр последних аварийных состояний**  
Нажатие и удерживание кнопки **КАА** принудит к переходу в режим просмотра последних событий. Нажатие кнопки **КАО** (при нажатой кнопке **КАА**) вызовет высвечивание поочередных состояний, начиная от самого актуального. Освобождение кнопки **КАА** или появление аварийного сигнала закончит режим просмотра.

### 3.9. Регистрация событий

Устройство регистрирует в энергонезависимой памяти максимально 1000 событий. Под событием подразумевается:

- возбуждение входа аварии,
- исчезновение возбуждения входа,
- обслуживание кнопок.

Вместе с событием записывается время появления с дискретизацией 1 мс. Запись событий организована в кольцевой буфер. При заполнении памяти происходит надписывание самого старшего события в случае появления нового.

## 4. Технические характеристики

№	Параметр	Значение
1	Напряжение питания	24 В DC $\pm$ 10% *
2	Номинальный ток	1 А
3	Максимальные размеры с разъемом (Ш $\times$ В $\times$ Г) [мм]	213x125x92
4	Масса [кг]	1,35
5	Температура окружения	0 $\div$ 40°C
6	Стойкость изоляции: Питание – RS485	2,25 кВ / 50 Гц / 1 мин
7	Стойкость изоляции: Питание – CPU	2,25 кВ / 50 Гц / 1 мин
8	Стойкость изоляции: Питание – Релейные входы	2,25 кВ / 50 Гц / 1 мин
9	Стойкость изоляции: Питание – Входы	2,25 кВ / 50 Гц / 1 мин
10	Стойкость изоляции: RS485 - CPU	2,25 кВ / 50 Гц / 1 мин
11	Стойкость изоляции: Питание – Релейные выходы	2,25 кВ / 50 Гц / 1 мин



№	Параметр	Значение
12	Стойкость изоляции: RS485 – Входы	2,25 кВ / 50 Гц / 1 мин
13	Стойкость изоляции: CPU – Релейные выходы	2,25 кВ / 50 Гц / 1 мин
14	Стойкость изоляции: CPU – Входы	2,25 кВ / 50 Гц / 1 мин
15	Стойкость изоляции: Любой вход – любой релейный выход	2,25 кВ / 50 Гц / 1 мин
16	Возможное номинальное напряжение входов $U_n$	24 В DC 48 В DC 110 В DC 220 В DC
17	Сопротивление входа	17 к $\Omega$ для 24 В DC 35 к $\Omega$ для 48 В DC 82 к $\Omega$ для 110 В DC 164 к $\Omega$ для 220 В DC
18	Сопротивление входа внешней кнопки	17 к $\Omega$
19	Напряжение переключения входа	$(\frac{1}{2} U_n) \pm 20\%$
20	Фильтрация входных сигналов	Цифровая
21	Время фильтрации	Настраиваемое, 1 ÷ 255 мс
22	Задержка входного сигнала	Настраиваемая, 0 ÷ 60 000 мс
23	Увеличение длительности входного сигнала	Настраиваемое, 0 ÷ 60 000 мс
24	Нагрузка релейных выходов	8 А / 250 В AC 8 А / 24 В DC
25	Тип контакта релейных входов	Замкнутый
26	Канал передачи	RS485 4-wire
27	Коммуникационный протокол	Modbus RTU, обслуживаемые команды: - Read Holding Registers (0x03) - Write Multiple Registers (0x10) - дополнительные, определенные в области функций пользователя
28	Скорость передачи	9600 бит/сек 19200 бит/сек 38400 бит/сек 57600 бит/сек ** 115200 бит/сек **
29	Число битов данных	8
30	Число битов стопа	1 2
31	Бит четности	Отсутствует Even Odd
32	Адрес устройства в сети Modbus	1 – 247
33	Разрешение регистратора	1 мс ***
34	кол-во регистрируемых событий	1000



- \* При необходимости питания устройства напряжением, отличным от 24 В DC, следует использовать внешний источник питания, отвечающий требованиям к нагрузочной способности (1А) и приспособленный к работе с данным внешним напряжением (напр. 230 В AC, 220В DC и т.п.). Рекомендуется использование источников питания серии MDR производства Mean Well, например MDR-20-24, или серии DR, например DR-4524
- \*\* Только разъем к системе
- \*\*\* Только в случае использования встроенных дискретных входов

## 5. Данные о комплектации

В состав комплектной поставки к получателю входят:

- Сигнализационный модуль,
- Диск CD с программным обеспечением,
- Руководство по эксплуатации,
- Гарантийный Талон.

## 6. Запуск

### 6.1. Монтаж устройства

Устройство следует распаковать и оставить мин. на 1 час в климатических условиях, предусмотренных для нормальной эксплуатации, для выравнивания температур.

Устройство следует закрепить в отверстии, изготовленном согл. рисунка 6.1.

С учетом возможного нагрева, в зависимости от выполняемых функций, следует обеспечить свободное пространство вокруг корпуса (10 см).

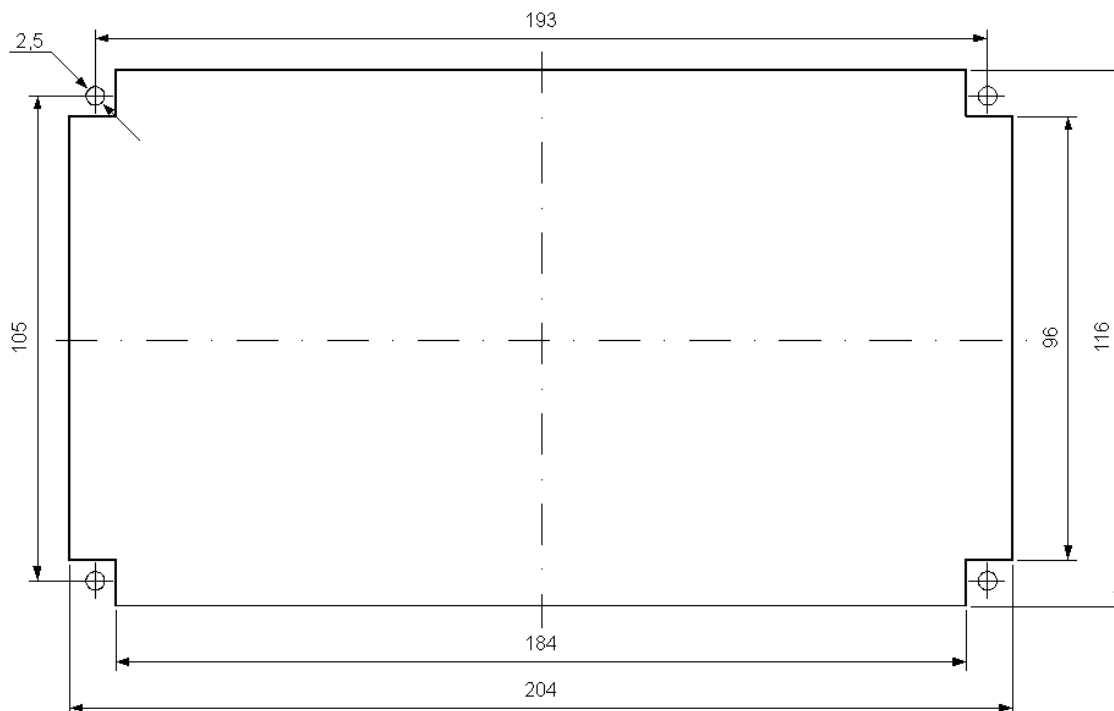


Рис. 6.1. Монтажное отверстие

## 6.2. Подключение питания и входов

Провода следует подключить с помощью приложенных резьбовых разъемов. Дискретные входы, питание и внешние кнопки следует подключить проводом типа YLY с поперечным сечением не менее  $0,5 \text{ мм}^2$ . Сечение проводов для релейных выходов следует подобрать зависимости от нагрузки. Не использовать сечение менее  $0,5 \text{ мм}^2$ . На проводах должны быть зажаты наконечники. При необходимости питания устройства напряжением, отличным от 24 В DC, следует использовать внешний источник питания, отвечающий требованиям к нагрузочной способности (1А) и приспособленный к работе с данным внешним напряжением (напр. 230 В AC, 220В DC и т.п.). Рекомендуется использование источников питания серии MDR производства Mean Well, например MDR-20-24, или серии DR, например DR-4524

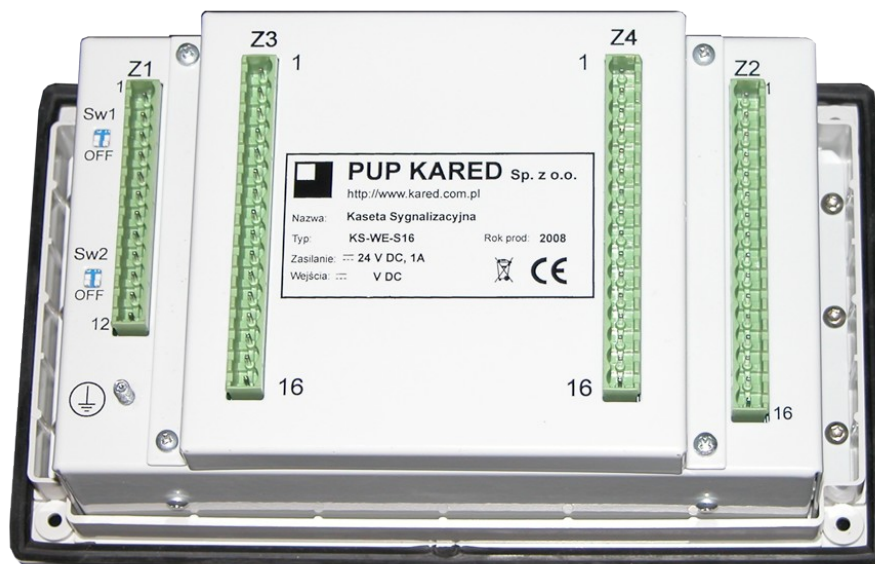


Рис. 6.2. Вид разъемов

Таб. 6.1. Описание выводов

№ клеммы	Разъем Z1	Разъем Z2	Разъем Z3	Разъем Z4	
1	RS485 к системе	R+	Питание 24 В DC +	BX1 -	BX16 +
2		R-	Питание 24 В DC GND	BX1 +	BX16 -
3		T+	NC	BX2 -	BX15 +
4		T-	Реле CBET2	BX2 +	BX15 -
5		GND	Реле CBET2	BX3 -	BX14 +
6	NC	Реле CBET2	BX3 +	BX14 -	
7	RS 485 локальный	R+	Реле CBET1	BX4 -	BX13 +
8		R-	Реле ЗВОНОК	BX4 +	BX13 -
9		T+	Реле ЗВОНОК	BX5 -	BX12 +
10		T-	NC	BX5 +	BX12 -
11		GND	TEST +	BX6 -	BX11 +
12	SYN.	TEST -	BX6 +	BX11 -	
13	—	КАА +	BX7 -	BX10 +	
14	—	КАА -	BX7 +	BX10 -	
15	—	КАО +	BX8 -	BX9 +	
16	—	КАО -	BX8 +	BX9 -	



Следует обязательно заземлить корпус устройства, используя для этого обозначенный стержень (резьба М4).

Схема соединений представлена на рис. 6.3.

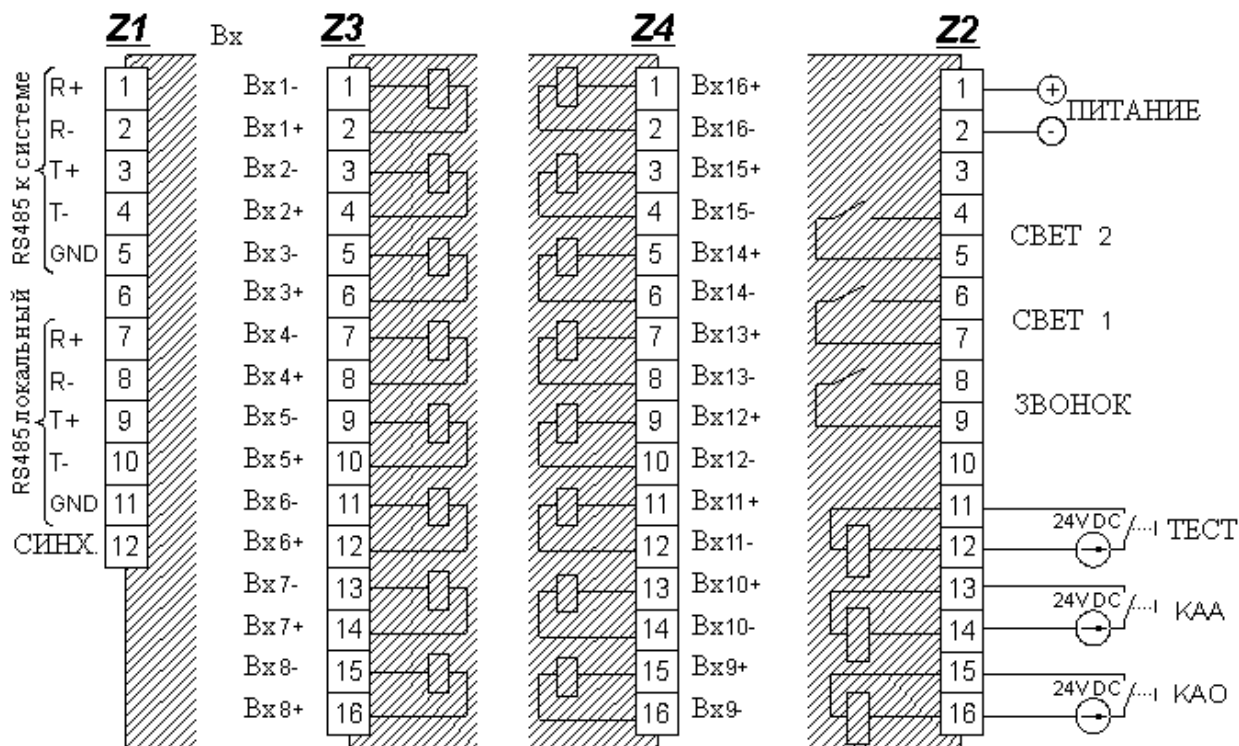


Рис. 6.3. Схема соединений

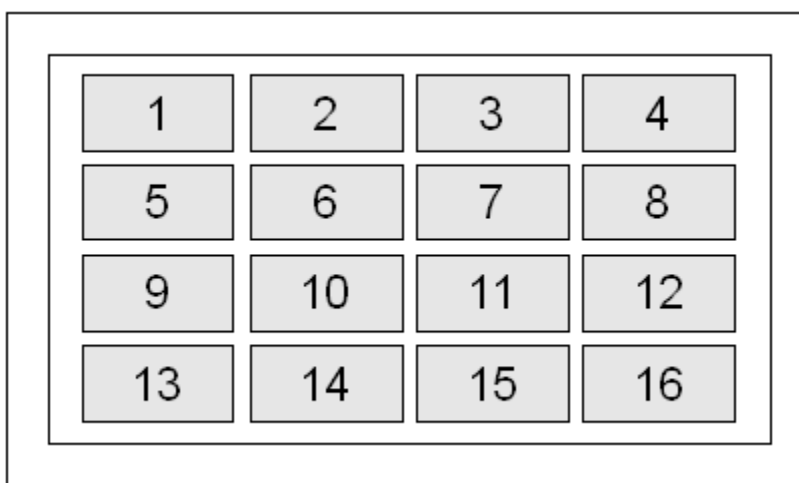


Рис. 6.4. Нумерация светящихся полей

Соответствие дискретных входов и световых полей представлено на рисунке 6.4.

### 6.3. Подключение сети RS485

4-проводную сеть RS485 следует подключить с помощью 2 витых пар, используя например, сетевой кабель UTP-5. Волновой импеданс провода должен составлять 120  $\Omega$ . В случае использования большого количества устройств в одной сети, следует позаботиться о том, чтобы сеть имела топологию шины. На обоих концах сети следует подключить терминаторы в виде резисторов 120  $\Omega$ . Для этого можно использовать терминаторы, встроенные в сигнализационный модуль, подключая их доступным снаружи переключателем (рядом с разъемом Z1). Переключатель SW1 служит для подключения терминаторов к коммуникационному выходу "к системе", а переключатель SW2 – для "локального" выхода. Нельзя допускать превышения количества 32 устройств в одном сегменте сети.

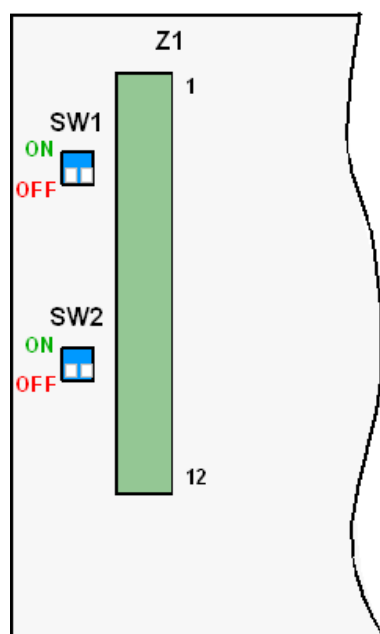


Рис. 6.5. Способ подключения терминаторов



Подключение и отключение терминаторов должно происходить при отключенной сети RS485.

Способы подключения модуля к компьютеру представлены на рисунках 6.6 и 6.7. Производитель не гарантирует правильную работу при подключении с помощью RS485 2-wire, которая зависит от имеющегося конвертера.

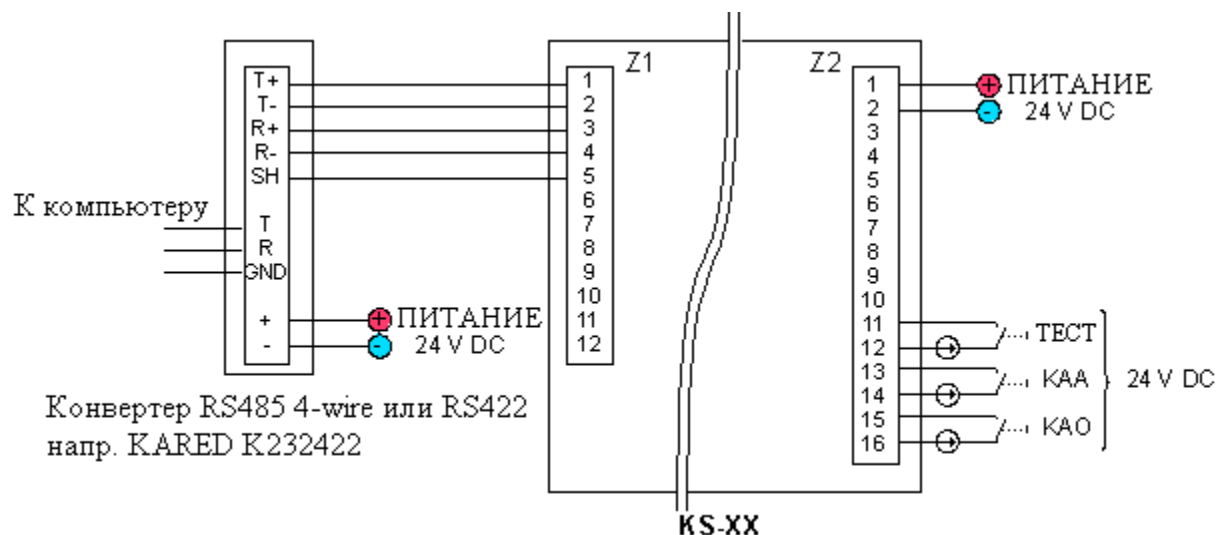


Рис. 6.6. Рекомендуемый способ подключения к компьютеру

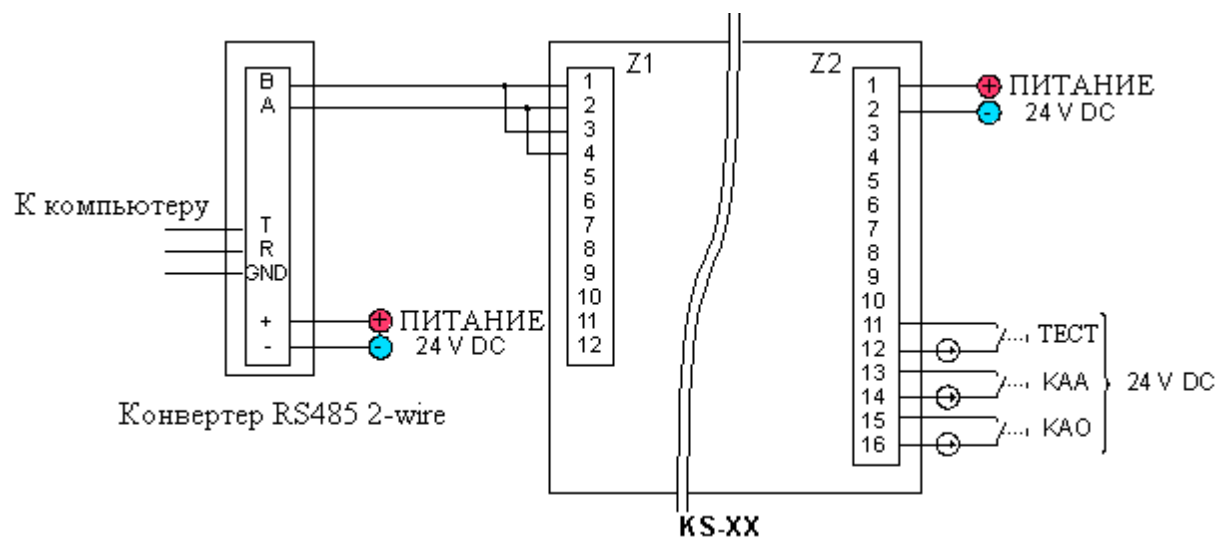


Рис. 6.7. Не рекомендуемый способ подключения к компьютеру

Рисунок 6.8 представляет принципы подключения большого числа модулей к сети RS-485 4-wire.

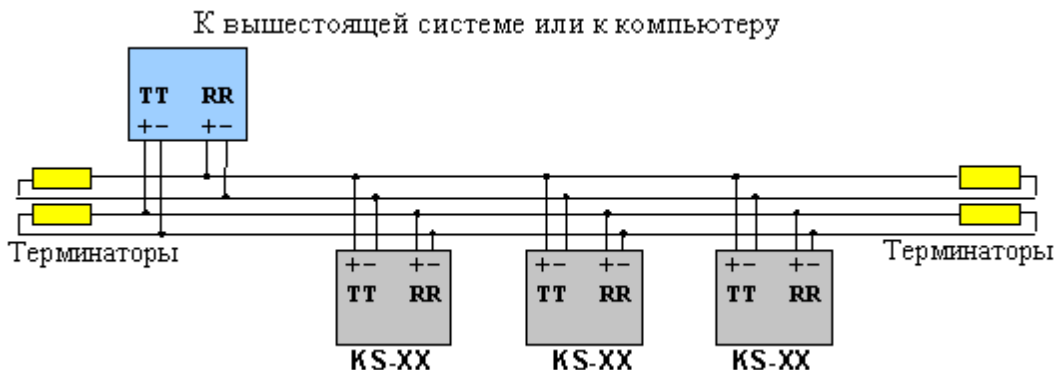


Рис. 6.8. представляет принципы подключения большего числа модулей к сети RS-485 4-wire

## 6.4. Подключение устройств для синхронной работы

Синхронная работа обеспечивает синхронизацию отображения (мигающий свет) аварийных состояний. Для этого следует соединить между собой группу устройств (максимально 10), используя контакт 12 (SYN.) разъема Z1 и общую массу (GND), доступную на контакте 11 разъема Z1. Следует также запрограммировать соответствующим образом регистр  $\%R0110$ . Следует помнить о том, чтобы выбрать только одно синхронизирующее устройство (master), а остальные устройства следует переключить в режим синхронизации slave.

## 6.5. Программирование модуля

Программирование сигнализационного модуля возможно после введения устройства в сервисный режим. Для этого следует выключить питание, подождать несколько секунд, затем нажать кнопки **TEST** и **КАА** и, удерживая их, включить питание. Подсветка всех полей желтым цветом означает, что устройство переключилось в сервисный режим.

Программирование модуля происходит через коммуникационный разъем „RS485 к системе”. Пользователь может запрограммировать модуль, используя любое устройство / систему, которые в состоянии записать соответствующие регистры командой 0x10 (Write Multiple Registers) протокола Modbus RTU. Производитель рекомендует использовать приложенное программное обеспечение для облегчения и более полного использования возможностей сигнализационного модуля.

В сервисном режиме устройство всегда принимает **адрес slave 0x01**.

### 6.5.1. Доступные регистры

Список доступных регистров находится в таблице 6.2.

Таб. 6.2. Список доступных регистров

№ Регист ра	Биты																Режим	
	15	14	13	12	11	10	9	8	7	6	5	4	3	2	1	0	Сервис	Нормаль. работа
%R0001	Константа фильтра 1								Константа фильтра 2								R/W	R
%R0002	Константа фильтра 3								Константа фильтра 4								R/W	R
%R0003	Константа фильтра 5								Константа фильтра 6								R/W	R
%R0004	Константа фильтра 7								Константа фильтра 8								R/W	R
%R0005	Константа фильтра 9								Константа фильтра 10								R/W	R
%R0006	Константа фильтра 11								Константа фильтра 12								R/W	R
%R0007	Константа фильтра 13								Константа фильтра 14								R/W	R
%R0008	Константа фильтра 15								Константа фильтра 16								R/W	R
%R0009	Резерв								Резерв								R/W	R
%R0010	Резерв								Резерв								R/W	R
%R0011	Резерв								Резерв								R/W	R
%R0012	Резерв								Резерв								R/W	R
%R0013	Резерв								Резерв								R/W	R
%R0014	Резерв								Резерв								R/W	R
%R0015	Резерв								Резерв								R/W	R
%R0016	Резерв																R/W	R
%R0017	Задержка включения 1																R/W	R
%R0018	Задержка включения 2																R/W	R
%R0019	Задержка включения 3																R/W	R
%R0020	Задержка включения 4																R/W	R
%R0021	Задержка включения 5																R/W	R
%R0022	Задержка включения 6																R/W	R
%R0023	Задержка включения 7																R/W	R
%R0024	Задержка включения 8																R/W	R
%R0025	Задержка включения 9																R/W	R
%R0026	Задержка включения 10																R/W	R
%R0027	Задержка включения 11																R/W	R
%R0028	Задержка включения 12																R/W	R
%R0029	Задержка включения 13																R/W	R
%R0030	Задержка включения 14																R/W	R
%R0031	Задержка включения 15																R/W	R
%R0032	Задержка включения 16																R/W	R
%R0033	Резерв																R/W	R
%R0034	Резерв																R/W	R
%R0035	Резерв																R/W	R





№ Регист ра	Биты																Режим	
	15	14	13	12	11	10	9	8	7	6	5	4	3	2	1	0	Сервис	Нормаль. работа
%R0036	Резерв																R/W	R
%R0037	Резерв																R/W	R
%R0038	Резерв																R/W	R
%R0039	Резерв																R/W	R
%R0040	Резерв																R/W	R
%R0041	Резерв																R/W	R
%R0042	Резерв																R/W	R
%R0043	Резерв																R/W	R
%R0044	Резерв																R/W	R
%R0045	Резерв																R/W	R
%R0046	Резерв																R/W	R
%R0047	Резерв																R/W	R
%R0048	Резерв																R/W	R
%R0049	Увеличение длительности сигнала 1																R/W	R
%R0050	Увеличение длительности сигнала 2																R/W	R
%R0051	Увеличение длительности сигнала 3																R/W	R
%R0052	Увеличение длительности сигнала 4																R/W	R
%R0053	Увеличение длительности сигнала 5																R/W	R
%R0054	Увеличение длительности сигнала 6																R/W	R
%R0055	Увеличение длительности сигнала 7																R/W	R
%R0056	Увеличение длительности сигнала 8																R/W	R
%R0057	Увеличение длительности сигнала 9																R/W	R
%R0058	Увеличение длительности сигнала 10																R/W	R
%R0059	Увеличение длительности сигнала 11																R/W	R
%R0060	Увеличение длительности сигнала 12																R/W	R
%R0061	Увеличение длительности сигнала 13																R/W	R
%R0062	Увеличение длительности сигнала 14																R/W	R
%R0063	Увеличение длительности сигнала 15																R/W	R
%R0064	Увеличение длительности сигнала 16																R/W	R
%R0065	Резерв																R/W	R
%R0066	Резерв																R/W	R
%R0067	Резерв																R/W	R
%R0068	Резерв																R/W	R
%R0069	Резерв																R/W	R
%R0070	Резерв																R/W	R
%R0071	Резерв																R/W	R



№ Регист ра	Биты																Режим	
	15	14	13	12	11	10	9	8	7	6	5	4	3	2	1	0	Сервис	Нормаль. работа
%R0072	Резерв																R/W	R
%R0073	Резерв																R/W	R
%R0074	Резерв																R/W	R
%R0075	Резерв																R/W	R
%R0076	Резерв																R/W	R
%R0077	Резерв																R/W	R
%R0078	Резерв																R/W	R
%R0079	Резерв																R/W	R
%R0080	Резерв																R/W	R
%R0081	Инверсия входов MSW																R/W	R
%R0082	Инверсия входов LSW																R/W	R
%R0083	Выделение первого MSW																R/W	R
%R0084	Выделение первого LSW																R/W	R
%R0085	Маска двигателя 1 MSW																R/W	R
%R0086	Маска двигателя 1 LSW																R/W	R
%R0087	Маска двигателя 2 MSW																R/W	R
%R0088	Маска двигателя 2 LSW																R/W	R
%R0089	Маска двигателя 3 MSW																R/W	R
%R0090	Маска двигателя 3 LSW																R/W	R
%R0091	Маска двигателя 4 MSW																R/W	R
%R0092	Маска двигателя 4 LSW																R/W	R
%R0093	Маска параметров двигателя 1 MSW																R/W	R
%R0094	Маска параметров двигателя 1 LSW																R/W	R
%R0095	Маска параметров двигателя 2 MSW																R/W	R
%R0096	Маска параметров двигателя 2 LSW																R/W	R
%R0097	Маска параметров двигателя 3 MSW																R/W	R
%R0098	Маска параметров двигателя 3 LSW																R/W	R
%R0099	Маска параметров двигателя 4 MSW																R/W	R
%R0100	Маска параметров двигателя 4 LSW																R/W	R
%R0101	Резерв																R/W	R
%R0102	Резерв																R/W	R
%R0103	Задержка запуска 1																R/W	R
%R0104	Задержка запуска 2																R/W	R
%R0105	Задержка запуска 3																R/W	R
%R0106	Задержка запуска 4																R/W	R
%R0107	Резерв																R/W	R



№ Регист ра	Биты																Режим	
	15	14	13	12	11	10	9	8	7	6	5	4	3	2	1	0	Сервис	Нормаль. работа
%R0108	Настройки USART 0																R/W	R
%R0109	Резерв																R/W	R
%R0110	Настройки USART 1a																R/W	R
%R0111	Настройки USART 1b																R/W	R
%R0112	Настройки USART 1c																R/W	R
%R0113	Настройки USART 1d																R/W	R
%R0114	Резерв																R/W	R
%R0115	Резерв																R/W	R
%R0116	Резерв																R/W	R
%R0117	Красный 1 MSW																R/W	R
%R0118	Красный 1 LSW																R/W	R
%R0119	Красный 2 MSW																R/W	R
%R0120	Красный 2 LSW																R/W	R
%R0121	Красный 3 MSW																R/W	R
%R0122	Красный 3 LSW																R/W	R
%R0123	Красный 4 MSW																R/W	R
%R0124	Красный 4 LSW																R/W	R
%R0125	Красный 5 MSW																R/W	R
%R0126	Красный 5 LSW																R/W	R
%R0127	Красный 6 MSW																R/W	R
%R0128	Красный 6 LSW																R/W	R
%R0129	Красный 7 MSW																R/W	R
%R0130	Красный 7 LSW																R/W	R
%R0131	Зеленый 1 MSW																R/W	R
%R0132	Зеленый 1 LSW																R/W	R
%R0133	Зеленый 2 MSW																R/W	R
%R0134	Зеленый 2 LSW																R/W	R
%R0135	Зеленый 3 MSW																R/W	R
%R0136	Зеленый 3 LSW																R/W	R
%R0137	Зеленый 4 MSW																R/W	R
%R0138	Зеленый 4 LSW																R/W	R
%R0139	Зеленый 5 MSW																R/W	R
%R0140	Зеленый 5 LSW																R/W	R
%R0141	Зеленый 6 MSW																R/W	R
%R0142	Зеленый 6 LSW																R/W	R
%R0143	Зеленый 7 MSW																R/W	R



№ Регист ра	Биты																Режим	
	15	14	13	12	11	10	9	8	7	6	5	4	3	2	1	0	Сервис	Нормаль. работа
%R0144	Зеленый 7 LSW																R/W	R
%R0145	Резерв																R/W	R
%R0146	Резерв																R/W	R
%R0147	Резерв																R/W	R
%R0148	Резерв																R/W	R
%R0149	Резерв																R/W	R
%R0150	Резерв																R/W	R
%R0151	Резерв																R/W	R
%R0152	Резерв																R/W	R
%R0153	Резерв																R/W	R
%R0154	Резерв																R/W	R
%R0155	Резерв																R/W	R
%R0156	Резерв																R/W	R
%R0157	Резерв																R/W	R
%R0158	Резерв																R/W	R
%R0159	Мигание 1 MSW																R/W	R
%R0160	Мигание 1 LSW																R/W	R
%R0161	Мигание 2 MSW																R/W	R
%R0162	Мигание 2 LSW																R/W	R
%R0163	Мигание 3 MSW																R/W	R
%R0164	Мигание 3 LSW																R/W	R
%R0165	Мигание 4 MSW																R/W	R
%R0166	Мигание 4 LSW																R/W	R
%R0167	Мигание 5 MSW																R/W	R
%R0168	Мигание 5 LSW																R/W	R
%R0169	Мигание 6 MSW																R/W	R
%R0170	Мигание 6 LSW																R/W	R
%R0171	Мигание 7 MSW																R/W	R
%R0172	Мигание 7 LSW																R/W	R
%R0173	Свечение 1 MSW																R/W	R
%R0174	Свечение 1 LSW																R/W	R
%R0175	Свечение 2 MSW																R/W	R
%R0176	Свечение 2 LSW																R/W	R
%R0177	Свечение 3 MSW																R/W	R
%R0178	Свечение 3 LSW																R/W	R
%R0179	Свечение 4 MSW																R/W	R



№ Регист ра	Биты																Режим	
	15	14	13	12	11	10	9	8	7	6	5	4	3	2	1	0	Сервис	Нормаль. работа
%R0180	Свечение 4 LSW																R/W	R
%R0181	Свечение 5 MSW																R/W	R
%R0182	Свечение 5 LSW																R/W	R
%R0183	Свечение 6 MSW																R/W	R
%R0184	Свечение 6 LSW																R/W	R
%R0185	Свечение 7 MSW																R/W	R
%R0186	Свечение 7 LSW																R/W	R
%R0187	Быстрое 1 MSW																R/W	R
%R0188	Быстрое 1 LSW																R/W	R
%R0189	Быстрое 2 MSW																R/W	R
%R0190	Быстрое 2 LSW																R/W	R
%R0191	Быстрое 3 MSW																R/W	R
%R0192	Быстрое 3 LSW																R/W	R
%R0193	Быстрое 4 MSW																R/W	R
%R0194	Быстрое 4 LSW																R/W	R
%R0195	Быстрое 5 MSW																R/W	R
%R0196	Быстрое 5 LSW																R/W	R
%R0197	Быстрое 6 MSW																R/W	R
%R0198	Быстрое 6 LSW																R/W	R
%R0199	Быстрое 7 MSW																R/W	R
%R0200	Быстрое 7 LSW																R/W	R
%R0201	Маска звонка MSW																R/W	R
%R0202	Маска звонка LSW																R/W	R
%R0203	Маска света 1 MSW																R/W	R
%R0204	Маска света 1 LSW																R/W	R
%R0205	Маска света 2 MSW																R/W	R
%R0206	Маска света 2 LSW																R/W	R
%R0207	Резерв																R/W	R
%R0208	Резерв																R/W	R
%R0209	Резерв																R/W	R
%R0210	Резерв																R/W	R
%R0211	Резерв																R/W	R
%R0212	Резерв																R/W	R
%R0213	Резерв																R/W	R
%R0214	Резерв																R/W	R
%R0215	Название 1								Название 2								R/W	R



№ Регист ра	Биты																Режим	
	15	14	13	12	11	10	9	8	7	6	5	4	3	2	1	0	Сервис	Нормаль. работа
%R0216	Название 3								Название 4								R/W	R
%R0217	Название 5								Название 6								R/W	R
%R0218	Название 7								Название 8								R/W	R
%R0219	Название 9								Название 10								R/W	R
%R0220	Название 11								Название 12								R/W	R
%R0221	Название 13								Название 14								R/W	R
%R0222	Название 15								Название 16								R/W	R
%R0223	Название 17								Название 18								R/W	R
%R0224	Название 19								Название 20								R/W	R
%R0225	Название 21								Название 22								R/W	R
%R0226	Название 23								Название 24								R/W	R
%R0227	Название 25								Название 26								R/W	R
%R0228	Название 27								Название 28								R/W	R
%R0229	Название 29								Название 30								R/W	R
%R0230	Название 31								Название 32								R/W	R
%R0231	Текущий красный MSW																R/W*	R/W**
%R0232	Текущий красный LSW																R/W*	R/W**
%R0233	Текущий зеленый MSW																R/W*	R/W**
%R0234	Текущий зеленый LSW																R/W*	R/W**
%R0235	Резерв																R/W*	R/W**
%R0236	Резерв																R/W*	R/W**
%R0237	Текущее свечение MSW																R/W*	R/W**
%R0238	Текущее свечение LSW																R/W*	R/W**
%R0239	Текущее мигание MSW																R/W*	R/W**
%R0240	Текущее мигание LSW																R/W*	R/W**
%R0241	Текущая скорость MSW																R/W*	R/W**
%R0242	Текущая скорость LSW																R/W*	R/W**
%R0242	Текущее состояние входов MSW																R/W*	R/W**
%R0244	Текущее состояние входов LSW																R/W*	R/W**
%R0245	Идентификация 1																R	R
%R0246	Идентификация 2																R	R
%R0247	Идентификация 3																R	R
%R0248	Идентификация 4																R	R
%R0249	B	R	X	X	X	X	X	X	Кол-во входов								R	R
%R0250	Версия программы																R	R
%R0251	Срабатывание каналов 1-16 - цифровое управление																-	W



№ Регистр	Биты																Режим	
	15	14	13	12	11	10	9	8	7	6	5	4	3	2	1	0	Сервис	Нормаль. работа
%R0252	Срабатывание каналов 17-32 – цифровое управление																-	W
%R0253	Изменение режима работы модуля																R/W	R

### 6.5.2. Описание регистров


Среди регистров есть группированные парами регистры, составляющие 32-битные переменные. Первый регистр из пары - с низшим адресом - является наиболее значимым словом (MSW) 32-битной переменной, а второй регистр является наименее значимым словом (LSW). Логическую связь отдельных битов с соответствующими входами устройства (Рис. 6.3 и 6.4) представляет таблица 6.3.


Табл. 6.3 Описание регистров

Регистр	Биты и соответствующие им входы																Слово	
	Биты	15	14	13	12	11	10	9	8	7	6	5	4	3	2	1		0
%Rxxxx	Биты	15	14	13	12	11	10	9	8	7	6	5	4	3	2	1	0	MSW
	Входы	X	X	X	X	X	X	X	X	X	X	X	X	X	X	X	X	
%Rxxxx+1	Биты	15	14	13	12	11	10	9	8	7	6	5	4	3	2	1	0	LSW
	Входы	16	15	14	13	12	11	10	9	8	7	6	5	4	3	2	1	

Остальные регистры являются самостоятельными регистрами. Подробное описание регистров находится в таблицы 6.4.

Табл. 6.4 Описание регистров

Регистры	Описание
%R0001 ÷ %R0008	<p>Временные константы [мс] фильтрации соответствующих входов (каналов). Одиночный регистр делится на 2 байта. Каждый байт содержит константу для другого канала согласно описанию в табл. 6.2.</p> <p>Допустимый диапазон значений отдельного байта (половина регистра): 1 ÷ 255</p>  <p>Время фильтрации следует подбирать с учетом ожидаемых помех на сигнальных линиях. Особое внимание следует обратить в том случае, если вместо постоянного напряжения будет подано пульсирующее выпрямленное напряжение. В таком случае настройка слишком короткого времени фильтрации приведет к многократному срабатыванию аварии. Рекомендуется использовать время фильтрации равное прилб. 0,75 длины периода напряжения до выпрямления (для сети 50Гц – прилб. 15 мс)</p>
%R0009 ÷ %R0016	Регистры, зарезервированные для будущего использования
%R0017 ÷ %R0032	<p>Задержка срабатывания аварии для соответствующего канала, выраженная в [мс].</p> <p>Допустимый диапазон значений регистра: 1 ÷ 60000</p>

Регистры	Описание
%R0033 ÷ %R0048	Регистры, зарезервированные для будущего использования
%R0049 ÷ %R0064	Увеличение продолжительности аварии для соответствующего канала, выраженное в [мс]. Допустимый диапазон значений регистра: 1 ÷ 60000
%R0065 ÷ %R0080	Регистры, зарезервированные для будущего использования
%R0081 ÷ %R0082	Маска инверсии входов. Пара регистров составляет 32-битную маску, отдельные биты которой соответствуют дискретным входам устройства (рис. 6.4). Включение бита (запись логичной "1") приводит к срабатыванию аварии при появлении на входе низкого уровня (отсутствие напряжения).
%R0083 ÷ %R0084	Маска выделения первого сигнала. 32-битная маска определяет, который из выходов принадлежит к группе, в которой появление первого аварийного сигнала будет сигнализироваться специальным образом. Включение бита (запись логичной "1") приписывает соответствующий вход к группе выделенных сигналов.
%R0085 ÷ %R0092	4 маски, позволяющие создать максимально четыре группы сигналов, используемых в функции "контроля работы двигателя или насоса" (описанной ...). В каждой из 4 масок может быть установлен максимально 1 бит, определяющий, сигнал с которого входа будет считаться информацией о запуске двигателя или насоса.   Переключение канала в режим контроля двигателя или насоса является приоритетным относительно настроек в программируемом режиме сигнализации аварий.
%R0093 ÷ %R0100	4 маски сигналов, связанных со входами двигателей, описанными выше. Включение данных битов в соответствующей маске связывает сигналы с соответствующим входом двигателя, определенным в соответствующей маске двигателя.
%R0101 ÷ %R0102	Регистры, зарезервированные для будущего использования
%R0103 ÷ %R0106	Задержка запуска для 4 входов двигателей. Определяет максимальное время запуска, во время которого аварийные состояния на входах, связанных с соответствующими входами двигателей, не возбуждают аварии, а только переходную оптическую сигнализацию. Допустимый диапазон значений регистра: 1 ÷ 60000
%R0107	Регистр, зарезервированный для будущего использования



Регистры	Описание																																																															
%R0108	Регистр, определяющий режим работы системного интерфейса RS485.																																																															
	Бит	15 (MSB)	14	13	12	11	10	9	8	7	6	5	4	3	2	1	0 (LSB)																																															
	Описание	Адрес slave								X	X	S2	S1	S0	B	P1	P0																																															
		MSB							LSB																																																							
Адрес slave – адрес slave устройства в сети Modbus.																																																																
<table border="1"> <thead> <tr> <th colspan="3">скорость интерфейса:</th> <th colspan="2">биты стопа:</th> <th colspan="2">четность:</th> </tr> <tr> <th>S2</th> <th>S1</th> <th>S0</th> <th colspan="2">B</th> <th colspan="2">P1 P0</th> </tr> </thead> <tbody> <tr> <td>1</td> <td>0</td> <td>0</td> <td colspan="2">0 – 1 бит</td> <td colspan="2">1 0 – нечетный (odd)</td> </tr> <tr> <td>0</td> <td>1</td> <td>1</td> <td colspan="2">1 – 2 биты</td> <td colspan="2">0 1 – четный (even)</td> </tr> <tr> <td>0</td> <td>1</td> <td>0</td> <td colspan="2"></td> <td colspan="2">0 0 – нет</td> </tr> <tr> <td>0</td> <td>0</td> <td>1</td> <td colspan="2"></td> <td colspan="2"></td> </tr> <tr> <td>0</td> <td>0</td> <td>0</td> <td colspan="2"></td> <td colspan="2"></td> </tr> </tbody> </table>																скорость интерфейса:			биты стопа:		четность:		S2	S1	S0	B		P1 P0		1	0	0	0 – 1 бит		1 0 – нечетный (odd)		0	1	1	1 – 2 биты		0 1 – четный (even)		0	1	0			0 0 – нет		0	0	1					0	0	0				
скорость интерфейса:			биты стопа:		четность:																																																											
S2	S1	S0	B		P1 P0																																																											
1	0	0	0 – 1 бит		1 0 – нечетный (odd)																																																											
0	1	1	1 – 2 биты		0 1 – четный (even)																																																											
0	1	0			0 0 – нет																																																											
0	0	1																																																														
0	0	0																																																														
%R0109	Регистр, зарезервированный для будущего использования																																																															
%R0110	Регистр, определяющий режим работы локального интерфейса RS485.																																																															
	Бит	15 (MSB)	14	13	12	11	10	9	8	7	6	5	4	3	2	1	0 (LSB)																																															
	Описание	Адрес slave								S1	S0	S2	S1	S0	B	P1	P0																																															
		MSB							LSB																																																							
Адрес slave – адрес slave устройства в сети Modbus.																																																																
<table border="1"> <thead> <tr> <th colspan="3">скорость интерфейса [бит/сек]:</th> <th colspan="2">Синхрониз. мигающего света:</th> <th colspan="2">биты стопа:</th> <th colspan="2">четность:</th> </tr> <tr> <th>S2</th> <th>S1</th> <th>S0</th> <th>S1</th> <th>s2</th> <th colspan="2">B</th> <th colspan="2">P1 P0</th> </tr> </thead> <tbody> <tr> <td>0</td> <td>1</td> <td>0</td> <td>1</td> <td>0</td> <td colspan="2">0 – 1 бит</td> <td colspan="2">1 0 – нечетный (odd)</td> </tr> <tr> <td>0</td> <td>0</td> <td>1</td> <td>0</td> <td>1</td> <td colspan="2">1 – 2 биты</td> <td colspan="2">0 1 – четный (even)</td> </tr> <tr> <td>0</td> <td>0</td> <td>0</td> <td>0</td> <td>0</td> <td colspan="2"></td> <td colspan="2">0 0 – нет</td> </tr> </tbody> </table>																скорость интерфейса [бит/сек]:			Синхрониз. мигающего света:		биты стопа:		четность:		S2	S1	S0	S1	s2	B		P1 P0		0	1	0	1	0	0 – 1 бит		1 0 – нечетный (odd)		0	0	1	0	1	1 – 2 биты		0 1 – четный (even)		0	0	0	0	0			0 0 – нет					
скорость интерфейса [бит/сек]:			Синхрониз. мигающего света:		биты стопа:		четность:																																																									
S2	S1	S0	S1	s2	B		P1 P0																																																									
0	1	0	1	0	0 – 1 бит		1 0 – нечетный (odd)																																																									
0	0	1	0	1	1 – 2 биты		0 1 – четный (even)																																																									
0	0	0	0	0			0 0 – нет																																																									

Регистры	Описание																
%R0111	Регистр, определяющий режим работы локального интерфейса RS485.																
	Бит	15 (MSB)	14	13	12	11	10	9	8	7	6	5	4	3	2	1	0 (LSB)
	Описание	Адрес концентратора							X	X	X	X	X	X	T1	T0	
Адрес концентратора – адрес slave концентратора дискретных входов, с которого сигнализационный модуль может получать информацию о состоянии аварийных входов.																	
<p><b>Режим работы:</b></p> <p>T1 T0</p> <p>1 1 – модуль работает в режиме повторителя (slave)</p> <p>1 0 – модуль получает информацию об авариях от собственных дискретных входов и дополнительно высылает повторение состояния свечения к подчиненному модулю</p> <p>0 1 – модуль получает информацию об авариях от концентратора данных</p> <p>0 0 – модуль получает информацию об авариях от собственных дискретных входов</p>																	
%R0112	Адрес первого регистра концентратора, с которого модуль будет читать состояние входов. Модуль прочитает 2 очередных регистра, начиная от поданного. Концентратор должен обслуживать команду 0x03 протокола Modbus RTU („Read Holding Registers”)																
%R0113	Регистр, определяющий адрес подчиненного модуля, к которому будет (опционально) высылаться повторение состояний свечения вышестоящего модуля.																
	Бит	15 (MSB)	14	13	12	11	10	9	8	7	6	5	4	3	2	1	0 (LSB)
	Описание	X	X	X	X	X	X	X	X	Адрес модуля							LSB
%R0114 ÷ %R0116	Регистры, зарезервированные для будущего использования																
%R0117 ÷ %R0130	Семь 32-битных масок, определяющих цвет подсветки поля - <b>красный</b> (или желтый - в комбинации с зеленым). Каждая из семи масок относится к иной фазе цикла сигнализации. Фазы сигнализации представлены в таблицы 3.1. Запись данного бита маски логичной "1" ведет за собой выбор красного цвета для данного входа в данной фазе цикла. Выбор цвета определяет выбор подсветки, которым засветится в данной фазе данное поле, при условии, что будет записан соответствующий бит маски свечения (%R0173 ÷ %R0186) или мигания (%R0159 ÷ %R0172).																

Регистры	Описание
%R0131 ÷ %R0144	Семь 32-битных масок, определяющих цвет подсветки поля - <b>зеленый</b> (или желтый - в комбинации с красным). Каждая из семи масок относится к иной фазе цикла сигнализации. Фазы сигнализации представлены в таблицы 3.1. Запись данного бита маски логичной "1" ведет за собой выбор красного цвета для данного входа в данной фазе цикла. Выбор цвета определяет выбор подсветки, которым засветится в данной фазе данное поле, при условии, что будет записан соответствующий бит маски свечения (%R0173 ÷ %R0186) или мигания (%R0159 ÷ %R0172).
%R0145 ÷ %R0158	Регистры, зарезервированные для будущего использования
%R0159 ÷ %R0172	Семь 32-битных масок, определяющих, может ли мигать данное поле. Каждая из семи масок относится к иной фазе цикла сигнализации (более подробная информация - см. табл. 3.1). Запись данного бита маски логичной "1" приведет к подсвечиванию данного поля <b>мигающим светом</b> . Цвет света определяется масками в регистрах (%R0117 ÷ %R0144).
%R0173 ÷ %R0186	Семь 32-битных масок, определяющих, может ли данное поле светиться непрерывно. Каждая из семи масок относится к иной фазе цикла сигнализации (более подробная информация - см. табл. 3.1). Запись данного бита маски логичной "1" приведет к подсвечиванию данного поля <b>непрерывным светом</b> . Цвет света определяется масками в регистрах (%R0117 ÷ %R0144). Маски непрерывного света имеют приоритетное значение относительно масок мигающего света. Это значит, что в том случае, если будет записан один и тот же бит в обоих масках, в той же самой фазе, то данное поле будет подсвечиваться непрерывным светом.
%R0187 ÷ %R0200	Семь 32-битных масок, определяющих, что данное поле будет мигать быстро (2 Гц) или медленно (1 Гц). Запись данного бита логичной "1" приведет к миганию с частотой 2 Гц, если будет записан соответствующий бит масок в регистрах (%R0159 ÷ %R0172).
%R0201 ÷ %R0202	32-битная маска, определяющая, которые аварии (с каких входов) приведут к включению реле <b>ЗВОНКА</b> .
%R0203 ÷ %R0204	32-битная маска, определяющая, которые аварии (с каких входов) приведут к включению реле <b>СВЕТ 1</b> .
%R0205 ÷ %R0206	32-битная маска, определяющая, которые аварии (с каких входов) приведут к включению реле <b>СВЕТ 2</b> .
%R0207 ÷ %R0214	Регистры, зарезервированные для будущего использования
%R0215 ÷ %R0230	Регистры, предназначенные для запоминания описания устройства, введенного пользователем.
%R0231 ÷ %R0232	Текущий цвет - красный. Логическая "1" означает выбор красного цвета.

Регистры	Описание																																																		
%R0233 ÷ %R0234	Текущий цвет - зеленый. Логическая "1" означает выбор зеленого цвета.																																																		
%R0235 ÷ %R0236	Регистры, зарезервированные для будущего использования																																																		
%R0237 ÷ %R0238	Поле, настроенное в режим работы непрерывного света.																																																		
%R0239 ÷ %R0240	Поле, настроенное в режим работы мигающего света.																																																		
%R0241 ÷ %R0242	Частота мигающего света																																																		
%R0243 ÷ %R0244	Текущее состояние входов																																																		
%R0245	Первый регистр, предназначенный для идентификации устройства. Записанный постоянным значением 0x1234																																																		
%R0246	Второй регистр, предназначенный для идентификации устройства. Записанный постоянным значением 0xABCD																																																		
%R0247	Третий регистр, предназначенный для идентификации устройства. Записанный постоянным значением 0x9876																																																		
%R0248	Четвертый регистр, предназначенный для идентификации устройства. Записанный постоянным значением 0xFEDC																																																		
%R0249	Регистр, определяющий способность модуля CPU обслуживать дискретные входы и число обслуживаемых входов.																																																		
	<table border="1"> <thead> <tr> <th>Бит</th> <th>15 (MSB)</th> <th>14</th> <th>13</th> <th>12</th> <th>11</th> <th>10</th> <th>9</th> <th>8</th> <th>7</th> <th>6</th> <th>5</th> <th>4</th> <th>3</th> <th>2</th> <th>1</th> <th>0 (LSB)</th> </tr> </thead> <tbody> <tr> <td>Описание</td> <td>B</td> <td>R</td> <td>X</td> <td>X</td> <td>X</td> <td>X</td> <td>X</td> <td>X</td> <td colspan="8">Кол-во обслуживаемых входов</td> </tr> <tr> <td></td> <td></td> <td></td> <td></td> <td></td> <td></td> <td></td> <td></td> <td></td> <td>MSB</td> <td></td> <td></td> <td></td> <td></td> <td></td> <td></td> <td>LSB</td> </tr> </tbody> </table> <p><b>Дискретные входы (B):</b>  0 - Программа не обслуживает дискретные входы (возможно считывание с внешнего концентратора или работа в режиме повторителя)  1 - Программа предлагает обслуживание дискретных входов</p> <p><b>Часы RTC (R):</b>  0 - Часы RTC работают правильно  1 - Часы RTC сигнализируют ошибку, следует настроить часы</p>	Бит	15 (MSB)	14	13	12	11	10	9	8	7	6	5	4	3	2	1	0 (LSB)	Описание	B	R	X	X	X	X	X	X	Кол-во обслуживаемых входов																	MSB						
Бит	15 (MSB)	14	13	12	11	10	9	8	7	6	5	4	3	2	1	0 (LSB)																																			
Описание	B	R	X	X	X	X	X	X	Кол-во обслуживаемых входов																																										
									MSB							LSB																																			
%R0250	Версия программы процессора. Значение 100 означает версию 1.00, значение 123 – версию 1.23 и т.д.																																																		
%R0251	Запись состояния входов. Запись регистра вызывает срабатывание соответствующих каналов согласно конфигурации модуля. MSW – срабатывание полей 1-8 LSW – срабатывание полей 9-16																																																		



Регистры	Описание
%R0252	Запись состояния входов. Запись регистра вызывает срабатывание соответствующих каналов согласно конфигурации модуля. MSW – срабатывание полей 17-24 LSW – срабатывание полей 25-32
%R0253	Изменение режима работы модуля: 0 : стандартный режим 1 : режим принуждения сигнализации

### 6.5.3. Пример программирования

Предположим следующую программу для сигнализационного модуля:

Табл. 6.5. Пример программы модуля

Входы	Функция
1	Входы двигателя, задержка запуска 5 сек
2 ÷ 6	Входы датчиков, связанных с двигателем
7 ÷ 16	<p>Функция пользователя (с выделением первой аварии):</p> <ul style="list-style-type: none"> <li>– Нормальная работа <b>(1)</b>: поле подсвечено непрерывным, зеленым светом,</li> <li>– Появление первой аварии <b>(2)</b>: поле подсвечено быстрым, мигающим, красным светом,</li> <li>– Появление следующих аварий <b>(3)</b>: поле подсвечено медленным, мигающим, красным светом,</li> <li>– Прием аварии <b>(4)</b>: поле подсвечено непрерывным, красным светом,</li> <li>– Исчезновение первой аварии перед приемом <b>(5)</b>: поле подсвечено быстрым, мигающим, желтым светом,</li> <li>– Исчезновение остальных аварий перед приемом <b>(6)</b>: поле подсвечено медленным, мигающим, желтым светом,</li> <li>– Исчезновение аварии после приема <b>(7)</b>: поле подсвечено непрерывным, желтым светом</li> </ul>

Следует записать следующие регистры:

Табл. 6.6. Реализация примера программы

Регистр(ы)	Значение	Фаза	Комментарий
%R0083-84	0x0000FFC0	*	Присвоение входов 7-16 к группе входов с выделением первого сигнала
%R0085-86	0x00000001	*	Вход 1 как вход двигателя в группе 1
%R0087-88	0x00000000	*	Остальные группы двигателей выключены
%R0089-90	0x00000000	*	
%R0091-92	0x00000000	*	
%R0093-94	0x0000003E	*	Входы 2 – 6 как входы связанные с входом двигателя 1
%R0095-96	0x00000000	*	Остальные группы двигателей выключены



<b>Регистр(ы)</b>	<b>Значение</b>	<b>Фаза</b>	<b>Комментарий</b>
%R0097-98	0x00000000	*	
%R0099-100	0x00000000	*	
%R0103	0x1388	*	Задержка запуска двигателя 1 равная 5 сек (5000 мс)
%R0104	0x0000	*	Нет задержки запуска двигателя 2
%R0105	0x0000	*	Нет задержки запуска двигателя 3
%R0106	0x0000	*	Нет задержки запуска двигателя 4
%R0117-118	0x00000000	1	Красный цвет в фазе 1
%R0131-132	0x0000FFC0	1	Зеленый цвет в фазе 1
%R0159-160	0x00000000	1	Мигающий свет в фазе 1
%R0173-174	0x0000FFC0	1	Непрерывный свет в фазе 1
%R0187-188	0x00000000	1	Скорость переключения мигающего света в фазе 1
%R0119-120	0x0000FFC0	2	Красный цвет в фазе 2
%R0133-134	0x00000000	2	Зеленый цвет в фазе 2
%R0161-162	0x0000FFC0	2	Мигающий свет в фазе 2
%R0175-176	0x00000000	2	Непрерывный свет в фазе 2
%R0189-190	0x0000FFC0	2	Скорость переключения мигающего света в фазе 2
%R0121-122	0x0000FFC0	3	Красный цвет в фазе 3
%R0135-136	0x00000000	3	Зеленый цвет в фазе 3
%R0163-164	0x0000FFC0	3	Мигающий свет в фазе 3
%R0177-178	0x00000000	3	Непрерывный свет в фазе 3
%R0191-192	0x00000000	3	Скорость переключения мигающего света в фазе 3
%R0123-124	0x0000FFC0	4	Красный цвет в фазе 4
%R0137-138	0x00000000	4	Зеленый цвет в фазе 4
%R0165-166	0x00000000	4	Мигающий свет в фазе 4
%R0179-180	0x0000FFC0	4	Непрерывный свет в фазе 4
%R0193-194	0x00000000	4	Скорость переключения мигающего света в фазе 4
%R0125-126	0x0000FFC0	5	Красный цвет в фазе 5
%R0139-140	0x0000FFC0	5	Зеленый цвет в фазе 5
%R0167-168	0x0000FFC0	5	Мигающий свет в фазе 5
%R0181-182	0x00000000	5	Непрерывный свет в фазе 5
%R0195-196	0x0000FFC0	5	Скорость переключения мигающего света в фазе 5
%R0127-128	0x0000FFC0	6	Красный цвет в фазе 6
%R0141-142	0x0000FFC0	6	Зеленый цвет в фазе 6
%R0169-170	0x0000FFC0	6	Мигающий свет в фазе 6
%R0183-184	0x00000000	6	Непрерывный свет в фазе 6
%R0197-198	0x00000000	6	Скорость переключения мигающего света в фазе 6
%R0129-130	0x0000FFC0	7	Красный цвет в фазе 7
%R0143-144	0x0000FFC0	7	Зеленый цвет в фазе 7



Регистр(ы)	Значение	Фаза	Комментарий
%R0171-172	0x00000000	7	Мигающий свет в фазе 7
%R0185-186	0x0000FFFC0	7	Непрерывный свет в фазе 7
%R0199-200	0x00000000	7	Скорость переключения мигающего света в фазе 7

- - не касается

#### 6.5.4. Настройка времени внутренних часов

Настройка часов RTC возможна в сервисном режиме с помощью специально созданной функции, представленной ниже.

Адрес	Функция	Год	Месяц	День	Час	Минута	Секунда	CRC-LSB	CRC-MSB
0x01	0x6A	X	X	X	X	X	X	X	X

Дата и время представлены в формате BCD. В случае года, следует ввести 2 последние цифры, например для 2008 года следует ввести 08. Например, дату 2008-10-25 и время 14:15:00 следует ввести в следующем виде:

Адрес	Функция	Год	Месяц	День	Час	Минута	Секунда	CRC-LSB	CRC-MSB
0x01	0x6A	0x08	0x10	0x25	0x14	0x15	0x00	X	X

Часы RTC поддерживаются с помощью конденсатора большой емкости. Во избежание искажений нельзя допускать отключения питания устройства дольше, чем на 6 недель. Ошибка часов сигнализируется в регистре %R0249 (описание регистров в таблице 6.4.)

#### 6.5.5. Запись и считывание названий входных каналов

Запись и считывание названий каналов возможны в программном обеспечении в версии 2.03 или более поздней. Запись названия возможна только в сервисном режиме, а считывание - в любом режиме работы.

Введение названия происходит с помощью специально созданной команды, которая представлена ниже:

Адрес	Функция	№ канала	Z0	Z1	...	Z62	Z63	CRC-LSB	CRC-MSB
0x01	0x69	0÷31	X	X	...	X	X	X	X

Пакет команды состоит из адреса конечного устройства (всегда 0x01 в сервисном режиме), номера функции 0x69, номера канала, 64 знаков (Z0, Z1, ... , Z62, Z63), отвечающих очередным буквам описания канала и контрольной суммы CRC. Следует обратить внимание на то, что каналы нумеруются от „0”, поэтому первому каналу (первому входу) соответствует номер „0”, второму каналу – номер „1” и т.д. Полный пакет состоит из 69 байтов и такую длину он должен иметь всегда, даже, если вводимое название содержит менее 64 знаков. В такой ситуации следует дополнить описание пустыми знаками (NULL – 0x00) или например знаками „пробела” (0x20) так, чтобы получить требуемую длину пакета.

Ответ устройства после отправки правильного пакета состоит из 4 байтов и представлен ниже:



Адрес	Функция	CRC-LSB	CRC-MSB
0x01	0x69	X	X

Ответ устройства при попытке записи канала вне диапазона 0÷31 выглядит следующим образом:

Адрес	Функция с ошибкой	Код ошибки	CRC-LSB	CRC-MSB
0x01	0xE9	0x02	X	X

Ответ устройства, если команда была отправлена в нормальном режиме работы

Адрес	Функция с ошибкой	CRC-LSB	CRC-MSB
X	0xE9	X	X

Считывание названия канала возможно в обоих режимах работы и выполняется с помощью специальной команды:

Адрес	Функция	Номер канала	CRC-LSB	CRC-MSB
X	0x68	0÷31	X	X

Пакет состоит из адреса устройства, номера функции (0x68), номера канала и контрольной суммы CRC. Каналы нумеруются от „0”, поэтому первому каналу (первому входу) соответствует номер „0”, второму каналу – номер „1” и т.д.

Ответ устройства на правильно заданный запрос:

Адрес	Функция	№ канала	Z0	Z1	...	Z62	Z63	CRC-LSB	CRC-MSB
X	0x68	0÷31	X	X	...	X	X	X	X

Пакет ответа состоит из адреса устройства, номера функции, номера канала, название которого считывается, 64 знаков (Z0, Z1, ..., Z62, Z63), приписанных для данного канала и контрольной суммы CRC.

Ответ устройства при попытке считывания канала вне диапазона 0÷31 выглядит следующим образом:

Адрес	Функция с ошибкой	Код ошибки	CRC-LSB	CRC-MSB
X	0xE8	0x02	X	X



## 7. Эксплуатация

Использование протокола Modbus RTU ограничивается до 2 функции: - „Read Holding Registers” (0x03) и „Write Multiple Registers” (0x10). Дополнительно были определены функции для записи часов RTC (описанные в разделе 6.5.4), функции для записи и считывания названий каналов (доступны начиная с версии прошивки 2.03, описанные в разделе 6.5.5), а также функция, предназначенная для считывания зарегистрированных событий.

Запрос к сигнализационному модулю со стороны вышестоящего устройства для получения зарегистрированного события представлен ниже:

Адрес	Функция	Событие-MSB	Событие-LSB	CRC-LSB	CRC-MSB
X	0x6C	X	X	X	X

2 байты события определяют, какое событие должно быть выслано. Запрос 0 приведет к отправке самого актуального события, запрос 999 - к отправке самого старшего, последнего в буфере, события.

Устройство в ответ на запрос высылает пакет в следующем виде:

<b>Номер байта</b>	<b>Описание</b>
0	Адрес устройства slave
1	Функция (0x6C)
2	Год (две последние цифры в бинарном коде)
3	Месяц (в бинарном коде)
4	День (в бинарном коде)
5	Час (в бинарном коде)
6	Минута (в бинарном коде)
7	Секунда (в бинарном коде)
8	Миллисекунда (в бинарном коде - старший байт)
9	Миллисекунда (в бинарном коде - младший байт)
10	Маска появления аварии (наиболее старший байт)
11	Маска появления аварии
12	Маска появления аварии
13	Маска появления аварии (наиболее младший байт)
14	Маска исчезновения аварийного сигнала (наиболее старший байт)
15	Маска исчезновения аварийного сигнала
16	Маска исчезновения аварийного сигнала
17	Маска исчезновения аварийного сигнала (наиболее младший байт)
18	Дополнительные информации
19	Резерв

Номер байта	Описание
20	CRC записи (дата, время, события) – LSB
21	CRC записи (дата, время, события) – MSB
22	CRC трансмиссионного пакета – LSB
23	CRC трансмиссионного пакета – MSB

Маски появления аварийного сигнала или его исчезновения связаны со дискретными входами согл. таблице 7.1.

Табл. 7.1. Маска событий

Байт	Биты и соответствующие им входы								
	Биты	7	6	5	4	3	2	1	0
MSB	Входы	X	X	X	X	X	X	X	X
	Биты	7	6	5	4	3	2	1	0
	Входы	X	X	X	X	X	X	X	X
	Биты	7	6	5	4	3	2	1	0
	Входы	16	15	14	13	12	11	10	9
	Биты	7	6	5	4	3	2	1	0
LSB	Входы	8	7	6	5	4	3	2	1
	Биты	7	6	5	4	3	2	1	0

Логическая "1", записанная в данном байте, означает появление аварийного сигнала (маска появления аварии) или его исчезновение (маска исчезновения аварийного сигнала).

Поле дополнительной информации (байт 18 в пакете) представлено в таблице 7.2.

Табл. 7.2. Дополнительная информация

Биты	7	6	5	4	3	2	1	0
События	RTC	X	SERWIS	OFF	ON	KAA	KAO	X

Это поле содержит информацию о нажатии кнопок KAA или KAO, о включении (ON) и выключении устройства (OFF), переходе в сервисный режим (SERWIS), а также о вероятной ошибке часов (RTC).

В случае работы модуля в режиме вынуждения сигнализации, запись данных в регистр %R0251 повлечет срабатывание соответствующих каналов устройства.

Табл. 7.3. Срабатывание входных каналов

Байт	Биты и соответствующие им входы								
	Биты	7	6	5	4	3	2	1	0
MSB	Входы	16	15	14	13	12	11	10	9
	Биты	7	6	5	4	3	2	1	0
LSB	Входы	8	7	6	5	4	3	2	1
	Биты	7	6	5	4	3	2	1	0

## 8. Хранение

Транспортная упаковка должна иметь степень стойкости к вибрациям и ударам согласно стандартам PN-EN 60255-21-1:1999 и PN-EN 60255-21-2:2000 для класса остроты 1.

Доставленное производителем устройство следует осторожно распаковать, не применяя чрезмерную силу и неподходящие для этого инструменты. После распаковки следует визуально проверить отсутствие следов внешних повреждений.

Устройство следует хранить в сухом и чистом помещении, температура хранения в котором находится в пределах от  $-25\text{ °C}$  до  $+70\text{ °C}$ .

Относительная влажность должна быть в таких границах, чтобы не происходила конденсация или заиндевание.

Перед подачей напряжения питания устройство должно быть установлено на рабочем месте как минимум в течение одного часа, чтобы выравнять температуру и избежать влияния влажности и конденсата.

В случае очень длительных периодов хранения рекомендуется ежегодно на период двух дней подавать на устройство вспомогательное напряжение, что позволит произвести регенерацию электролитных конденсаторов.

## 9. Утилизация

Если в результате повреждения или окончания эксплуатации появляется необходимость демонтировать (и ликвидировать) устройство, следует предварительно отключить любое питание и другие соединения.

Демонтированное устройство следует считать электронными отходами, с которыми следует обходиться в соответствии с правилами по утилизации отходов.

## 10. Гарантия и сервисное обслуживание

На поставленное устройство KARED предоставляет 12-месячная гарантия от даты продажи (если в договоре не указано иначе), на условиях, оговоренных в гарантийной карте.

В случае выполнения пусконаладочных работ специалистами KARED гарантийный срок может увеличиться.

Производитель предоставляет техническую помощь при пусконаладке устройства и оказывает гарантийные и послегарантийные сервисные услуги, на условиях, оговоренных в договоре на эту услугу.

Несоблюдение правил настоящего руководства приводит к утрате гарантии.

## 11. Способ заказа

В заказе следует указать, должно ли устройство быть оснащено собственными дискретными входами, а также указать номинальное значение напряжения входов.

<b>Номинальное напряжение входов</b>	<b>Кодовое обозначение</b>
24 В DC	KSR-16-A-24- <b>024</b>
48 В DC	KSR-16-A-24- <b>048</b>
110 В DC	KSR-16-A-24- <b>110</b>
220 В DC	KSR-16-A-24- <b>220</b>
Без дискретных входов	KSR-16-A-24- <b>000</b>
Остальные	До согласования с производителем

Заказы следует отправлять производителю на адрес:

PUP KARED Sp. z o.o.  
ul. Kwiatowa 3/1 Kowale  
poczta: 80-180 Gdańsk  
тел. (+48-58) 32 282 31  
факс (+48-58) 32 282 33  
email: [kared@kared.com.pl](mailto:kared@kared.com.pl)  
www: <http://www.kared.com.pl/>