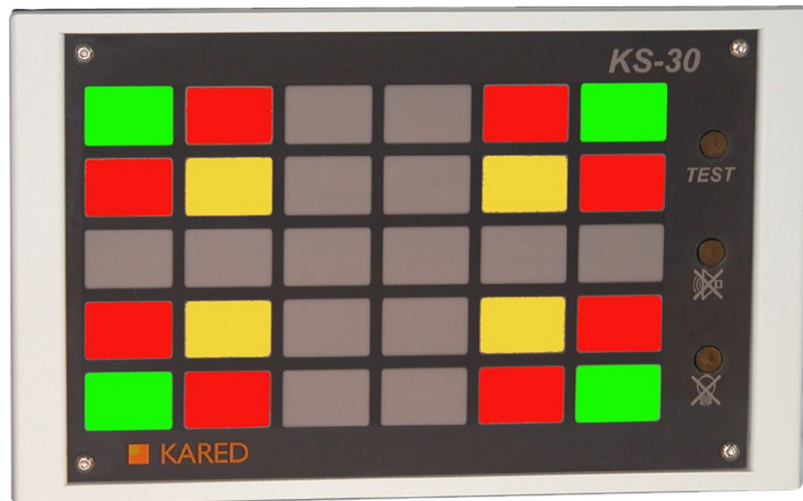


Kaseta Sygnalizacyjna KSR-30

Typ: KSR-30-C-24-XXX



Instrukcja użytkowania

(wersja 2.09)

PUP **KARED** Sp. z o.o. zastrzega sobie prawo wprowadzania zmian w swoich produktach polegających na doskonaleniu ich cech technicznych. Zmiany te nie zawsze mogą być na bieżąco uwzględniane w dokumentacji.

Marki i nazwy produktów wymienione w niniejszej instrukcji stanowią znaki towarowe lub zarejestrowane znaki towarowe, należące odpowiednio do ich właścicieli.

Tak można się z nami skontaktować:

PUP **KARED** Sp. z o.o.
ul. Kwiatowa 3/1
80-180 Gdańsk – Kowale
Telefon
Telefon komórkowy
Fax
Poczta elektroniczna
Internet

048-58-322-82-31, 048-58-324-86-45
048-602-152-740
048-58-322-82-33, 048-58-324-86-46
kared@kared.com.pl
<http://www.kared.com.pl/>

ZNACZENIE INSTRUKCJI UŻYTKOWANIA

W razie wątpliwości co do właściwej interpretacji treści instrukcji prosimy koniecznie zwracać się o wyjaśnienie do producenta.

Będziemy wdzięczni za wszelkiego rodzaju sugestie, opinie i krytyczne uwagi użytkowników i prosimy o ich ustne lub pisemne przekazywanie. Pomoże nam to uczynić instrukcję jeszcze łatwiejszą w użyciu oraz uwzględnić życzenia i wymagania użytkowników.

Urządzenie, do którego została dołączona niniejsza instrukcja, zawiera niemożliwe do wyeliminowania, potencjalne zagrożenie dla osób i wartości materialnych. Dlatego każda osoba, pracująca przy urządzeniu lub wykonująca jakiegokolwiek czynności związane z obsługiwaniem i konserwowaniem urządzenia, musi zostać uprzednio przeszkolona i znać potencjalne zagrożenie. Wymaga to starannego przeczytania, zrozumienia i przestrzegania instrukcji użytkowania, w szczególności wskazówek dotyczących bezpieczeństwa.



Copyright 2010-2016 by PUP Kared. Wszelkie prawa zastrzeżone.

Niniejsza instrukcja użytkowania może być powielana i rozpowszechniana wyłącznie w całości



Spis treści

ZNACZENIE INSTRUKCJI UŻYTKOWANIA.....	2
INFORMACJA O ZGODNOŚCI.....	4
1. Zastosowanie urządzenia.....	5
2. Zasady bezpieczeństwa.....	5
3. Opis techniczny.....	7
3.1. Opis ogólny.....	7
3.2. Obudowa.....	7
3.3. Opis działania.....	8
3.4. Tryby pracy urządzenia.....	8
3.5. Komunikacja.....	9
3.6. Sygnalizacja stanów alarmowych.....	9
3.7. Obsługa stanów alarmowych.....	13
3.8. Funkcje specjalne przycisków TEST, KAA i KAO.....	13
3.9. Rejestracja zdarzeń.....	14
3.10. Funkcja Watchdog.....	14
4. Dane techniczne.....	14
5. Dane o kompletności.....	15
6. Uruchomienie.....	16
6.1. Montaż urządzenia.....	16
6.2. Podłączenie zasilania oraz wejść.....	16
6.3. Podłączanie sieci RS485.....	19
6.4. Łączenie urządzeń do pracy synchronicznej.....	21
6.5. Programowanie kasety.....	21
6.5.1. Dostępne rejestry.....	21
6.5.2. Opis rejestrów.....	28
6.5.3. Przykład programowania.....	34
6.5.4. Ustawianie czasu wewnętrznego zegara.....	36
6.5.5. Zapis i odczyt nazw kanałów wejściowych.....	36
7. Eksploatacja.....	38
8. Magazynowanie.....	40
9. Utylizacja.....	40
10. Gwarancja i serwis.....	40
11. Sposób zamawiania.....	41

INFORMACJA O ZGODNOŚCI

Urządzenie będące przedmiotem niniejszej instrukcji zostało przeznaczone dla zastosowań w środowisku przemysłowym. Przy konstruowaniu i produkcji niniejszego urządzenia zastosowano takie normy, których spełnienie zapewnia realizację założonych zasad i środków bezpieczeństwa, pod warunkiem przestrzegania przez użytkownika podanych dalej wytycznych instalowania i uruchomienia oraz prowadzenia eksploatacji.



Urządzenie to jest urządzeniem klasy A. W środowisku mieszkalnym może ono powodować zakłócenia radioelektryczne. W takich przypadkach można żądać od jego użytkownika zastosowania odpowiednich środków zaradczych.

Urządzenie to jest zgodne z postanowieniami dyrektyw UE:

- **LVD 2006/95/WE** - LVD - Dyrektywa Parlamentu Europejskiego i Rady z dnia 12 grudnia 2006 r. w sprawie harmonizacji ustawodawstw państw członkowskich odnoszących się do sprzętu elektrycznego przewidzianego do stosowania w określonych granicach napięcia - wprowadzona na terytorium RP Rozporządzeniem Ministra Gospodarki z dnia 21 sierpnia 2007 r. w sprawie zasadniczych wymagań dla sprzętu elektrycznego (Dz.U. Nr 155, poz. 1089)
- **EMC 2004/108/WE** - EMC - Dyrektywa Parlamentu Europejskiego i Rady z dnia 15 grudnia 2004 r. w sprawie zbliżenia ustawodawstw Państw Członkowskich odnoszących się do kompatybilności elektromagnetycznej – wprowadzona na terytorium RP Ustawą z dnia 13 kwietnia 2007 r. o kompatybilności elektromagnetycznej (Dz.U. Nr 82, poz. 556).

Norma zharmonizowana z dyrektywą LVD 2006/95/WE

- ◆ **PN-EN 60255-5:2005** - Przekazniki energoelektryczne – Część 5: Koordynacja izolacji przekazywaczy pomiarowych i urządzeń zabezpieczeniowych – Wymagania i badania.

Normy zharmonizowane z dyrektywą EMC 2004/108/WE

- ◆ **PN-EN 50263:2003(U)** - Kompatybilność elektromagnetyczna (EMC). Norma wyrobu dotycząca przekazywaczy pomiarowych i urządzeń zabezpieczeniowych.

1. Zastosowanie urządzenia

Kaseta sygnalizacyjna KSR-30 jest przeznaczona do kontroli wizualno - dźwiękowej 30 stanów granicznych w nadzorowanych obiektach. Informuje obsługę o przekroczeniach nastawionych granicznych wartości takich parametrów jak: ciśnienie, temperatura, przepływ, limit czasu itp. w trakcie realizacji procesu technologicznego. Stan kontrolowanych urządzeń jest prezentowany w formie opisanych pól, podświetlanych światłem kolorowym (zielonym, czerwonym, żółtym), stałym lub pulsującym.

2. Zasady bezpieczeństwa

Informacje znajdujące się w tym rozdziale mają na celu zaznajomienie użytkownika z właściwą instalacją i obsługą wyrobu. Zakłada się, że personel instalujący, uruchamiający i eksploatujący to urządzenie posiada właściwe kwalifikacje i jest świadomy istnienia potencjalnego niebezpieczeństwa związanego z pracą przy urządzeniach elektrycznych.

Urządzenie spełnia wymagania obowiązujących przepisów i norm w zakresie bezpieczeństwa. W jego konstrukcji zwrócono szczególną uwagę na bezpieczeństwo użytkowników.

Instalacja urządzenia

Urządzenie powinno być zainstalowane w miejscu, które zapewnia odpowiednie warunki środowiskowe określone w danych technicznych. Urządzenie powinno być pewnie zamocowane, zabezpieczone przed uszkodzeniami mechanicznymi i przed przypadkowym dostępem osób nieuprawnionych. Przekroje i typy przewodów łączeniowych powinny być zgodne z wytycznymi podanymi w niniejszej instrukcji.

Uruchomienie urządzenia

Podczas uruchomienia urządzenia należy sprawdzić jego tabliczkę znamionową oraz następujące warunki:

- ciągłość obwodów uziemiających,
- zgodność wartości wielkości pomiarowych (napięcie, prąd),
- czy nie jest przekroczona dopuszczalna obciążalność wyjść przekaźnikowych,
- zgodność wartości napięcia wejść dwustanowych,
-



Próba izolacji może spowodować naładowanie się pojemności rozproszonych do niebezpiecznego napięcia. Po zakończeniu każdej części próby należy pojemności te rozładować.

Po podaniu napięcia zasilającego należy wprowadzić określone nastawy.

Eksploatacja urządzenia



Urządzenie powinno pracować w warunkach określonych w danych technicznych. Osoby obsługujące urządzenie powinny być upoważnione i zaznajomione z instrukcją użytkowania.

Zdejmowanie obudowy

Zdjęcie obudowy wiąże się z utratą gwarancji.



Przed przystąpieniem do wykonywania jakichkolwiek prac związanych z koniecznością zdjęcia obudowy należy bezwzględnie odłączyć wszystkie napięcia pomiarowe i pomocnicze. Napięcia niebezpieczne mogą utrzymywać się na elementach urządzenia przez czas około 1 minuty od momentu ich odłączenia.

Zastosowane układy scalone są czułe na wyładowania elektrostatyczne, dlatego otwieranie urządzenia bez właściwego wyposażenia antyelektrostatycznego może spowodować jego uszkodzenie.

Obsługa

Urządzenie po zainstalowaniu nie wymaga dodatkowej obsługi poza okresowymi sprawdzeniami wymaganymi przez odpowiednie przepisy. W razie wykrycia usterki należy zwrócić się do producenta.

Producent świadczy usługi w zakresie uruchomienia, oraz usługi serwisowe gwarancyjne i pogwarancyjne. Warunki gwarancji określone są w karcie gwarancyjnej.

Przeróbki i zmiany

Ze względu na bezpieczeństwo, wszelkie przeróbki i zmiany funkcji urządzenia, którego dotyczy niniejsza instrukcja są niedozwolone. Przeróbki urządzenia, na które producent nie udzielił pisemnej zgody powodują utratę wszelkich roszczeń z tytułu odpowiedzialności przeciwko firmie PUP Kared Spółka z o.o.

Wymiana elementów i podzespołów wchodzących w skład urządzenia pochodzących od innych producentów niż zastosowane, może naruszyć bezpieczeństwo jego użytkowników i spowodować nieprawidłowe działanie urządzenia.

Firma PUP KARED Sp. z o.o. nie odpowiada za szkody spowodowane przez zastosowanie niewłaściwych elementów i podzespołów.

Zakłócenia

O ewentualnych zauważonych zakłóceniach w pracy urządzenia i innych szkodach należy niezwłocznie poinformować kompetentną osobę.

Naprawy mogą być wykonywane wyłącznie przez kwalifikowanych specjalistów.

Tabliczki znamionowe, informacyjne i naklejki

Należy bezwzględnie przestrzegać wskazówek podanych w formie opisów na urządzeniu, tabliczkach informacyjnych i naklejkach oraz utrzymywać je w stanie zapewniającym dobrą czytelność. Tabliczki i naklejki, które zostały uszkodzone lub stały się nieczytelne, należy wymienić.

Zagrożenia niemożliwe do wyeliminowania



W warunkach normalnej eksploatacji urządzenia nie należy dotykać jego zacisków ze względu na występowanie napięć o wartościach niebezpiecznych dla człowieka.

3. Opis techniczny

3.1. Opis ogólny

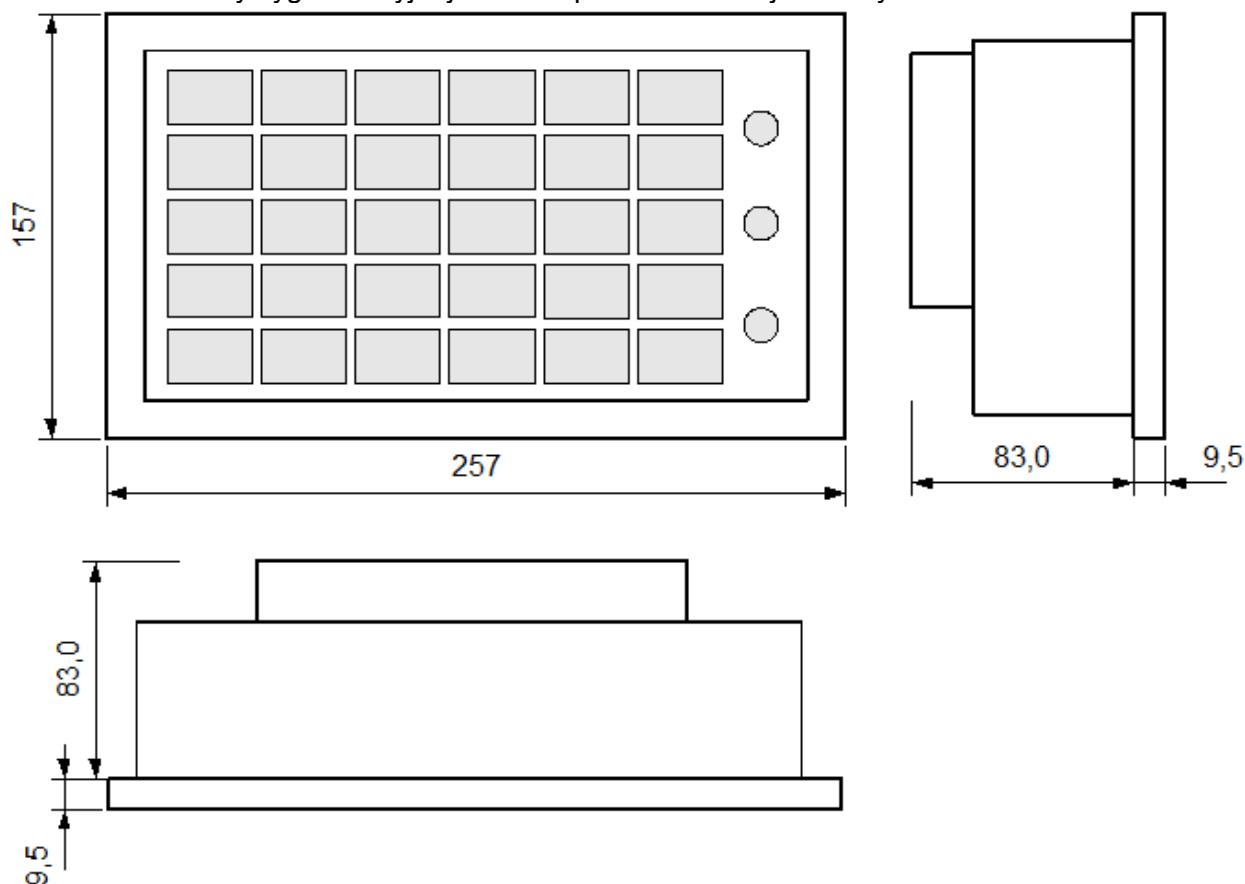
Kaseta sygnalizacyjna KSR-30 jest przeznaczona do kontroli wizualno - dźwiękowej 30 stanów granicznych w nadzorowanych obiektach.

Sposób reakcji na pobudzenie określonym stanem alarmowym jest definiowany przez użytkownika. Urządzenie posiada 2 złącza komunikacyjne RS485 z protokołem Modbus-RTU lub IEC 60870-5-103. Jedno ze złączy służy do komunikacji z systemem nadrzędnym i umożliwia odczyt aktualnego stanu wejść alarmowych, stanu sygnalizacji, zarejestrowanych zdarzeń. W trybie cyfrowego zapisu stanu wejść pozwala na zmianę stanu pól świecących przy użyciu komend wysyłanych z systemu nadrzędnego. Drugie złącze umożliwia podłączenie drugiej, „podrzędnej” kasety powielającej stan sygnalizacji kasety „nadrzędnej” lub wykorzystanie koncentratora wejść binarnych zamiast wbudowanych. Wbudowane lub zewnętrzne przyciski umożliwiają przyjmowanie sygnalizacji alarmowej, jej kasowanie oraz test poprawności świecenia pól diodowych. Urządzenie może zostać wyposażone w przekaźnik z funkcją Watchdog, którego stan odzwierciedla poprawność pracy kasety sygnalizacyjnej.

Urządzenie zasilane jest napięciem stałym 24 V \pm 10%. Porty komunikacyjne, zaciski wejściowe, wyjścia przekaźnikowe są izolowane galwanicznie.

3.2. Obudowa

Obudowa kasety sygnalizacyjnej KSR-30 przedstawiona jest na rysunku 3.1.



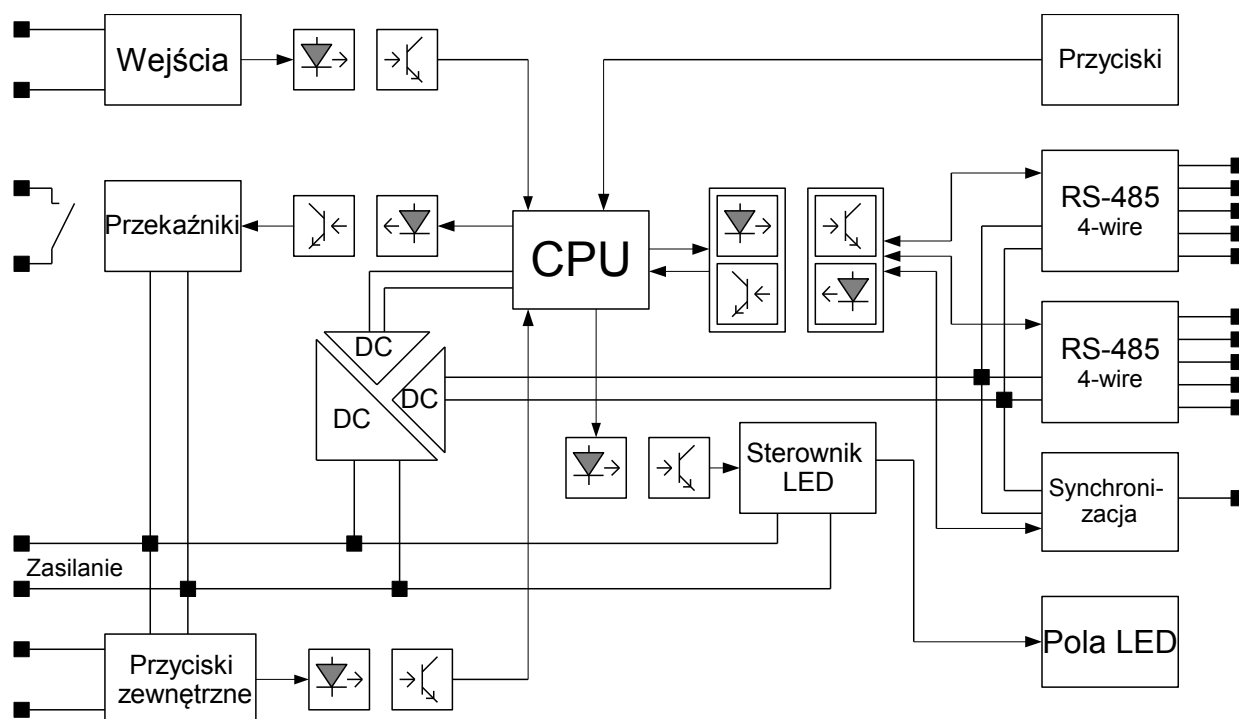
Rys. 3.1. Wymiary obudowy

3.3. Opis działania

Kaseta sygnalizacyjna realizuje następujące funkcje:

- Cykliczne (okres 1 ms – w trybie standardowym) odczytywanie stanów wejściowych,
- Filtracja sygnałów wejściowych z zadaną przez użytkownika stałą czasową,
- Opóźnienia reakcji na pobudzenie o zadany czas,
- Przedłużanie czasu trwania pobudzenia,
- Rejestracja zdarzeń – wystąpienie stanu alarmowego, jego zanik oraz przyjęcie alarmu przez obsługę – wraz z czasem wystąpienia,

Schemat blokowy urządzenia przedstawia rysunek 3.2.



Rys. 3.2. Schemat blokowy

3.4. Tryby pracy urządzenia

Urządzenie może pracować w wybranym przez użytkownika trybie pracy:

- Tryb standardowy – urządzenie pobiera informacje o stanach alarmowych za pomocą wbudowanych wejść binarnych (jeżeli urządzenie nie zostało wyposażone w moduł wejść binarnych, to ten tryb pracy nie jest dostępny),
- Tryb współpracy z koncentratorem – urządzenie pobiera informacje z koncentratora wejść binarnych za pomocą sieci RS485,
- Tryb powielania sygnalizacji – urządzenie połączone siecią RS485 z kasetą nadrzędną powiela stan świecenia pól diodowych kasety nadrzędnej,
- Tryb wymuszania sygnalizacji – urządzenie połączone siecią RS485 z urządzeniem nadrzędnym, które drogą cyfrową zmienia stan wejść (brak reakcji na zmiany sygnału z modułu wejść binarnych).

3.5. Komunikacja

Kaseta sygnalizacyjna może pracować w sieci RS485 – protokół Modbus RTU lub IEC 60870-5-103 jako urządzenie typu „slave”. Do tego celu wykorzystuje się złącze „RS485 do systemu”. System nadrzędny, w trybie MODBUS, za pomocą polecenia „Read Holding Registers (0x03)”, ma możliwość pobierania aktualnego stanu wejść binarnych urządzenia, stanu świecenia pól diodowych, oraz zarejestrowanych zdarzeń.

Drugie złącze - „lokalne” - może służyć do podłączenia do kasety koncentratora wejść binarnych (np. iKAR IO prod. Kared) lub drugiej kasety wykorzystanej do powielania sygnalizacji alarmowej.

3.6. Sygnalizacja stanów alarmowych

Sposób reakcji na stan alarmowy określany jest przez użytkownika dowolnie dla każdego kanału. Cykl sygnalizacji alarmowej składa się z 5 lub 7 faz w zależności od tego, czy dany kanał jest przypisany do grupy alarmów, dla których specjalnie sygnalizowany jest alarm, który wystąpił jako pierwszy. Do zadań użytkownika należy zdefiniowanie następujących faz w zależności od trybu pracy:

1. Brak wyróżnienia pierwszego alarmu:
 - Normalna praca,
 - Wystąpienie alarmu,
 - Przyjęcie alarmu,
 - Zanik alarmu przed przyjęciem,
 - Zanik alarmu po przyjęciu
2. Wyróżnienie pierwszego alarmu:
 - Normalna praca,
 - Wystąpienie pierwszego alarmu,
 - Wystąpienie kolejnych alarmów,
 - Przyjęcie alarmu,
 - Zanik pierwszego z alarmów przed przyjęciem,
 - Zanik pozostałych alarmów przed przyjęciem,
 - Zanik alarmu po przyjęciu

Dla każdej z faz użytkownik powinien określić:

1. Sposób świecenia:
 - Pole diodowe wyłączone,
 - Pole świeci światłem ciągłym,
 - Pole pulsuje powoli (1 Hz),
 - Pole pulsuje szybko (2Hz).
2. Kolor światła:
 - Zielone,
 - Czerwone,
 - Żółte.
3. Dodatkowe reakcje (oprogramowanie podstawowe):
 - Załączenie przełącznika dzwonka,
 - Załączenie przełącznika światła nr 1 (wyłączenie następuje po przyjęciu alarmu),
 - Załączenie przełącznika światła nr 2 (wyłączenie następuje po skasowaniu alarmów)
4. Dodatkowe reakcje (oprogramowanie AwAIUp):
 - Załączanie przełączników z grup Aw / AI / Up,

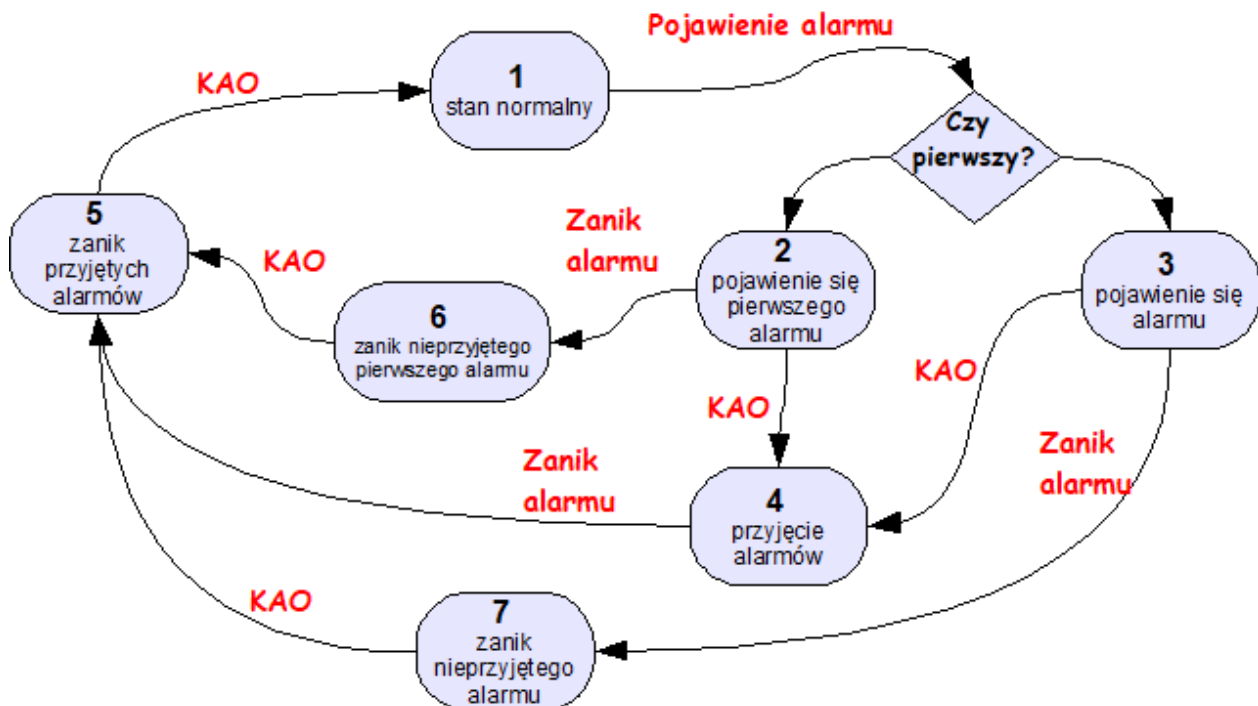
5. Dodatkowe reakcje (oprogramowanie Watchdog):
 - Jeden z przekaźników odzwierciedla poprawność pracy kasy sygnalizacyjnej,
 - Załączanie dwóch, konfigurowalnych przekaźników,
6. Sposób wyzwalania alarmu:
 - Zboczem narastającym,
 - Zboczem opadającym.

Kolejne fazy cyklu sygnalizacji alarmowej zebrano w tablicy 3.1.

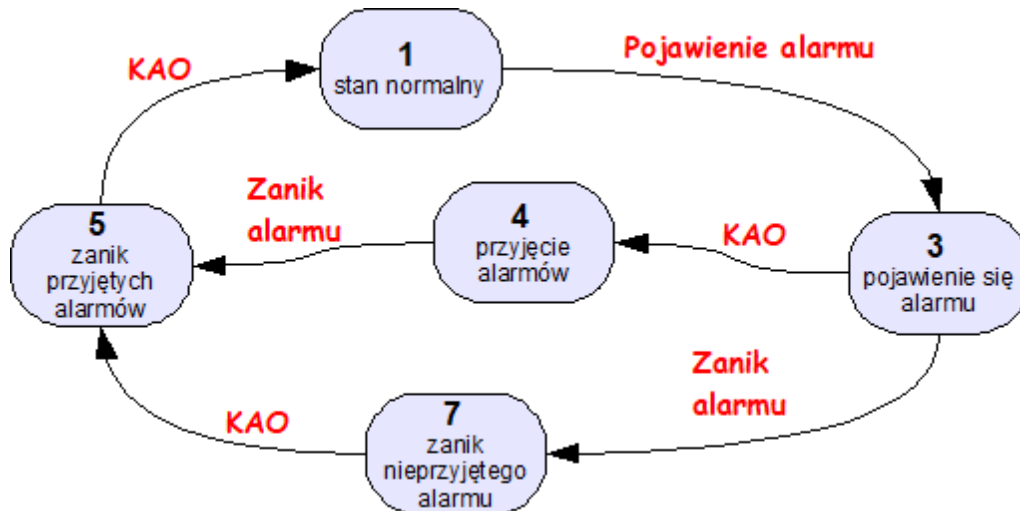
Tab 3.1. Fazy cyklu sygnalizacji alarmowej

Numer fazy	Opis fazy
1	Normalna praca. Brak aktualnych alarmów. Poprzednie alarmy zostały przyjęte i skasowane.
2	Pojawienie się pierwszego alarmu
3	Pojawianie się kolejnych alarmów
4	Przyjęcie informacji o alarmach przez naciśnięcie przycisku KAO
5	Zanik przyjętych alarmów
6	Zanik nieprzyjętego pierwszego (wyróżnionego) alarmu
7	Zanik nieprzyjętych kolejnych alarmów

Grafy przejść między kolejnymi stanami obrazują rysunki 3.3. i 3.4.



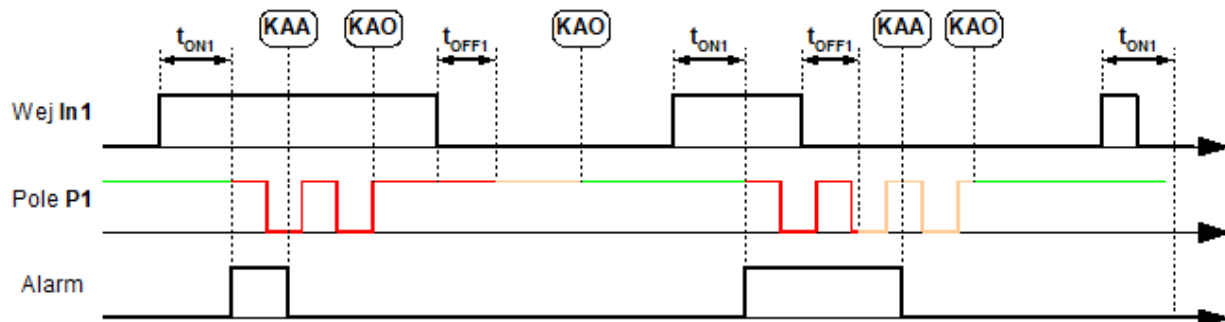
Rys. 3.3. Grafy przejść między fazami (praca z wyróżnieniem pierwszego alarmu)



Rys. 3.4. Grafy przejść między fazami (praca bez wyróżnienia pierwszego alarmu)

W celu ułatwienia programowania kaset sygnalizacyjnych producent przygotował odpowiednie narzędzie oraz przykładowe funkcje alarmowe.

Funkcja podstawowa 2 -kolorowa



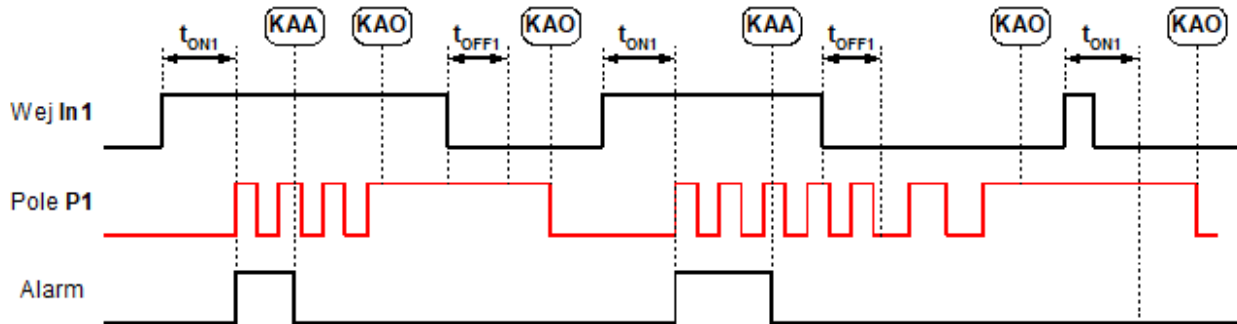
Rys. 3.5. Funkcja podstawowa 2-kolorowa

1. W stanie „normalnym” (brak pobudzenia sygnałem alarmowym) pole sygnału alarmowego świeci na zielono.
2. Zmiana stanu sygnału binarnego na wejściu, po filtracji polegającej na kontroli stanu przez nastawiony czas t_{filtr} , powoduje podświetlenie czerwonym światłem migowym pola z opisem sygnału, oraz załączenie przełącznika alarmowego sygnału dźwiękowego. Dla każdego toru możliwe jest ustawienie czasu opóźnienia t_{ON} sygnału alarmowego oraz czasu opóźnienia t_{OFF} przy zaniknięciu sygnału. Zakresy opóźnień mogą być indywidualnie nastawiane w zakresie od 1 ms do 60 000 ms.
3. Naciśnięcie przycisku **KAA** (Kasowanie Alarmu Akustycznego) powoduje skasowanie alarmu akustycznego. Pole na tablicy związane z pobudzonym kanałem alarmowym nadal pulsuje czerwonym światłem migowym.
4. Naciśnięcie przycisku **KAO** (Kasowanie Alarmu Optycznego) powoduje zmianę podświetlania pola z migowego na stałe.
5. Ustąpienie przyczyny alarmu powoduje zmianę koloru podświetlanego pola z czerwonego na żółty a po ponownym naciśnięciu przycisku **KAO**, podświetlenie na

zielono.

- Ustąpienie przyczyny alarmu przed naciśnięciem przycisku **KAO** powoduje zmianę koloru migowego podświetlenia pola z czerwonego na żółty a po naciśnięciu przycisku **KAO**, podświetlenie na zielono.

Funkcja podstawowa 1-kolorowa



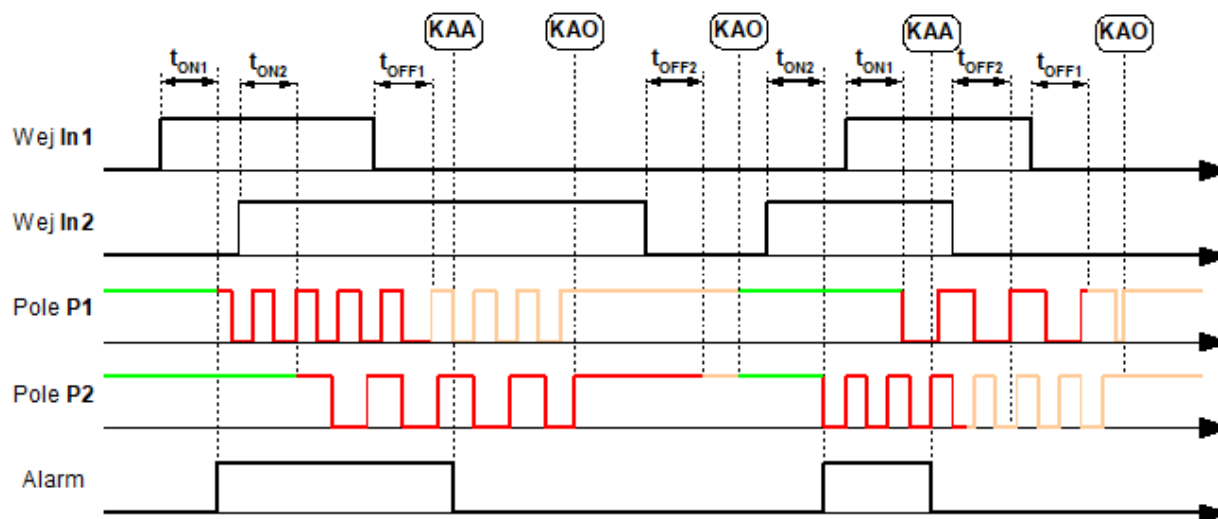
Rys. 3.6. Funkcja podstawowa 1-kolorowa

- W stanie „normalnym” (brak pobudzenia sygnałem alarmowym) pole sygnału jest wygaszone
- Zmiana stanu sygnału binarnego na wejściu, po filtracji polegającej na kontroli stanu przez nastawiony czas t_{filtr} , powoduje podświetlenie pola z opisem sygnału czerwonym, szybkim (2Hz) światłem migowym, oraz załączenie przekaźnika alarmowego sygnału dźwiękowego. Dla każdego toru możliwe jest ustawienie czasu opóźnienia t_{ON} sygnału alarmowego oraz czasu opóźnienia t_{OFF} przy zaniknięciu sygnału. Zakresy opóźnień mogą być indywidualnie nastawiane w zakresie od 1 ms do 60 000 ms.
- Naciśnięcie przycisku **KAA** (Kasowanie Alarmu Akustycznego) powoduje skasowanie alarmu akustycznego. Pole na tablicy związane z pobudzonym kanałem alarmowym nadal pulsuje czerwonym światłem migowym.
- Naciśnięcie przycisku **KAO** (Kasowanie Alarmu Optycznego) powoduje zmianę podświetlenia pola z migowego na stałe.
- Ponowne naciśnięcie przycisku **KAO** powoduje wygaszenie pola, pod warunkiem, że ustała przyczyna alarmu.
- Ustąpienie przyczyny alarmu przed naciśnięciem przycisku **KAO** powoduje zmianę częstotliwości światła migowego z 2 Hz do 1 Hz. Dalsze kasowanie sygnalizacji alarmowej przebiega jak w p. 4 i 5.

Funkcja wyróżnienie pierwszego sygnału

- Kanały pobudzające odczytywane są co 1 ms.
- Jeśli kilka sygnałów pobudzających pojawi się w odstępach większych od 1 ms, zanim zostanie skasowany sygnał akustyczny i optyczny, to urządzenie podświetli czerwonym światłem migowym o częstotliwości 2 Hz kanał który pojawił się jako pierwszy, a kolejne kanały światłem czerwonym o częstotliwości 1 Hz. Zanik sygnału pobudzającego tor alarmowy powoduje zmianę koloru podświetlenia pola z czerwonego na żółty.
- Naciśnięcie przycisku **KAO** przy zwolnionym przycisku **KAA** powoduje zmianę podświetlenia czerwonego migowego na czerwone stałe a żółtego na zielone.
- Jeśli w czasie krótszym od 1 ms zostanie pobudzonych kilka kanałów, to zdarzenie takie traktowane jest jako równoczesne i pola odpowiadające tym kanałom są podświetlane (synchronicznie) światłem migowym czerwonym jeśli pobudzenie nadal jest aktywne lub żółtym jeśli pobudzenie zanikło.

Wyróżnianie pierwszego sygnału



Rys. 3.7. Wyróżnienie pierwszego sygnału

3.7. Obsługa stanów alarmowych

Personel obsługujący obiekt, w którym znajduje się kasetka sygnalizacyjna może podjąć następujące działania:

- skasowanie dźwiękowego sygnału alarmowego poprzez naciśnięcie przycisku **KAA** na panelu przednim urządzenia lub odpowiedniego przycisku zewnętrznego (jeżeli został podłączony),
- przyjęcie informacji o stanie alarmowym poprzez naciśnięcie przycisku **KAO** na panelu przednim lub odpowiedniego przycisku zewnętrznego (jednocześnie zostaną rozwarte styki przekaźnika, jeżeli został wyzwolony),
- skasowanie informacji o stanie alarmowym poprzez kolejne naciśnięcie przycisku **KAO** (skasowanie informacji o stanie alarmowym będzie możliwe jedynie wtedy, gdy zanikną stany alarmowe).

3.8. Funkcje specjalne przycisków TEST, KAA i KAO

- **Kontrola Kasety**

Naciśnięcie i przytrzymanie przycisku **TEST** powoduje przejście kasetki sygnalizacyjnej w stan kontroli pól świecących. Wszystkie pola będą podświetlane jednym z kolorów. Każde kolejne naciśnięcie przycisku spowoduje zaświecenie innego koloru. Zwolnienie przycisku **TEST** bądź pojawienie się sygnału alarmowego spowoduje przerwanie trybu kontroli.

- **Regulacja jasności świecenia pól**

W trakcie trybu kontroli kasetki (przy wciśniętym przycisku **TEST**), wciśnięcie przycisku **KAA** spowoduje zwiększenie jasności świecenia wszystkich pól, a wciśnięcie przycisku **KAO** – zmniejszenie jasności świecenia.

- **Przeglądanie ostatnich stanów alarmowych**

Naciśnięcie i przytrzymanie przycisku **KAA** wymusi przejście do trybu przeglądania

ostatnich zdarzeń. Naciskanie przycisku **KAO** (przy wciśniętym przycisku **KAA**) spowoduje wyświetlanie kolejnych pobudzeń zaczynając od najbardziej aktualnego. Zwolnienie przycisku **KAA** bądź pojawienie się sygnału alarmowego spowoduje przerwanie trybu przeglądu.

3.9. Rejestracja zdarzeń

Urządzenie rejestruje w pamięci nieulotnej maksymalnie 1000 zdarzeń. Jako zdarzenie rozumiane jest:

- pobudzenie wejścia alarmu,
- zanik pobudzenia wejścia,
- obsługa przycisków.

Wraz ze zdarzeniem zapisywany jest czas jego wystąpienia z dyskretyzacją 1 ms. Zapis zdarzeń zorganizowany jest w bufor kołowy. Zapelnienie pamięci powoduje nadpisanie najstarszego zdarzenia w przypadku wystąpienia nowego.

3.10. Funkcja Watchdog

Funkcja dostępna w wersji oprogramowania Watchdog. Przekaznik 2 ma wyprowadzone styki Normalnie Zamknięte (NC). Po poprawnym rozruchu urządzenia i jego przejściu w tryb pracy normalnej następuje rozwarcie styków przekaznika.

4. Dane techniczne

<i>Lp</i>	<i>Parametr</i>	<i>Wartość</i>
1	Napięcia zasilania	24 V DC \pm 10% *
2	Prąd znamionowy	1 A
3	Wymiary maksymalne ze złączem (S \times W \times G) [mm]	257x157x92
4	Masa [kg]	1,8
5	Temperatura otoczenia	0 ÷ 40°C
6	Wytrzymałość izolacji: Zasilanie – RS485	2,25 kV / 50 Hz / 1 min
7	Wytrzymałość izolacji: Zasilanie – CPU	2,25 kV / 50 Hz / 1 min
8	Wytrzymałość izolacji: Zasilanie – Wyjścia przekąźnikowe	2,25 kV / 50 Hz / 1 min
9	Wytrzymałość izolacji: Zasilanie – Wejścia	2,25 kV / 50 Hz / 1 min
10	Wytrzymałość izolacji: RS485 - CPU	2,25 kV / 50 Hz / 1 min
11	Wytrzymałość izolacji: RS485 – Wyjścia przekąźnikowe	2,25 kV / 50 Hz / 1 min
12	Wytrzymałość izolacji: RS485 – Wejścia	2,25 kV / 50 Hz / 1 min
13	Wytrzymałość izolacji: CPU – Wyjścia przekąźnikowe	2,25 kV / 50 Hz / 1 min
14	Wytrzymałość izolacji: CPU - Wejścia	2,25 kV / 50 Hz / 1 min
15	Wytrzymałość izolacji: Dowlone wejście – dowlone wyjście przekąźnikowe	2,25 kV / 50 Hz / 1 min

Lp	Parametr	Wartość
16	Możliwe napięcie znamionowe wejść Un	24 V DC 48 V DC 110 V DC 220 V DC
17	Rezystancja wejścia	17 kΩ dla 24 V DC 35 kΩ dla 48 V DC 82 kΩ dla 110 V DC 164 kΩ dla 220 V DC
18	Rezystancja wejścia przycisku zewnętrznego	17 kΩ
19	Napięcie przełączania wejścia	(½ Un) ± 20%
20	Filtracja przebiegów wejściowych	Cyfrowa
21	Czas filtracji	Nastawiany, 1 ÷ 255 ms
22	Opóźnienie sygnału wejściowego	Nastawiane, 0 ÷ 60 000 ms
23	Przedłużenie sygnału wejściowego	Nastawiane, 0 ÷ 60 000 ms
24	Obciążalność wyjść przekaźnikowych	8 A / 250 V AC 8 A / 24 V DC
25	Rodzaj styku wyjść przekaźnikowych	Zwierny
26	Medium transmisyjne	RS485 4-wire
27	Protokół komunikacyjny	Modbus RTU, obsługiwane polecenia: - Read Holding Registers (0x03) - Write Multiple Registers (0x10) - dodatkowe zdefiniowane w obszarze funkcji użytkownika
28	Prędkość transmisji	9600 b/s 19200 b/s 38400 b/s 57600 b/s ** 115200 b/s **
29	Liczba bitów danych	8
30	Liczba bitów stopu	1 2
31	Bit parzystości	Brak Even Odd
32	Adres urządzenia w sieci Modbus	1 – 247
33	Rozdzielczość rejestracji	1 ms ***
34	Ilość rejestrowanych zdarzeń	1000

* W przypadku potrzeby zasilania urządzenia innym napięciem niż 24 V DC, należy wykorzystać zewnętrzny zasilacz spełniający wymagania dotyczące obciążalności (1A) oraz przystosowany do pracy z dostarczonym napięciem zewnętrznym (np. 230 V AC, 220V DC itp.) Sugeruje się wykorzystanie zasilaczy serii MDR produkcji Mean Well, przykładowo MDR-20-24 lub serii DR, przykładowo DR-4524

** Tylko złącze do systemu

*** Tylko w przypadku korzystania z wbudowanych wejść binarnych



5. Dane o kompletności

W skład kompletnej dostawy dla odbiorcy wchodzi:

- Kasetę sygnalizacyjną,
- Płytę CD z oprogramowaniem,
- Instrukcję użytkowania,
- Kartę gwarancyjną.

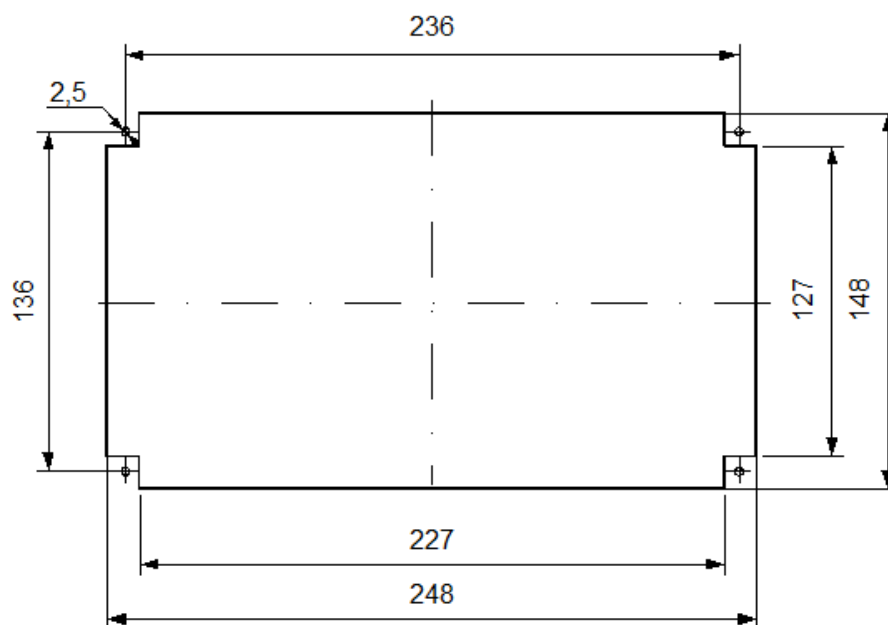
6. Uruchomienie

6.1. Montaż urządzenia

Urządzenie należy rozpakować i pozostawić na min. 2 godziny w warunkach środowiskowych przewidzianych do normalnej eksploatacji, celem wyrównania temperatur.

Urządzenie należy zamocować w otworze przygotowanym wg rysunku 6.1.

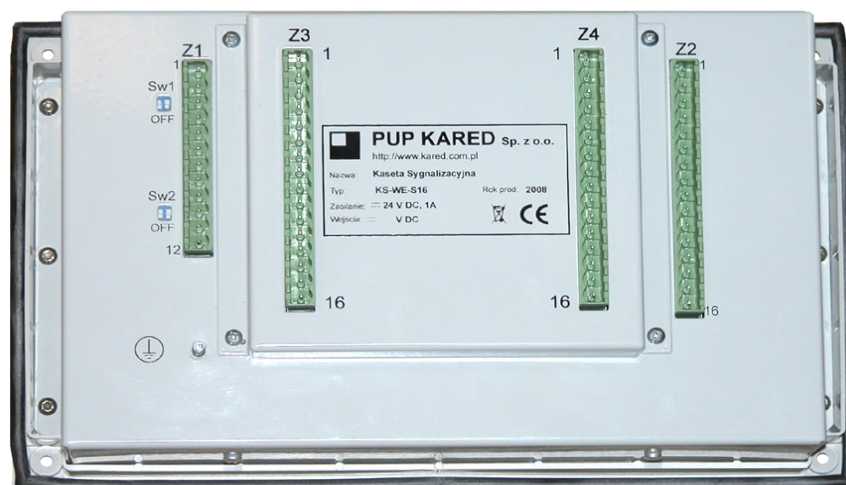
Ze względu na możliwe nagrzewanie, zależne od realizowanych funkcji, należy zapewnić wolną przestrzeń wokół obudowy (10 cm).



Rys. 6.1. Otwór montażowy

6.2. Podłączenie zasilania oraz wejść

Przewody należy podłączać za pomocą rozłącznych wtyków śrubowych. Wejścia binarne, zasilanie oraz przyciski zewnętrzne należy podłączyć za pomocą przewodów typu YLY o przekroju nie mniejszym niż $0,5 \text{ mm}^2$. Przekrój przewodów dla wyjść przekaźnikowych dobrać w zależności od obciążenia. Nie stosować przekroi mniejszych niż $0,5 \text{ mm}^2$. Na przewodach powinny być zaciśnięte końcówki. W przypadku potrzeby zasilania urządzenia innym napięciem niż 24 V DC, należy wykorzystać zewnętrzny zasilacz spełniający wymagania dotyczące obciążalności (1A) oraz przystosowany do pracy z dostarczonym napięciem zewnętrznym (np. 230 V AC, 220 V DC itp.) Sugeruje się wykorzystanie zasilaczy serii MDR produkcji Mean Well, przykładowo MDR-20-24 lub serii DR, przykładowo DR-4524



Rys. 6.2. Widok złącz

Tab. 6.1. Opis wyprowadzeń

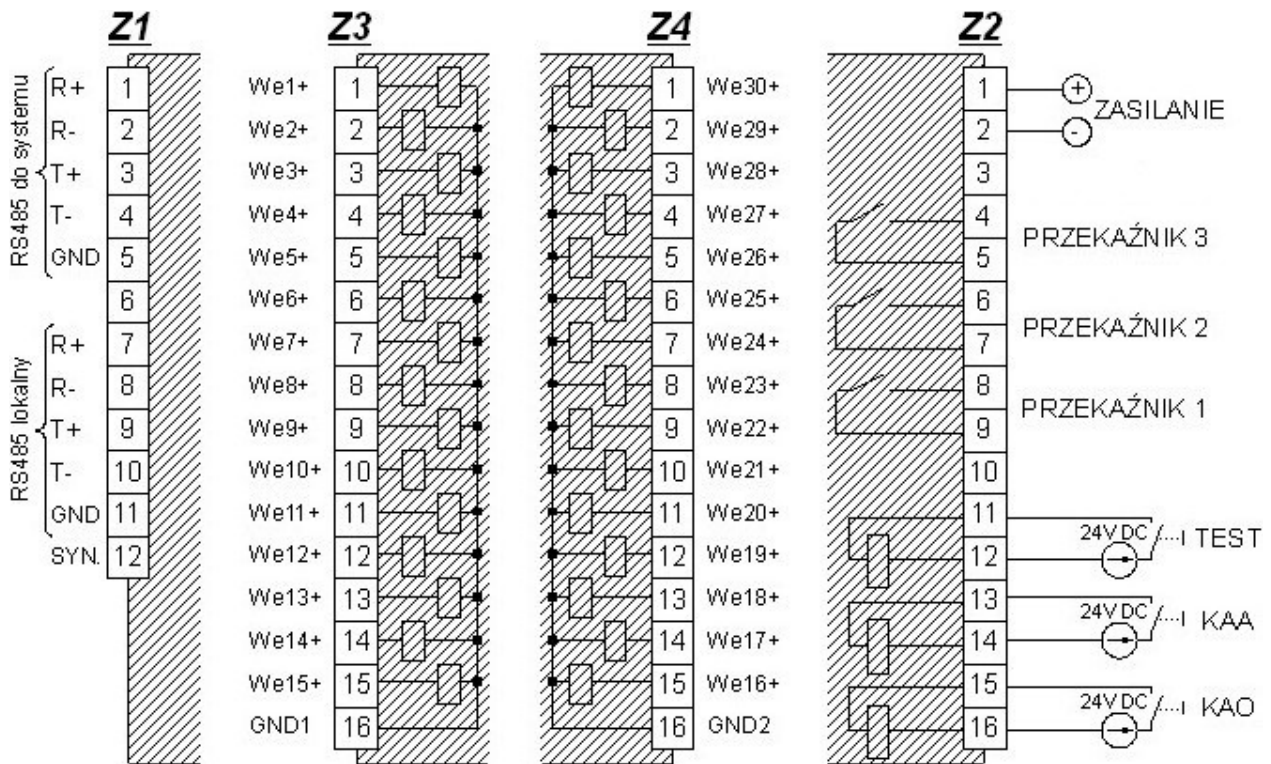
Nr zacisku		Złącze Z1	Złącze Z2	Złącze Z3	Złącze Z4
1	RS485 do systemu	R+	Zasilanie 24 V DC +	WE1 +	WE30 +
2		R-	Zasilanie 24 V DC GND	WE2 +	WE29 +
3		T+	NC	WE3 +	WE28 +
4		T-	Przełącznik 3 * (Światło 2 / Up / Rel2)	WE4 +	WE27 +
5		GND	Przełącznik 3 * (Światło 2 / Up / Rel2)	WE5 +	WE26 +
6		NC	Przełącznik 2 * (Światło 1 / Al / Watchdog)	WE6 +	WE25 +
7	RS 485 lokalny	R+	Przełącznik 2 * (Światło 1 / Al / Watchdog)	WE7 +	WE24 +
8		R-	Przełącznik 1 * (Dzwonek / Aw / Rel1)	WE8 +	WE23 +
9		T+	Przełącznik 1 * (Dzwonek / Aw / Rel1)	WE9 +	WE22 +
10		T-	NC	WE10 +	WE21 +
11		GND	TEST +	WE11 +	WE20 +
12		SYN.	TEST -	WE12 +	WE19 +
13		—	KAA +	WE13 +	WE18 +
14		—	KAA -	WE14 +	WE17 +
15		—	KAO +	WE15 +	WE16 +
16		—	KAO -	GND1	GND2

* - działanie wyjścia przekaźnikowego zależne od wersji oprogramowania (podstawowe / AwAIUp / Watchdog)

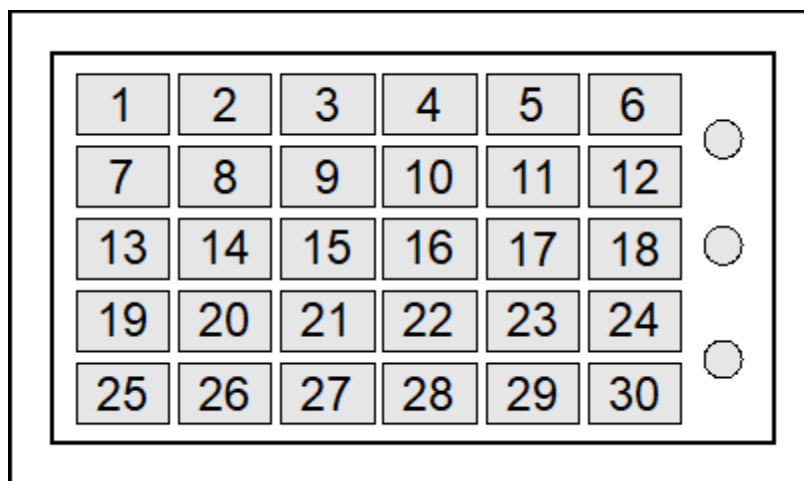


Bezwzględnie należy uziemić obudowę urządzenia wykorzystując oznaczony kołek (gwint M4)

Schemat połączeń przedstawiono na rysunku 6.3.



Rys. 6.3. Schemat połączeń

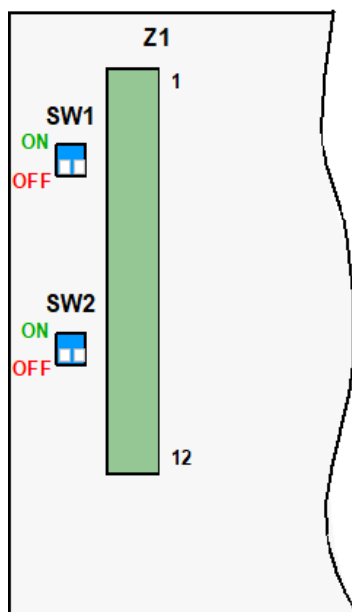


Rys. 6.4. Numeracja pól świecących

Przyporządkowanie wejść binarnych do pól świecących przedstawia rysunek 6.4.

6.3. Podłączanie sieci RS485

Sieć RS485 4-wire należy podłączyć za pomocą 2 skrętek wykorzystując na przykład kabel Ethernetowy UTP-5. Impedancja falowa przewodu powinna wynosić 120 Ω . W przypadku wykorzystania większej liczby urządzeń w jednej sieci, należy zadbać o to, aby sieć miała topologię szyny. Na obydwóch końcach sieci należy podłączyć terminatory w postaci rezystorów o wartości 120 Ω . W tym celu można wykorzystać terminatory wbudowane w kasetę sygnalizacyjną załączając je dostępnym z zewnątrz przełącznikiem (obok złącza Z1). Przełącznik SW1 służy do załączania terminatorów dla wyjścia komunikacyjnego „do systemu”, natomiast przełącznik SW2 – dla wyjścia „lokalnego”. Nie należy dopuszczać do przekroczenia liczby 32 urządzeń w jednym segmencie sieci.

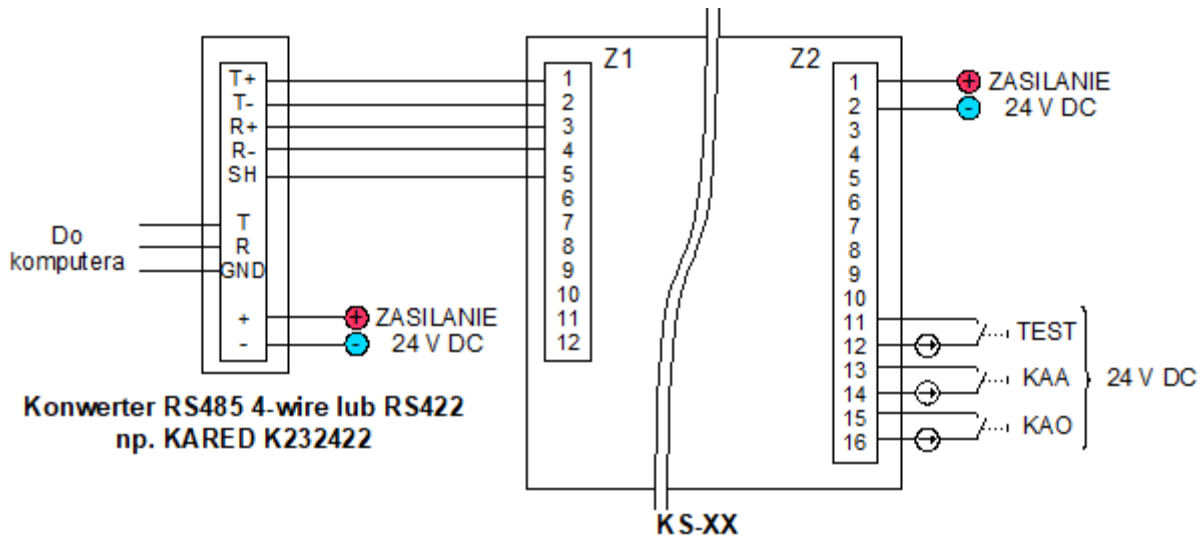


Rys. 6.5. Sposób załączania terminatorów

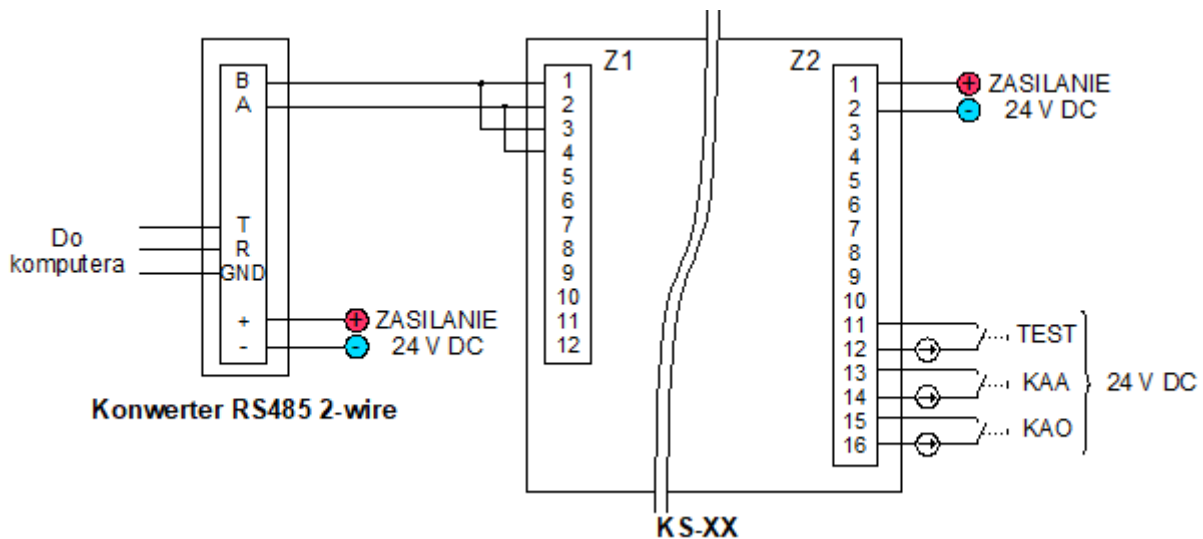


Załączanie i odłączanie terminatorów powinno odbywać się przy odłączonej sieci RS485.

Sposoby podłączenia kasety do komputera przedstawiają rysunki 6.6 i 6.7. Poprawna praca przy podłączeniu za pomocą RS485 2-wire nie jest gwarantowana przez producenta i zależy od posiadanego konwertera.

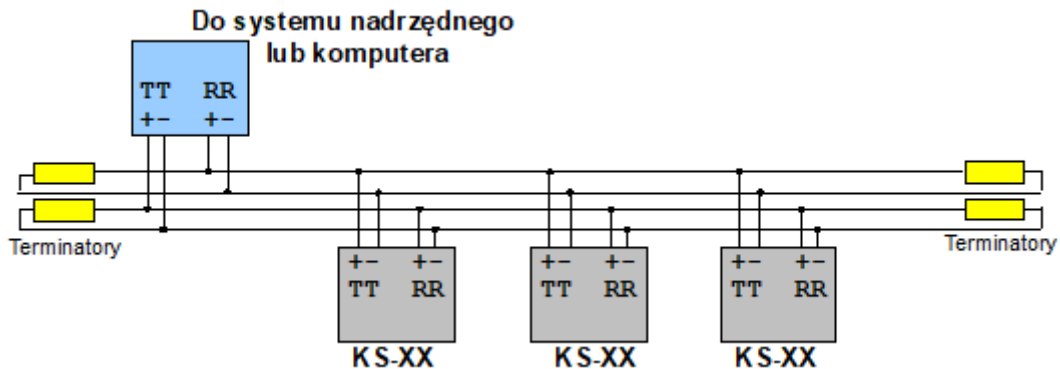


Rys. 6.6. Zalecany sposób podłączenia do komputera



Rys. 6.7. **Niezalecany** sposób podłączenia do komputera

Rysunek 6.8. przedstawia zasady łączenia większej liczby kaset w sieci RS-485 4-wire.



Rys. 6.8. Zasady łączenia kaset sygnalizacyjnych w sieci RS-485 4-wire

6.4. Łączenie urządzeń do pracy synchronicznej

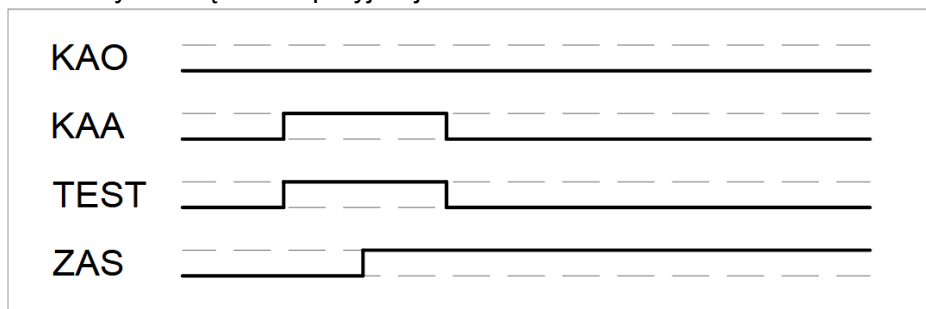
Praca synchroniczna umożliwia synchronizowanie wyświetlania (światło migowe) stanów alarmowych. W tym celu należy połączyć grupę urządzeń (maksymalnie 10) wykorzystując styk 12 (SYN.) złącza Z1 oraz wspólną masę (GND) dostępną na styku 11 złącza Z1. Należy również odpowiednio zaprogramować urządzenia wykorzystując rejestr $\%R0110$. Należy pamiętać, aby wybrać **tylko jedno** urządzenie synchronizujące (master) a pozostałe urządzenia ustawić w tryb synchronizacji slave.

6.5. Programowanie kasyety

Programowanie kasyety sygnalizacyjnej możliwe jest po wprowadzeniu urządzenia w tryb serwisowy. W tym celu należy wyłączyć zasilanie, odczekać kilka sekund, następnie wcisnąć i przytrzymać przyciski **TEST** i **KA** i trzymając je włączyć zasilanie. Zaświecenie wszystkich pól w kolorze żółtym oznacza, że urządzenie weszło w tryb serwisowy.

Programowanie kasyety odbywa się poprzez złącze komunikacyjne „RS485 do systemu”. Użytkownik ma możliwość zaprogramowania kasyety wykorzystując dowolne urządzenie / system będące w stanie zapisać odpowiednie rejestry poleceniem 0x10 (Write Multiple Registers) protokołu Modbus RTU. Producent zaleca wykorzystanie dołączonego oprogramowania w celu łatwiejszego i bardziej przejrzystego wykorzystania możliwości kasyety sygnalizacyjnej.

W trybie serwisowym urządzenie przyjmuje zawsze **adres slave 0x01**.



Rys. 6.9. Sekwencja przycisków wprowadzająca w tryb serwisowy

6.5.1. Dostępne rejestry

Spis dostępnych rejestrów zawarto w tablicy 6.2.

Tab. 6.2. Spis dostępnych rejestrów

Nr Rejestru	Bity														Tryb		
	15	14	13	12	11	10	9	8	7	6	5	4	3	2	1	0	Serwis
$\%R0001$	Stała filtru 1							Stała filtru 2							R/W	R	
$\%R0002$	Stała filtru 3							Stała Filtru 4							R/W	R	
$\%R0003$	Stała filtru 5							Stała Filtru 6							R/W	R	
$\%R0004$	Stała filtru 7							Stała Filtru 8							R/W	R	
$\%R0005$	Stała filtru 9							Stała Filtru 10							R/W	R	
$\%R0006$	Stała filtru 11							Stała Filtru 12							R/W	R	
$\%R0007$	Stała filtru 13							Stała Filtru 14							R/W	R	
$\%R0008$	Stała filtru 15							Stała Filtru 16							R/W	R	

Nr Rejestru	Bity																Tryb	
	15	14	13	12	11	10	9	8	7	6	5	4	3	2	1	0	Serwis	Normalna praca
%R0009	Stała filtru 17								Stała Filtru 18								R/W	R
%R0010	Stała filtru 19								Stała Filtru 20								R/W	R
%R0011	Stała filtru 21								Stała Filtru 22								R/W	R
%R0012	Stała filtru 23								Stała Filtru 24								R/W	R
%R0013	Stała filtru 25								Stała Filtru 26								R/W	R
%R0014	Stała filtru 27								Stała Filtru 28								R/W	R
%R0015	Stała filtru 29								Stała Filtru 30								R/W	R
%R0016	Rezerwa																R/W	R
%R0017	Opóźnienie załączenia 1																R/W	R
%R0018	Opóźnienie załączenia 2																R/W	R
%R0019	Opóźnienie załączenia 3																R/W	R
%R0020	Opóźnienie załączenia 4																R/W	R
%R0021	Opóźnienie załączenia 5																R/W	R
%R0022	Opóźnienie załączenia 6																R/W	R
%R0023	Opóźnienie załączenia 7																R/W	R
%R0024	Opóźnienie załączenia 8																R/W	R
%R0025	Opóźnienie załączenia 9																R/W	R
%R0026	Opóźnienie załączenia 10																R/W	R
%R0027	Opóźnienie załączenia 11																R/W	R
%R0028	Opóźnienie załączenia 12																R/W	R
%R0029	Opóźnienie załączenia 13																R/W	R
%R0030	Opóźnienie załączenia 14																R/W	R
%R0031	Opóźnienie załączenia 15																R/W	R
%R0032	Opóźnienie załączenia 16																R/W	R
%R0033	Opóźnienie załączenia 17																R/W	R
%R0034	Opóźnienie załączenia 18																R/W	R
%R0035	Opóźnienie załączenia 19																R/W	R
%R0036	Opóźnienie załączenia 20																R/W	R
%R0037	Opóźnienie załączenia 21																R/W	R
%R0038	Opóźnienie załączenia 22																R/W	R
%R0039	Opóźnienie załączenia 23																R/W	R
%R0040	Opóźnienie załączenia 24																R/W	R
%R0041	Opóźnienie załączenia 25																R/W	R
%R0042	Opóźnienie załączenia 26																R/W	R
%R0043	Opóźnienie załączenia 27																R/W	R
%R0044	Opóźnienie załączenia 28																R/W	R



Nr Rejestru	Bity																Tryb	
	15	14	13	12	11	10	9	8	7	6	5	4	3	2	1	0	Serwis	Normalna praca
%R0045	Opóźnienie załączenia 29																R/W	R
%R0046	Opóźnienie załączenia 30																R/W	R
%R0047	Rezerwa																R/W	R
%R0048	Rezerwa																R/W	R
%R0049	Przedłużenie sygnału 1																R/W	R
%R0050	Przedłużenie sygnału 2																R/W	R
%R0051	Przedłużenie sygnału 3																R/W	R
%R0052	Przedłużenie sygnału 4																R/W	R
%R0053	Przedłużenie sygnału 5																R/W	R
%R0054	Przedłużenie sygnału 6																R/W	R
%R0055	Przedłużenie sygnału 7																R/W	R
%R0056	Przedłużenie sygnału 8																R/W	R
%R0057	Przedłużenie sygnału 9																R/W	R
%R0058	Przedłużenie sygnału 10																R/W	R
%R0059	Przedłużenie sygnału 11																R/W	R
%R0060	Przedłużenie sygnału 12																R/W	R
%R0061	Przedłużenie sygnału 13																R/W	R
%R0062	Przedłużenie sygnału 14																R/W	R
%R0063	Przedłużenie sygnału 15																R/W	R
%R0064	Przedłużenie sygnału 16																R/W	R
%R0065	Przedłużenie sygnału 17																R/W	R
%R0066	Przedłużenie sygnału 18																R/W	R
%R0067	Przedłużenie sygnału 19																R/W	R
%R0068	Przedłużenie sygnału 20																R/W	R
%R0069	Przedłużenie sygnału 21																R/W	R
%R0070	Przedłużenie sygnału 22																R/W	R
%R0071	Przedłużenie sygnału 23																R/W	R
%R0072	Przedłużenie sygnału 24																R/W	R
%R0073	Przedłużenie sygnału 25																R/W	R
%R0074	Przedłużenie sygnału 26																R/W	R
%R0075	Przedłużenie sygnału 27																R/W	R
%R0076	Przedłużenie sygnału 28																R/W	R
%R0077	Przedłużenie sygnału 29																R/W	R
%R0078	Przedłużenie sygnału 30																R/W	R
%R0079	Rezerwa																R/W	R
%R0080	Rezerwa																R/W	R



Nr Rejestru	Bity																Tryb	
	15	14	13	12	11	10	9	8	7	6	5	4	3	2	1	0	Serwis	Normalna praca
%R0081	Negacja wejść MSW																R/W	R
%R0082	Negacja wejść LSW																R/W	R
%R0083	Wyróżnienie pierwszego MSW																R/W	R
%R0084	Wyróżnienie pierwszego LSW																R/W	R
%R0085	Maska silnika 1 MSW																R/W	R
%R0086	Maska silnika 1 LSW																R/W	R
%R0087	Maska silnika 2 MSW																R/W	R
%R0088	Maska silnika 2 LSW																R/W	R
%R0089	Maska silnika 3 MSW																R/W	R
%R0090	Maska silnika 3 LSW																R/W	R
%R0091	Maska silnika 4 MSW																R/W	R
%R0092	Maska silnika 4 LSW																R/W	R
%R0093	Maska parametrów silnika 1 MSW																R/W	R
%R0094	Maska parametrów silnika 1 LSW																R/W	R
%R0095	Maska parametrów silnika 2 MSW																R/W	R
%R0096	Maska parametrów silnika 2 LSW																R/W	R
%R0097	Maska parametrów silnika 3 MSW																R/W	R
%R0098	Maska parametrów silnika 3 LSW																R/W	R
%R0099	Maska parametrów silnika 4 MSW																R/W	R
%R0100	Maska parametrów silnika 4 LSW																R/W	R
%R0101	Rezerwa																R/W	R
%R0102	Rezerwa																R/W	R
%R0103	Opóźnienie rozruchu 1																R/W	R
%R0104	Opóźnienie rozruchu 2																R/W	R
%R0105	Opóźnienie rozruchu 3																R/W	R
%R0106	Opóźnienie rozruchu 4																R/W	R
%R0107	Rezerwa																R/W	R
%R0108	Ustawienia USART 0																R/W	R
%R0109	Rezerwa																R/W	R
%R0110	Ustawienia USART 1a																R/W	R
%R0111	Ustawienia USART 1b																R/W	R
%R0112	Ustawienia USART 1c																R/W	R
%R0113	Ustawienia USART 1d																R/W	R
%R0114	Rezerwa																R/W	R
%R0115	Rezerwa																R/W	R
%R0116	Rezerwa																R/W	R

Nr Rejestru	Bity																Tryb	
	15	14	13	12	11	10	9	8	7	6	5	4	3	2	1	0	Serwis	Normalna praca
%R0117	Czerwony 1 MSW																R/W	R
%R0118	Czerwony 1 LSW																R/W	R
%R0119	Czerwony 2 MSW																R/W	R
%R0120	Czerwony 2 LSW																R/W	R
%R0121	Czerwony 3 MSW																R/W	R
%R0122	Czerwony 3 LSW																R/W	R
%R0123	Czerwony 4 MSW																R/W	R
%R0124	Czerwony 4 LSW																R/W	R
%R0125	Czerwony 5 MSW																R/W	R
%R0126	Czerwony 5 LSW																R/W	R
%R0127	Czerwony 6 MSW																R/W	R
%R0128	Czerwony 6 LSW																R/W	R
%R0129	Czerwony 7 MSW																R/W	R
%R0130	Czerwony 7 LSW																R/W	R
%R0131	Zielony 1 MSW																R/W	R
%R0132	Zielony 1 LSW																R/W	R
%R0133	Zielony 2 MSW																R/W	R
%R0134	Zielony 2 LSW																R/W	R
%R0135	Zielony 3 MSW																R/W	R
%R0136	Zielony 3 LSW																R/W	R
%R0137	Zielony 4 MSW																R/W	R
%R0138	Zielony 4 LSW																R/W	R
%R0139	Zielony 5 MSW																R/W	R
%R0140	Zielony 5 LSW																R/W	R
%R0141	Zielony 6 MSW																R/W	R
%R0142	Zielony 6 LSW																R/W	R
%R0143	Zielony 7 MSW																R/W	R
%R0144	Zielony 7 LSW																R/W	R
%R0145	Rezerwa																R/W	R
%R0146	Rezerwa																R/W	R
%R0147	Rezerwa																R/W	R
%R0148	Rezerwa																R/W	R
%R0149	Rezerwa																R/W	R
%R0150	Rezerwa																R/W	R
%R0151	Rezerwa																R/W	R
%R0152	Rezerwa																R/W	R



Nr Rejestru	Bity																Tryb	
	15	14	13	12	11	10	9	8	7	6	5	4	3	2	1	0	Serwis	Normalna praca
%R0153	Rezerwa																R/W	R
%R0154	Rezerwa																R/W	R
%R0155	Rezerwa																R/W	R
%R0156	Rezerwa																R/W	R
%R0157	Rezerwa																R/W	R
%R0158	Rezerwa																R/W	R
%R0159	Miganie 1 MSW																R/W	R
%R0160	Miganie 1 LSW																R/W	R
%R0161	Miganie 2 MSW																R/W	R
%R0162	Miganie 2 LSW																R/W	R
%R0163	Miganie 3 MSW																R/W	R
%R0164	Miganie 3 LSW																R/W	R
%R0165	Miganie 4 MSW																R/W	R
%R0166	Miganie 4 LSW																R/W	R
%R0167	Miganie 5 MSW																R/W	R
%R0168	Miganie 5 LSW																R/W	R
%R0169	Miganie 6 MSW																R/W	R
%R0170	Miganie 6 LSW																R/W	R
%R0171	Miganie 7 MSW																R/W	R
%R0172	Miganie 7 LSW																R/W	R
%R0173	Świecenie 1 MSW																R/W	R
%R0174	Świecenie 1 LSW																R/W	R
%R0175	Świecenie 2 MSW																R/W	R
%R0176	Świecenie 2 LSW																R/W	R
%R0177	Świecenie 3 MSW																R/W	R
%R0178	Świecenie 3 LSW																R/W	R
%R0179	Świecenie 4 MSW																R/W	R
%R0180	Świecenie 4 LSW																R/W	R
%R0181	Świecenie 5 MSW																R/W	R
%R0182	Świecenie 5 LSW																R/W	R
%R0183	Świecenie 6 MSW																R/W	R
%R0184	Świecenie 6 LSW																R/W	R
%R0185	Świecenie 7 MSW																R/W	R
%R0186	Świecenie 7 LSW																R/W	R
%R0187	Szybkie 1 MSW																R/W	R
%R0188	Szybkie 1 LSW																R/W	R



Nr Rejestru	Bity																Tryb	
	15	14	13	12	11	10	9	8	7	6	5	4	3	2	1	0	Serwis	Normalna praca
%R0189	Szybkie 2 MSW																R/W	R
%R0190	Szybkie 2 LSW																R/W	R
%R0191	Szybkie 3 MSW																R/W	R
%R0192	Szybkie 3 LSW																R/W	R
%R0193	Szybkie 4 MSW																R/W	R
%R0194	Szybkie 4 LSW																R/W	R
%R0195	Szybkie 5 MSW																R/W	R
%R0196	Szybkie 5 LSW																R/W	R
%R0197	Szybkie 6 MSW																R/W	R
%R0198	Szybkie 6 LSW																R/W	R
%R0199	Szybkie 7 MSW																R/W	R
%R0200	Szybkie 7 LSW																R/W	R
%R0201	Maska Przekaznika 1 MSW																R/W	R
%R0202	Maska Przekaznika 1 LSW																R/W	R
%R0203	Maska Przekaznika 2 MSW																R/W	R
%R0204	Maska Przekaznika 2 LSW																R/W	R
%R0205	Maska Przekaznika 3 MSW																R/W	R
%R0206	Maska Przekaznika 3 LSW																R/W	R
%R0207	Rezerwa																R/W	R
%R0208	Rezerwa																R/W	R
%R0209	Rezerwa																R/W	R
%R0210	Rezerwa																R/W	R
%R0211	Rezerwa																R/W	R
%R0212	Rezerwa																R/W	R
%R0213	Rezerwa																R/W	R
%R0214	Rezerwa																R/W	R
%R0215	Nazwa 1								Nazwa 2								R/W	R
%R0216	Nazwa 3								Nazwa 4								R/W	R
%R0217	Nazwa 5								Nazwa 6								R/W	R
%R0218	Nazwa 7								Nazwa 8								R/W	R
%R0219	Nazwa 9								Nazwa 10								R/W	R
%R0220	Nazwa 11								Nazwa 12								R/W	R
%R0221	Nazwa 13								Nazwa 14								R/W	R
%R0222	Nazwa 15								Nazwa 16								R/W	R
%R0223	Nazwa 17								Nazwa 18								R/W	R
%R0224	Nazwa 19								Nazwa 20								R/W	R



Nr Rejestru	Bity																Tryb	
	15	14	13	12	11	10	9	8	7	6	5	4	3	2	1	0	Serwis	Normalna praca
%R0225	Nazwa 21								Nazwa 22								R/W	R
%R0226	Nazwa 23								Nazwa 24								R/W	R
%R0227	Nazwa 25								Nazwa 26								R/W	R
%R0228	Nazwa 27								Nazwa 28								R/W	R
%R0229	Nazwa 29								Nazwa 30								R/W	R
%R0230	Nazwa 31								Nazwa 32								R/W	R
%R0231	Aktualny czerwony MSW																R/W*	R/W**
%R0232	Aktualny czerwony LSW																R/W*	R/W**
%R0233	Aktualny zielony MSW																R/W*	R/W**
%R0234	Aktualny zielony LSW																R/W*	R/W**
%R0235	Rezerwa																R/W*	R/W**
%R0236	Rezerwa																R/W*	R/W**
%R0237	Aktualne świecenie MSW																R/W*	R/W**
%R0238	Aktualne świecenie LSW																R/W*	R/W**
%R0239	Aktualne miganie MSW																R/W*	R/W**
%R0240	Aktualne miganie LSW																R/W*	R/W**
%R0241	Aktualna szybkość MSW																R/W*	R/W**
%R0242	Aktualna szybkość LSW																R/W*	R/W**
%R0243	Aktualny stan wejść MSW																R/W*	R/W**
%R0244	Aktualny stan wejść LSW																R/W*	R/W**
%R0245	Identyfikacja 1																R	R
%R0246	Identyfikacja 2																R	R
%R0247	Identyfikacja 3																R	R
%R0248	Identyfikacja 4																R	R
%R0249	B	R	X	X	X	X	X	X	Ilość wejść								R	R
%R0250	Wersja programu																R	R
%R0251	Wyzwolenie kanałów 17-32 - sterowanie cyfrowe																-	W
%R0252	Wyzwolenie kanałów 1-16 - sterowanie cyfrowe																-	W
%R0253	Zmiana trybu pracy kasety																R/W	R

6.5.2. Opis rejestrów

Wśród rejestrów istnieją pogrupowane parami rejestry tworzące 32-bitowe zmienne. Pierwszy - o niższym adresie - rejestr z pary stanowi bardziej znaczące słowo (MSW) 32-bitowej zmiennej, drugi rejestr stanowi mniej znaczące słowo (LSW). Logiczne powiązanie poszczególnych bitów z odpowiednimi wejściami urządzenia (Rys. 6.3. i 6.4.) przedstawia tablica 6.3.





Tab 6.3. Opis rejestrów

Rejestr	Bity i odpowiadające im wejścia																Słowo	
	Bity	15	14	13	12	11	10	9	8	7	6	5	4	3	2	1		0
%Rxxxx	Wejścia	X	X	30	29	28	27	26	25	24	23	22	21	20	19	18	17	MSW
	Bity	15	14	13	12	11	10	9	8	7	6	5	4	3	2	1	0	
%Rxxxx+1	Wejścia	16	15	14	13	12	11	10	9	8	7	6	5	4	3	2	1	LSW
	Bity	15	14	13	12	11	10	9	8	7	6	5	4	3	2	1	0	

Pozostałe rejestry stanowią samodzielne zmienne. Szczegółowy opis rejestrów przedstawiono w tablicy 6.4.

Tab 6.4. Opis rejestrów

Rejestry	Opis
%R0001 ÷ %R0015	<p>Stałe czasowe [ms] filtracji odpowiednich wejść (kanałów). Pojedynczy rejestr podzielony jest na 2 bajty. Każdy bajt zawiera stałą dla innego kanału według opisu w tab. 6.2.</p> <p>Dopuszczalny zakres wartości pojedynczego bajtu (połowa rejestru): 1 ÷ 255</p>  <p>Czas filtracji należy dobierać z uwzględnieniem spodziewanych zakłóceń na liniach sygnałowych. Szczególną uwagę należy zwrócić w przypadku, gdy zamiast napięcia stałego podane zostanie napięcie wyprostowane tętniące. W takim wypadku ustawienie zbyt krótkiego czasu filtracji spowoduje wielokrotne wyzwolenia alarmu. Zaleca się stosowanie czasu filtracji ok 0,75 długości okresu napięcia przed wyprostowaniem (dla sieci 50Hz – ok 15 ms)</p>
%R0016	Rejestry zarezerwowane do przyszłych zastosowań
%R0017 ÷ %R0046	Opóźnienie wyzwolenia alarmu dla odpowiedniego kanału wyrażone w [ms]. Dopuszczalny zakres wartości rejestru: 1 ÷ 60000
%R0047 ÷ %R0048	Rejestry zarezerwowane do przyszłych zastosowań
%R0049 ÷ %R0078	Przedłużenie czasu trwania alarmu dla odpowiedniego kanału wyrażone w [ms]. Dopuszczalny zakres wartości rejestru: 1 ÷ 60000
%R0079 ÷ %R0080	Rejestry zarezerwowane do przyszłych zastosowań
%R0081 ÷ %R0082	Maska negacji wejść. Para rejestrów tworzy 32-bitową maskę, w której poszczególne bity odpowiadają wejściom binarnym urządzenia (rys. 6.4.). Ustawienie bitu (zapis logiczną „1”) powoduje wyzwolenie alarmu w przypadku pojawienia się na wejściu stanu niskiego (brak napięcia).
%R0083 ÷ %R0084	Maska wyróżnienia pierwszego sygnału. 32-bitowa maska określająca, które z wejść przynależą do grupy, w której pojawienie się pierwszego sygnału alarmowego będzie sygnalizowane w specjalny sposób. Ustawienie bitu (zapis logiczną „1”) powoduje przypisanie odpowiedniego wejścia do grupy wyróżnionych sygnałów.

Rejestry	Opis																																																																																																									
%R0085 ÷ %R0092	<p>4 maski pozwalające na ustanowienie maksymalnie czterech grup sygnałów wykorzystywanych w funkcji „kontrola pracy silnika lub pompy” (opisanej ...). W każdej z 4 masek może być ustawiony maksymalnie 1 bit określający, z którego wejścia sygnał będzie traktowany jako informacja o uruchomieniu silnika lub pompy.</p>  <p>Ustawienie kanału w tryb kontroli pracy silnika lub pompy jest nadrzędne względem ustawień w programowalny tryb sygnalizacji alarmów.</p>																																																																																																									
%R0093 ÷ %R0100	4 maski sygnałów powiązanych z wejściami silnikowymi opisanymi wyżej. Ustawienie danych bitów w odpowiedniej masce powoduje powiązanie sygnałów z odpowiednim wejściem silnikowym określonym w odpowiedniej masce silnika.																																																																																																									
%R0101 ÷ %R0102	Rejestry zarezerwowane do przyszłych zastosowań																																																																																																									
%R0103 ÷ %R0106	Opóźnienie rozruchu dla 4 wejść silnikowych. Określa maksymalny czas rozruchu, podczas którego stany alarmowe na wejściach powiązanych z odpowiednimi wejściami silnikowymi nie wzbudzą alarmu, jedynie przejściową sygnalizację optyczną. Dopuszczalny zakres wartości rejestru: 1 ÷ 60000																																																																																																									
%R0107	Rejestr zarezerwowany do przyszłych zastosowań																																																																																																									
%R0108	<p>Rejestr określający tryb pracy łącza rs485 systemowego.</p> <table border="1" data-bbox="337 1098 1429 1247"> <thead> <tr> <th>Bit</th> <th>15 (MSB)</th> <th>14</th> <th>13</th> <th>12</th> <th>11</th> <th>10</th> <th>9</th> <th>8</th> <th>7</th> <th>6</th> <th>5</th> <th>4</th> <th>3</th> <th>2</th> <th>1</th> <th>0 (LSB)</th> </tr> </thead> <tbody> <tr> <td>Opis</td> <td colspan="8">Adres slave</td> <td>X</td> <td>X</td> <td>S2</td> <td>S1</td> <td>S0</td> <td>B</td> <td>P1</td> <td>P0</td> </tr> <tr> <td></td> <td>MSB</td> <td></td> <td></td> <td></td> <td></td> <td></td> <td></td> <td>LSB</td> <td></td> <td></td> <td></td> <td></td> <td></td> <td></td> <td></td> <td></td> </tr> </tbody> </table> <p>Adres slave – adres slave urządzenia w sieci Modbus.</p> <table border="1" data-bbox="337 1346 1429 1598"> <thead> <tr> <th colspan="3"><u>prędkość łącza:</u></th> <th colspan="2"><u>bity stopu:</u></th> <th colspan="2"><u>parzystość:</u></th> </tr> <tr> <th>S2</th> <th>S1</th> <th>S0</th> <th>B</th> <th></th> <th>P1</th> <th>P0</th> </tr> </thead> <tbody> <tr> <td>1</td> <td>0</td> <td>0</td> <td>0</td> <td>- 1 bit</td> <td>1</td> <td>0</td> <td>- nieparzyste (odd)</td> </tr> <tr> <td>0</td> <td>1</td> <td>1</td> <td>1</td> <td>- 2 bity</td> <td>0</td> <td>1</td> <td>- parzyste (even)</td> </tr> <tr> <td>0</td> <td>1</td> <td>0</td> <td></td> <td></td> <td>0</td> <td>0</td> <td>- brak</td> </tr> <tr> <td>0</td> <td>0</td> <td>1</td> <td></td> <td></td> <td></td> <td></td> <td></td> </tr> <tr> <td>0</td> <td>0</td> <td>0</td> <td></td> <td></td> <td></td> <td></td> <td></td> </tr> </tbody> </table>	Bit	15 (MSB)	14	13	12	11	10	9	8	7	6	5	4	3	2	1	0 (LSB)	Opis	Adres slave								X	X	S2	S1	S0	B	P1	P0		MSB							LSB									<u>prędkość łącza:</u>			<u>bity stopu:</u>		<u>parzystość:</u>		S2	S1	S0	B		P1	P0	1	0	0	0	- 1 bit	1	0	- nieparzyste (odd)	0	1	1	1	- 2 bity	0	1	- parzyste (even)	0	1	0			0	0	- brak	0	0	1						0	0	0					
Bit	15 (MSB)	14	13	12	11	10	9	8	7	6	5	4	3	2	1	0 (LSB)																																																																																										
Opis	Adres slave								X	X	S2	S1	S0	B	P1	P0																																																																																										
	MSB							LSB																																																																																																		
<u>prędkość łącza:</u>			<u>bity stopu:</u>		<u>parzystość:</u>																																																																																																					
S2	S1	S0	B		P1	P0																																																																																																				
1	0	0	0	- 1 bit	1	0	- nieparzyste (odd)																																																																																																			
0	1	1	1	- 2 bity	0	1	- parzyste (even)																																																																																																			
0	1	0			0	0	- brak																																																																																																			
0	0	1																																																																																																								
0	0	0																																																																																																								
%R0109	Rejestr zarezerwowany do przyszłych zastosowań																																																																																																									

Rejestry	Opis																
%R0110	Rejestr określający tryb pracy łącza rs485 lokalnego.																
	Bit	15 (MSB)	14	13	12	11	10	9	8	7	6	5	4	3	2	1	0 (LSB)
	Opis	Adres slave								S1	S0	S2	S1	S0	B	P1	P0
		MSB							LSB								
Adres slave – adres slave urządzenia w sieci Modbus.																	
<u>prędkość łącza [b/s]:</u>		<u>Synchroniz. światła migowego:</u>				<u>bity stopu:</u>				<u>parzystość:</u>							
S2 S1 S0		S1 s2				B				P1 P0							
0 1 0 - 38400		1 0 - master				0 - 1 bit				1 0 - nieparzyste (odd)							
0 0 1 - 19200		0 1 - slave				1 - 2 bity				0 1 - parzyste (even)							
0 0 0 - 9600		0 0 - brak								0 0 - brak							
%R0111	Rejestr określający tryb pracy łącza rs485 lokalnego.																
	Bit	15 (MSB)	14	13	12	11	10	9	8	7	6	5	4	3	2	1	0 (LSB)
	Opis	Adres koncentratora								X	X	X	X	X	X	T1	T0
		MSB							LSB								
Adres koncentratora – adres slave koncentratora wejść binarnych, z którego kasetka sygnalizacyjna może pobierać informacje o stanie wejść alarmowych.																	
<u>Tryb pracy:</u>																	
T1 T0																	
1 1 – kasetka pracuje jako powielacz (slave)																	
1 0 – kasetka pobiera informacje o alarmach z własnych wejść binarnych i dodatkowo wysyła powielenie stanu świecenia do kasetki podrzędnej																	
0 1 – kasetka pobiera informacje o alarmach z koncentratora danych																	
0 0 – kasetka pobiera informacje o alarmach z własnych wejść binarnych																	
%R0112	Adres pierwszego rejestru koncentratora z którego kasetka będzie odczytywała stany wejść. Kasetka odczyta 2 kolejne rejestry zaczynając od podanego. Koncentrator musi obsługiwać polecenie 0x03 protokołu Modbus RTU („Read Holding Registers”)																
%R0113	Rejestr określający adres podrzędnej kasetki, do której będzie (opcjonalnie) wysyłane powielenie stanów świecenia kasetki nadrzędnej.																
	Bit	15 (MSB)	14	13	12	11	10	9	8	7	6	5	4	3	2	1	0 (LSB)
	Opis	X	X	X	X	X	X	X	X	Adres kasetki							
MSB																	LSB
%R0114 ÷ %R0116	Rejestry zarezerwowane do przyszłych zastosowań																

Rejestry	Opis
%R0117 ÷ %R0130	Siedem 32-bitowych masek określających kolor podświetlenia pola jako czerwony (lub jako żółty – w kombinacji z zielonym). Każda z siedmiu masek odnosi się do innej fazy cyklu sygnalizacji. Fazy sygnalizacji podano w tablicy 3.1. Zapisanie danego bitu w masce logiczną „1” powoduje wybór koloru czerwonego dla danego wejścia w danej fazie cyklu. Wybór koloru określa kolor światła, jakim zaświeci się w danej fazie dane pole, pod warunkiem, że odpowiedni bit w masce świecenia (%R0173 ÷ %R0186) lub migania (%R0159 ÷ %R0172) będzie ustawiony.
%R0131 ÷ %R0144	Siedem 32-bitowych masek określających kolor podświetlenia pola jako zielony (lub jako żółty – w kombinacji z czerwonym). Każda z siedmiu masek odnosi się do innej fazy cyklu sygnalizacji. Fazy sygnalizacji podano w tablicy 3.1. Zapisanie danego bitu w masce logiczną „1” powoduje wybór koloru czerwonego dla danego wejścia w danej fazie cyklu. Wybór koloru określa kolor światła, jakim zaświeci się w danej fazie dane pole, pod warunkiem, że odpowiedni bit w masce świecenia (%R0173 ÷ %R0186) lub migania (%R0159 ÷ %R0172) będzie ustawiony.
%R0145 ÷ %R0158	Rejestry zarezerwowane do przyszłych zastosowań
%R0159 ÷ %R0172	Siedem 32-bitowych masek określających czy dane pole ma migać. Każda z siedmiu masek odnosi się do innej fazy cyklu sygnalizacji (więcej informacji w tablicy 3.1.) Zapisanie danego bitu w masce logiczną „1” spowoduje podświetlenie danego pola światłem migowym . Kolor światła określony jest przez maski w rejestrach (%R0117 ÷ %R0144).
%R0173 ÷ %R0186	Siedem 32-bitowych masek określających czy dane pole ma świecić światłem ciągłym. Każda z siedmiu masek odnosi się do innej fazy cyklu sygnalizacji (więcej informacji w tablicy 3.1.) Zapisanie danego bitu w masce logiczną „1” spowoduje podświetlenie danego pola światłem ciągłym . Kolor światła określony jest przez maski w rejestrach (%R0117 ÷ %R0144). Maski światła ciągłego mają znaczenie nadrzędne względem masek światła migowego. Oznacza to, że w wypadku, gdy ten sam bit w obydwu maskach, w tej samej fazie, zostanie ustawiony, to dane pole zostanie podświetlone światłem ciągłym.
%R0187 ÷ %R0200	Siedem 32-bitowych masek określających, czy dane pole ma migać szybko (2Hz), czy wolno (1Hz). Zapisanie danego bitu logiczną „1” spowoduje miganie z częstotliwością 2Hz, o ile zostanie ustawiony odpowiedni bit w maskach w rejestrach (%R0159 ÷ %R0172).
%R0201 ÷ %R0202	32-bitowa maska określająca, które alarmy (z których wejść) spowodują załączenie Przełącznika 1 (Dzwonek / Aw / REL1 – w zależności od oprogramowania).
%R0203 ÷ %R0204	32-bitowa maska określająca, które alarmy (z których wejść) spowodują załączenie Przełącznika 2 (Światło 1 / AI – w zależności od oprogramowania). W wersji oprogramowania Watchdog rejestr nie jest brany pod uwagę.
%R0205 ÷ %R0206	32-bitowa maska określająca, które alarmy (z których wejść) spowodują załączenie Przełącznika 3 (Światło 2 / Up / REL2 – w zależności od oprogramowania).
%R0207 ÷ %R0214	Rejestry zarezerwowane do przyszłych zastosowań

Rejestry	Opis																																																		
%R0215 ÷ %R0230	Rejestry przeznaczone do zapamiętania opisu urządzenia wprowadzonego przez użytkownika.																																																		
%R0231 ÷ %R0232	Aktualny kolor czerwony. Logiczna „1” oznacza wybór koloru czerwonego.																																																		
%R0233 ÷ %R0234	Aktualny kolor zielony. Logiczna „1” oznacza wybór koloru zielonego.																																																		
%R0235 ÷ %R0236	Rejestry zarezerwowane do przyszłych zastosowań																																																		
%R0237 ÷ %R0238	Pola aktualnie ustawione w tryb pracy światła ciągłego																																																		
%R0239 ÷ %R0240	Pola aktualnie ustawione w tryb pracy światła migowego																																																		
%R0241 ÷ %R0242	Częstotliwość światła migowego																																																		
%R0243 ÷ %R0244	Aktualny stan wejść																																																		
%R0245	Pierwszy rejestr służący do identyfikacji urządzenia. Zapisany stałą wartością 0x1234																																																		
%R0246	Drugi rejestr służący do identyfikacji urządzenia. Zapisany stałą wartością 0xABCD																																																		
%R0247	Trzeci rejestr służący do identyfikacji urządzenia. Zapisany stałą wartością 0x9876																																																		
%R0248	Czwarty rejestr służący do identyfikacji urządzenia. Zapisany stałą wartością 0xFEDC																																																		
%R0249	Rejestr określający zdolność modułu CPU do obsługi wejść binarnych oraz liczby obsługiwanych wejść.																																																		
	<table border="1"> <tr> <td>Bit</td> <td>15 (MSB)</td> <td>14</td> <td>13</td> <td>12</td> <td>11</td> <td>10</td> <td>9</td> <td>8</td> <td>7</td> <td>6</td> <td>5</td> <td>4</td> <td>3</td> <td>2</td> <td>1</td> <td>0 (LSB)</td> </tr> <tr> <td>Opis</td> <td>B</td> <td>R</td> <td>X</td> <td>X</td> <td>X</td> <td>X</td> <td>X</td> <td>X</td> <td colspan="8">Ilość obsługiwanych wejść</td> </tr> <tr> <td></td> <td></td> <td></td> <td></td> <td></td> <td></td> <td></td> <td></td> <td></td> <td>MSB</td> <td></td> <td></td> <td></td> <td></td> <td></td> <td></td> <td>LSB</td> </tr> </table> <p>Wejścia binarne (B): 0 – Program nie obsługuje wejść binarnych (możliwy odczyt z zewnętrznego koncentratora lub praca jako powielacz) 1 – Program oferuje obsługę wejść binarnych</p> <p>Zegar RTC (R): 0 – Zegar RTC pracuje poprawnie 1 – Zegar RTC sygnalizuje błąd, należy ustawić zegar</p>	Bit	15 (MSB)	14	13	12	11	10	9	8	7	6	5	4	3	2	1	0 (LSB)	Opis	B	R	X	X	X	X	X	X	Ilość obsługiwanych wejść																	MSB						
Bit	15 (MSB)	14	13	12	11	10	9	8	7	6	5	4	3	2	1	0 (LSB)																																			
Opis	B	R	X	X	X	X	X	X	Ilość obsługiwanych wejść																																										
									MSB							LSB																																			
%R0250	Wersja programu procesora. Wartość 100 oznacza wersję 1.00, wartość 123 – wersję 1.23 itd.																																																		



Rejestry	Opis
%R0251	Zapis stanu wejść. Zapis rejestru powoduje wyzwolenie odpowiednich kanałów zgodnie z konfiguracją kasety. Wyzwolenie kanałów 17-30
%R0252	Zapis stanu wejść. Zapis rejestru powoduje wyzwolenie odpowiednich kanałów zgodnie z konfiguracją kasety. Wyzwolenie kanałów 1-16
%R0253	Zmiana trybu pracy kasety: 0 : tryb standardowy 1 : tryb wymuszania sygnalizacji

6.5.3. Przykład programowania

Zakładamy następujący program dla kasety sygnalizacyjnej:

Tab 6.5. Przekładowy program kasety

Wejścia	Funkcja
1	Wejście silnikowe, opóźnienie rozruchu 5 sek
2 ÷ 6	Wejścia czujników powiązanych z silnikiem
7 ÷ 30	Funkcja użytkownika (z wyróżnieniem pierwszego alarmu): <ul style="list-style-type: none"> - Normalna praca (1): pole podświetlone światłem ciągłym, zielonym, - Wystąpienie pierwszego alarmu (2): pole podświetlone światłem migającym, czerwonym, szybkim, - Wystąpienie kolejnych alarmów (3): pole podświetlone światłem migającym, czerwonym, wolnym - Przyjęcie alarmu (4): pole podświetlone światłem ciągłym, czerwonym, - Zanik pierwszego z alarmu przed przyjęciem (5): pole podświetlone światłem migającym, żółtym, szybkim, - Zanik pozostałych alarmów przed przyjęciem (6): pole podświetlone światłem migającym, żółtym, wolnym, - Zanik alarmu po przyjęciu (7): pole podświetlone światłem ciągłym, żółtym

Należy zapisać następujące rejestry :

Tab 6.6. Realizacja przykładowego programu

Rejestr(y)	Wartość	Faza	Komentarz
%R0083-84	0x0000FFC0	*	Przypisanie wejść 7 - 30 do grupy wejść z wyróżnieniem pierwszego sygnału
%R0085-86	0x00000001	*	Wejście 1 jako wejście silnikowe w grupie 1
%R0087-88	0x00000000	*	Pozostałe grupy silnikowe wyłączone
%R0089-90	0x00000000	*	
%R0091-92	0x00000000	*	
%R0093-94	0x0000003E	*	Wejścia 2 - 6 jako wejścia powiązane z wejściem



Rejestr(y)	Wartość	Faza	Komentarz
			silnikowym 1
%R0095-96	0x00000000	*	Pozostałe grupy silnikowe wyłączone
%R0097-98	0x00000000	*	
%R0099-100	0x00000000	*	
%R0103	0x1388	*	Opóźnienie rozruchu silnika 1 wynoszące 5 sekund (5000 ms)
%R0104	0x0000	*	Brak opóźnienie rozruchu silnika 2
%R0105	0x0000	*	Brak opóźnienie rozruchu silnika 3
%R0106	0x0000	*	Brak opóźnienie rozruchu silnika 4
%R0117-118	0x00000000	1	Kolor czerwony w fazie 1
%R0131-132	0x0000FFC0	1	Kolor zielony w fazie 1
%R0159-160	0x00000000	1	Światło migowe w fazie 1
%R0173-174	0x0000FFC0	1	Światło ciągle w fazie 1
%R0187-188	0x00000000	1	Szybkość zmian światła migowego w fazie 1
%R0119-120	0x0000FFC0	2	Kolor czerwony w fazie 2
%R0133-134	0x00000000	2	Kolor zielony w fazie 2
%R0161-162	0x0000FFC0	2	Światło migowe w fazie 2
%R0175-176	0x00000000	2	Światło ciągle w fazie 2
%R0189-190	0x0000FFC0	2	Szybkość zmian światła migowego w fazie 2
%R0121-122	0x0000FFC0	3	Kolor czerwony w fazie 3
%R0135-136	0x00000000	3	Kolor zielony w fazie 3
%R0163-164	0x0000FFC0	3	Światło migowe w fazie 3
%R0177-178	0x00000000	3	Światło ciągle w fazie 3
%R0191-192	0x00000000	3	Szybkość zmian światła migowego w fazie 3
%R0123-124	0x0000FFC0	4	Kolor czerwony w fazie 4
%R0137-138	0x00000000	4	Kolor zielony w fazie 4
%R0165-166	0x00000000	4	Światło migowe w fazie 4
%R0179-180	0x0000FFC0	4	Światło ciągle w fazie 4
%R0193-194	0x00000000	4	Szybkość zmian światła migowego w fazie 4
%R0125-126	0x0000FFC0	5	Kolor czerwony w fazie 5
%R0139-140	0x0000FFC0	5	Kolor zielony w fazie 5
%R0167-168	0x0000FFC0	5	Światło migowe w fazie 5
%R0181-182	0x00000000	5	Światło ciągle w fazie 5
%R0195-196	0x0000FFC0	5	Szybkość zmian światła migowego w fazie 5
%R0127-128	0x0000FFC0	6	Kolor czerwony w fazie 6
%R0141-142	0x0000FFC0	6	Kolor zielony w fazie 6
%R0169-170	0x0000FFC0	6	Światło migowe w fazie 6
%R0183-184	0x00000000	6	Światło ciągle w fazie 6



Rejestr(y)	Wartość	Faza	Komentarz
%R0197-198	0x00000000	6	Szybkość zmian światła migowego w fazie 6
%R0129-130	0x0000FFC0	7	Kolor czerwony w fazie 7
%R0143-144	0x0000FFC0	7	Kolor zielony w fazie 7
%R0171-172	0x00000000	7	Światło migowe w fazie 7
%R0185-186	0x0000FFC0	7	Światło ciągle w fazie 7
%R0199-200	0x00000000	7	Szybkość zmian światła migowego w fazie 7

- - nie dotyczy

6.5.4. Ustawianie czasu wewnętrznego zegara

Ustawianie zegara RTC możliwe jest w trybie serwisowym za pomocą specjalnie zdefiniowanej funkcji przedstawionej poniżej.

Adres	Funkcja	Rok	Miesiąc	Dzień	Godzina	Minuta	Sekunda	CRC-LSB	CRC-MSB
0x01	0x6A	X	X	X	X	X	X	X	X

Data oraz czas podawany jest w formacie BCD. W przypadku roku należy podać 2 ostatnie cyfry, na przykład do roku 2008 należy podać 08. Przykładowa data 2008-10-25 i czas 14:15:00 powinna zostać wprowadzona w postaci:

Adres	Funkcja	Rok	Miesiąc	Dzień	Godzina	Minuta	Sekunda	CRC-LSB	CRC-MSB
0x01	0x6A	0x08	0x10	0x25	0x14	0x15	0x00	X	X

Zegar RTC jest podtrzymywany za pomocą kondensatora o dużej pojemności. W celu uniknięcia przekłamania nie należy dopuszczać do odłączania zasilania urządzenia na dłużej niż okres 6 tygodni. Błąd zegara sygnalizowany jest w rejestrze %R0249 (opis rejestrów w tabelicy 6.4.)

6.5.5. Zapis i odczyt nazw kanałów wejściowych

Zapis i odczyt nazw kanałów możliwy jest w oprogramowaniu urządzenia w wersji 2.03 i późniejszych. Zapis nazwy możliwy jest tylko w trybie serwisowym, odczyt - w dowolnym trybie pracy.

Wprowadzenie nazwy odbywa się za pomocą specjalnie zdefiniowanego polecenia, które przedstawiono poniżej:

Adres	Funkcja	Nr kanału	Z0	Z1	...	Z62	Z63	CRC-LSB	CRC-MSB
0x01	0x69	0÷31	X	X	...	X	X	X	X

Ramka polecenia składa się z adresu urządzenia docelowego (zawsze 0x01 w trybie serwisowym), numeru funkcji 0x69, numeru kanału, 64 znaków (Z0, Z1, ..., Z62, Z63) odpowiadającym kolejnym literom opisu kanału oraz sumy kontrolnej CRC. Należy zwrócić uwagę, że kanały numerowane są od „0”, zatem kanałowi pierwszemu (wejściu pierwszemu) odpowiada numer „0”, kanałowi drugiemu – numer „1” itd. Kompletna ramka składa się z 69 bajtów i taką długość powinna mieć zawsze, nawet, gdy wprowadzany opis zawiera mniej niż 64 znaki. W takiej sytuacji należy uzupełnić opis znakami pustymi (NULL – 0x00) lub na przykład znakami „spacji” (0x20) tak, aby uzyskać wymaganą długość ramki.

Odpowiedź urządzenia po wysłaniu poprawnej ramki składa się z 4 bajtów i jest przedstawiona poniżej:

Adres	Funkcja	CRC-LSB	CRC-MSB
0x01	0x69	X	X

Odpowiedź urządzenia w przypadku gdy nastąpiła próba zapisu kanału spoza zakresu 0÷31 przedstawia się następująco:

Adres	Funkcja z błędem	Kod błędu	CRC-LSB	CRC-MSB
0x01	0xE9	0x02	X	X

Odpowiedź urządzenia, gdy polecenie zostało wysłane w normalnym trybie pracy

Adres	Funkcja z błędem	CRC-LSB	CRC-MSB
X	0xE9	X	X

Odczyt nazwy kanału możliwy jest w obydwu trybach pracy i wykonywany jest za pomocą specjalnego polecenia:

Adres	Funkcja	Numer kanału	CRC-LSB	CRC-MSB
X	0x68	0÷31	X	X

Ramka składa się z adresu urządzenia, numeru funkcji (0x68), numeru kanału oraz sumy kontrolnej CRC. Kanały numerowane są od „0”, zatem kanałowi pierwszemu (wejściu pierwszemu) odpowiada numer „0”, kanałowi drugiemu – numer „1” itd.

Odpowiedź urządzenia na poprawnie zadane pytanie:

Adres	Funkcja	Nr kanału	Z0	Z1	...	Z62	Z63	CRC-LSB	CRC-MSB
X	0x68	0÷31	X	X	...	X	X	X	X

Ramka odpowiedzi składa się z adresu urządzenia, numeru funkcji, numeru kanału, którego nazwa jest odczytywana, 64 znaków (Z0, Z1, ... , Z62, Z63) przypisanych do danego kanału i sumy kontrolnej CRC.

Odpowiedź urządzenia w przypadku gdy nastąpiła próba odczytu kanału spoza zakresu 0÷31 przedstawia się następująco:

Adres	Funkcja z błędem	Kod błędu	CRC-LSB	CRC-MSB
X	0xE8	0x02	X	X

7. Eksploatacja

Wykorzystanie protokołu Modbus RTU ogranicza się do 2 funkcji: - „Read Holding Registers” (0x03) oraz „Write Multiple Registers” (0x10). Dodatkowo zdefiniowane zostały funkcje do zapisu zegara RTC (opisana w rozdziale 6.5.4), funkcje do zapisu odczytu nazw kanałów (dostępne począwszy od wersji firmware 2.03, opisane w rozdziale 6.5.5) oraz funkcja służąca do odczytu zarejestrowanych zdarzeń.

Zapytanie do kasety sygnalizacyjnej ze strony urządzenia nadrzędnego w celu pobrania zarejestrowanego zdarzenia przedstawiono poniżej:

Adres	Funkcja	Zdarzenie-MSB	Zdarzenie-LSB	CRC-LSB	CRC-MSB
X	0x6C	X	X	X	X

2 bajty zdarzenia określają, które zdarzenie ma zostać przesłane. Podanie 0 spowoduje przesłanie najbardziej aktualnego zdarzenia, podanie 999 spowoduje przesłanie najstarszego, ostatniego w buforze, zdarzenia.

Urządzenie odpowiadając na zapytanie przesyła ramkę w postaci:

Numer bajtu	Opis
0	Adres urządzenia slave
1	Funkcja (0x6C)
2	Rok (dwie ostatnie cyfry w kodzie binarnym)
3	Miesiąc (w kodzie binarnym)
4	Dzień (w kodzie binarnym)
5	Godzina (w kodzie binarnym)
6	Minuta (w kodzie binarnym)
7	Sekunda (w kodzie binarnym)
8	Milisekunda (w kodzie binarnym – najstarszy bajt)
9	Milisekunda (w kodzie binarnym – najmłodszy bajt)
10	Maska pojawienia się alarmu (najstarszy bajt)
11	Maska pojawienia się alarmu
12	Maska pojawienia się alarmu
13	Maska pojawienia się alarmu (najmłodszy bajt)
14	Maska zaniku sygnału alarmowego (najstarszy bajt)
15	Maska zanik sygnału alarmowego
16	Maska zaniku sygnału alarmowego
17	Maska zaniku sygnału alarmowego (najmłodszy bajt)
18	Dodatkowe informacje
19	Zarezerwowane
20	CRC rekordu (data, czas, zdarzenia) – LSB

Numer bajtu	Opis
21	CRC rekordu (data, czas, zdarzenia) – MSB
22	CRC ramki transmisyjnej – LSB
23	CRC ramki transmisyjnej – MSB

Maski pojawienia się sygnału alarmowego lub jego zaniku są powiązane z wejściami binarnymi według tablicy 7.1.

Tab 7.1. Maska zdarzeń

Bajt	Bity i odpowiadające im wejścia								
MSB	Bity	7	6	5	4	3	2	1	0
	Wejścia	X	X	30	29	28	27	26	25
	Bity	7	6	5	4	3	2	1	0
	Wejścia	24	23	22	21	20	19	18	17
	Bity	7	6	5	4	3	2	1	0
	Wejścia	16	15	14	13	12	11	10	9
LSB	Bity	7	6	5	4	3	2	1	0
	Wejścia	8	7	6	5	4	3	2	1

Logiczna „1” zapisana w danym bajcie oznacza pojawienie się sygnału alarmowego (maska pojawienia się alarmu) lub jego zanik (maska zaniku sygnału alarmowego).

Pole dodatkowych informacji (bajt nr 18 w ramce) przedstawia tablica 7.2.

Tab 7.2. Informacje dodatkowe

Bity	7	6	5	4	3	2	1	0
Zdarzenia	RTC	X	SERWIS	OFF	ON	KAA	KAO	X

Pole to zawiera informacje o naciśnięciu przycisków KAA lub KAO, włączeniu (ON) i wyłączeniu urządzenia (OFF), uruchomieniu trybu serwisowego (SERWIS) oraz ewentualnym błędzie zegara (RTC).

W przypadku pracy kasety w trybie wymuszania sygnalizacji, zapis danych do rejestru %R0251 lub %R0252 spowoduje wyzwolenie odpowiednich kanałów urządzenia.

Tab 7.3. Wyzwolenie kanałów wejściowych %R0251

Bajt	Bity i odpowiadające im wejścia								
MSB	Bity	7	6	5	4	3	2	1	0
	Wejścia	16	15	14	13	12	11	10	9
LSB	Bity	7	6	5	4	3	2	1	0
	Wejścia	8	7	6	5	4	3	2	1

8. Magazynowanie

Opakowanie transportowe winno posiadać taki sam stopień odporności na wibracje i udary, jaki określony jest w normach PN-EN 60255-21-1:1999 i PN-EN 60255-21-2:2000 dla klasy ostrości 1.

Dostarczone przez producenta urządzenie należy rozpakować ostrożnie, nie używając nadmiernej siły i nieodpowiednich narzędzi. Po rozpakowaniu należy sprawdzić wizualnie czy urządzenie nie nosi śladów uszkodzeń zewnętrznych.

Urządzenie powinno być magazynowane w pomieszczeniu suchym i czystym, w którym temperatura składowania mieści się w zakresie od -25 °C do $+70\text{ °C}$.

Wilgotność względna powinna być w takich granicach, aby nie występowało zjawisko kondensacji lub szronienia.

Przed podaniem napięcia zasilania urządzenie powinno być zainstalowane w miejscu pracy na około 2 godziny wcześniej w celu wyrównania temperatury oraz uniknięcia wpływów wilgotności i kondensacji.

W czasie bardzo długiego okresu magazynowania zaleca się, aby urządzenie zasilone zostało napięciem pomocniczym na okres dwóch dni każdego roku, w celu zregenerowania kondensatorów elektrolitycznych.

9. Utylizacja

Jeżeli w wyniku uszkodzenia lub zakończenia użytkowania zachodzi potrzeba demontażu (i ewentualnie likwidacji) urządzenia, to należy uprzednio odłączyć wszelkie wielkości zasilające i inne połączenia.

Zdemontowane urządzenie należy traktować jako złom elektroniczny, z którym należy postępować zgodnie z przepisami regulującymi gospodarkę odpadami.

10. Gwarancja i serwis

Na dostarczone urządzenie KARED udziela 24-miesięcznej gwarancji od daty sprzedaży (chyba, że zapisy umowy stanowią inaczej), na zasadach określonych w karcie gwarancyjnej.

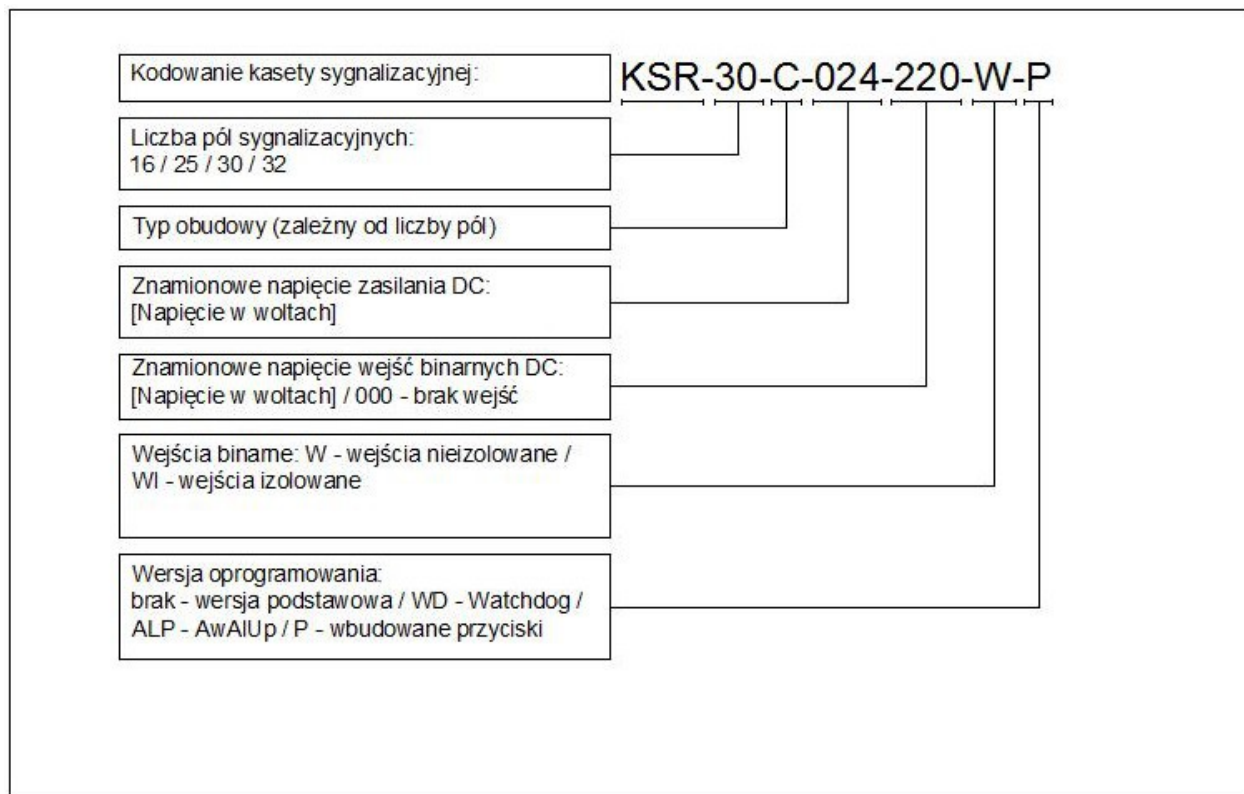
W przypadku uruchomienia urządzenia przez specjalistów KARED okres gwarancji może ulec wydłużeniu.

Wytwórca udziela pomocy technicznej przy uruchamianiu urządzenia oraz świadczy usługi serwisowe gwarancyjne oraz pogwarancyjne na warunkach określonych w umowie na tę usługę.

Niestosowanie się do zasad niniejszej instrukcji powoduje utratę gwarancji.

11. Sposób zamawiania

Poniżej przedstawiono kodowanie kaset na przykładzie KSR-30 z wejściami nieizolowanymi.



Zamówienia należy składać u producenta urządzenia na adres:

PUP KARED Sp. z o.o.
 ul. Kwiatowa 3/1 Kowale
 poczta: 80-180 Gdańsk
 tel. (+48-58) 32 282 31
 fax (+48-58) 32 282 33
 email: kared@kared.com.pl
 www: <http://www.kared.com.pl/>